
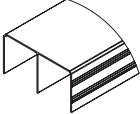

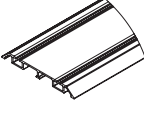

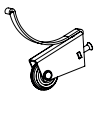
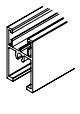
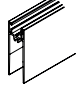
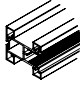
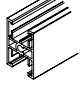






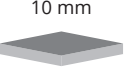


Montageanleitung Schiebetür BS Komfort RT-A

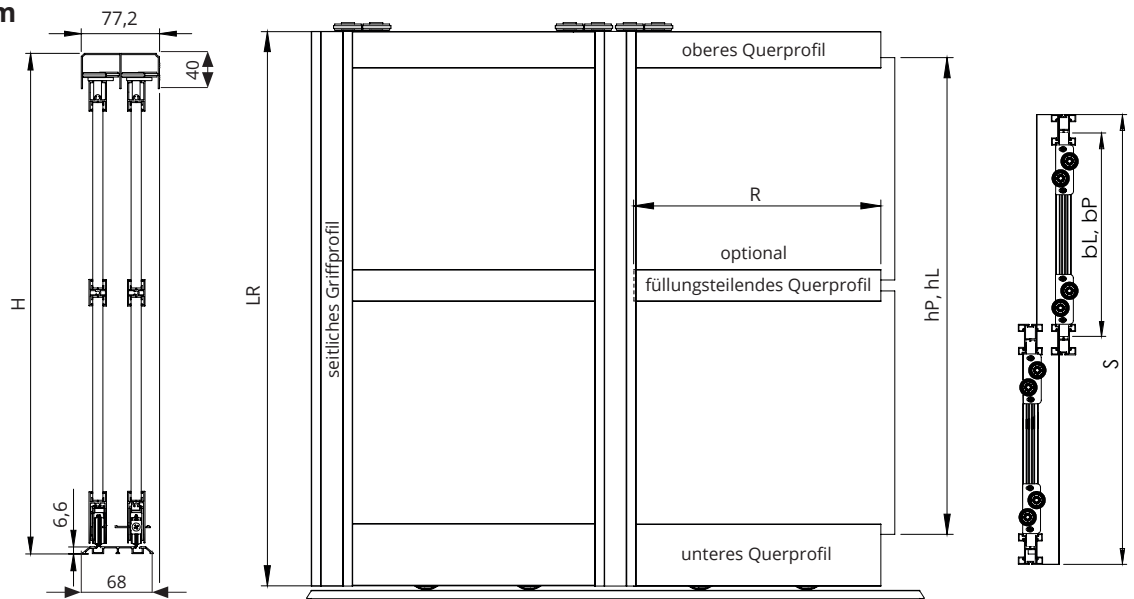
M200

Schiebetüranlage Bodensystem, Rahmentyp A

LIEFERUMFANG Online Montagevideo  Profitieren Sie auch von unserem Montagevideo!	 obere Führungsschiene (beidseitig als Vorderseite verwendbar)	 obere Führungsrolle	 Bodenschiene zum Aufkleben	 Positionsfinder (2 Stück pro Tür)	 untere Führungsrolle	 oberes Querprofil
	 unteres Querprofil	 seitliches Griffprofil	 OPTIONAL füllungsteilendes Querprofil	 4,2 x 38 Schrauben	 Wandanschlagbürste	 Abdeckkappen für Bohrlöcher

Beispiel 2-läufiges System

-  50 kg max
-  10 mm Holz
-  4 + 4 mm Glas
-  Option 4-6 mm Glas




Onlineberechnung Ihrer Füllung und Ihrer Profile



<https://bausatz.hibitaro.de/bausaetze/74/bs-komfort-mit-rahmentyp-a?c=4>

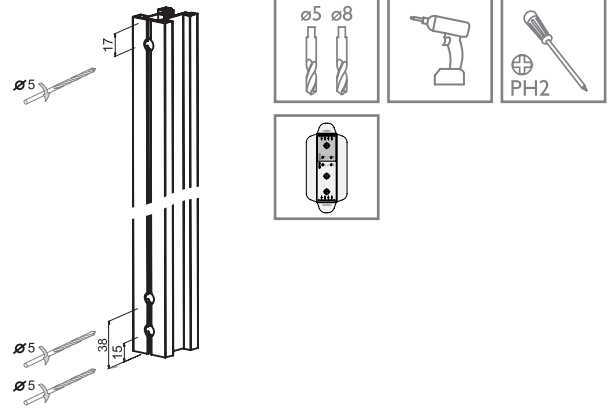
Den Füllungs-/Profilrechner finden Sie unter dem Reiter **MONTAGE**.

Alternativ können Sie die Füllungen und die Profile auch mit der nachfolgenden Tabelle berechnen:

Holz 10 mm	Anzahl der Türen n	n = 2	n = 3	n = 4	n = 5	n = 6	n = 7	n = 8
		Füllungshöhe hP [mm]	hP = H-104					
	Füllungsbreite bP [mm]	$bP=(S-48)/2$	$bP=(S-55)/3$	$bP=(S-62)/4$	$bP=(S-70)/5$	$bP=(S-77)/6$	$bP=(S-84)/7$	$bP=(S-91)/8$
	Oberes, mittleres und unteres Querprofil R [mm]	R = bP-23						
	Länge Griffprofil LR [mm]	LR = H-40						
Glas (Dichtung) 10 mm + 4/6 mm	Glashöhe hL [mm]	hL = H-107						
	Glasbreite bL [mm]	$bL=(S-54)/2$	$bL=(S-64)/3$	$bL=(S-74)/4$	$bL=(S-85)/5$	$bL=(S-95)/6$	$bL=(S-105)/7$	$bL=(S-115)/8$
	Oberes, mittleres und unteres Querprofil R [mm]	R = bL-20						
	Länge Griffprofil LR [mm]	LR = H-40						
Glas 4 + 4 mm oder 4 mm	Glashöhe hL [mm]	hL = H-101						
	Glasbreite bL [mm]	$bL=(S-36)/2$	$bL=(S-37)/3$	$bL=(S-38)/4$	$bL=(S-40)/5$	$bL=(S-41)/6$	$bL=(S-42)/7$	$bL=(S-43)/8$
	Oberes, mittleres und unteres Querprofil R [mm]	R = bL-29						
	Länge Griffprofil LR [mm]	LR = H-40						

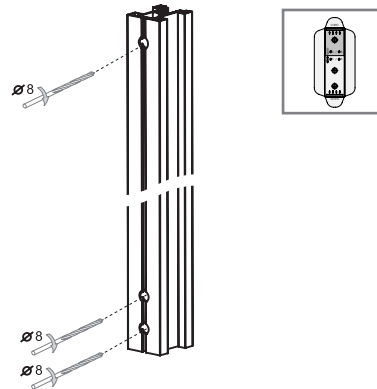
- 1 Bohren Sie zunächst die 5er-Bohrlöcher in die seitlichen Griffprofile (oben eine Bohrung, unten zwei Bohrungen).

Nehmen Sie eine Durchgangsbohrung vor. Nutzen Sie hierzu die beigefügte Bohrschablone aus Karton oder die Vorlagen auf der letzten Seite.



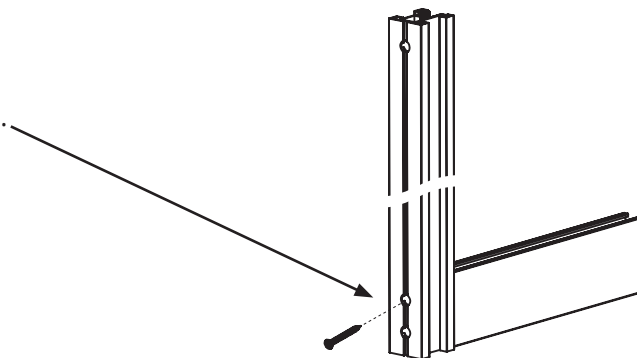
- 2 Nehmen Sie nun die 8er-Bohrung vor damit die Schrauben hineingehen.

Beachten Sie hierbei, dass die Bohrung nur durch die erste Profilschicht erfolgt.



- 3 Verschrauben Sie jetzt das Griffprofil mit dem unteren Querprofil.

Wählen Sie hierbei das obere Bohrloch.



- 4 Setzen Sie nun die zugeschnittene Türfüllung ein.

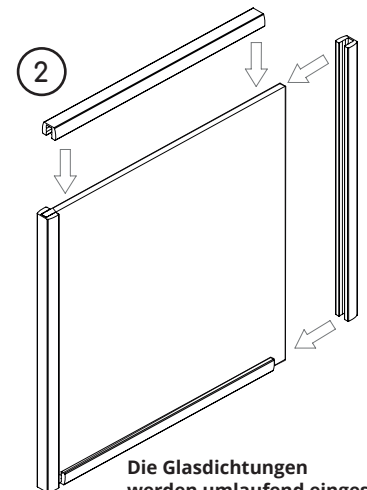
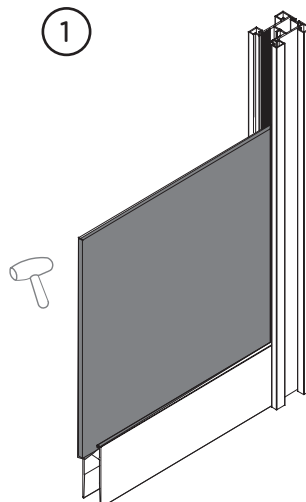
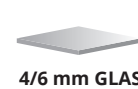
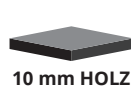
① **Verwendung einer Holzfüllung:**

10 mm Füllungen vorsichtig mit einem Gummihammer befestigen.

Achtung: Bei der Verwendung einer 8 mm Holzfüllung benötigen Sie **zusätzliche Ausgleichsdichtungen** zur Unterfütterung.

② **Verwendung einer Glasfüllung:**

Beachten Sie hierbei, dass umlaufend **immer** zusätzliche Glasdichtungen benötigt werden.



Die Glasdichtungen werden umlaufend eingesetzt.

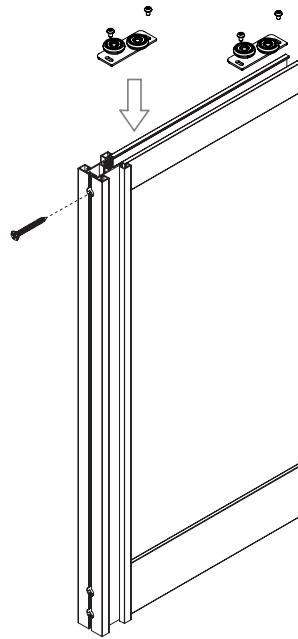
- 5 Setzen Sie zuerst das obere Querprofil auf die Füllung. Verbinden Sie nun die Plättchen mit den Rollen - bitte noch nicht festschrauben. Führen Sie die Plättchen in das obere Querprofil ein.

TIPP:

Verschrauben Sie das Plättchen mit den Rollen mit ca. 1,5 Schraubenumdrehungen. Klicken oder schieben Sie das Plättchen dann in das obere Querprofil ein.

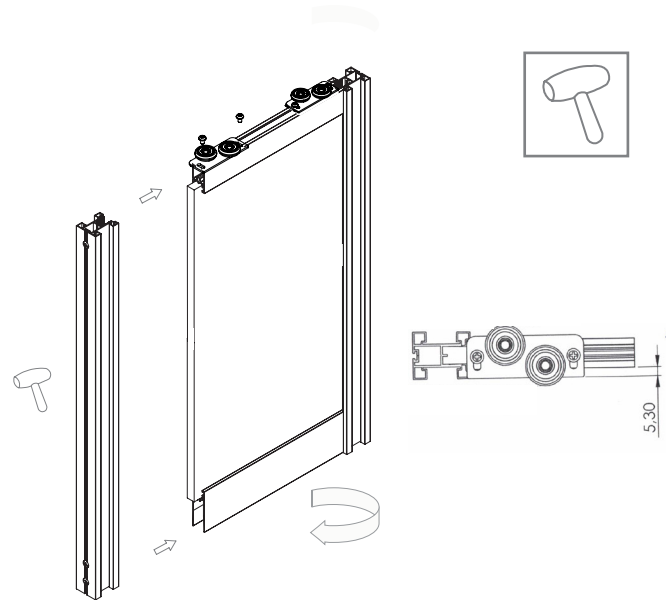
ACHTUNG:

Wenn Sie füllungsteilende Querprofile nutzen, folgen Sie bitte den Montagehinweisen auf der nächsten Seite!



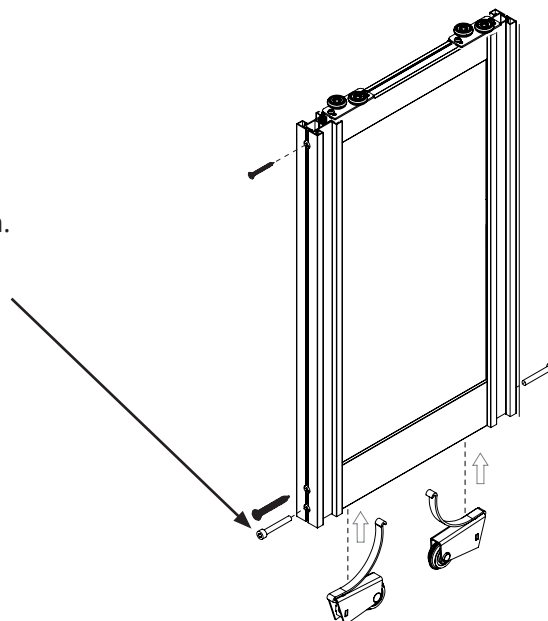
- 6 Befestigen Sie nun das zweite seitliche Griffprofil mit dem Gummihammer.

Schieben Sie die Rollen an das rechte und linke Ende des Querprofils und verschrauben Sie diese wie auf der Abbildung gezeigt.



- 7 Verschrauben Sie das Griffprofil mit dem oberen und unteren Querprofil.

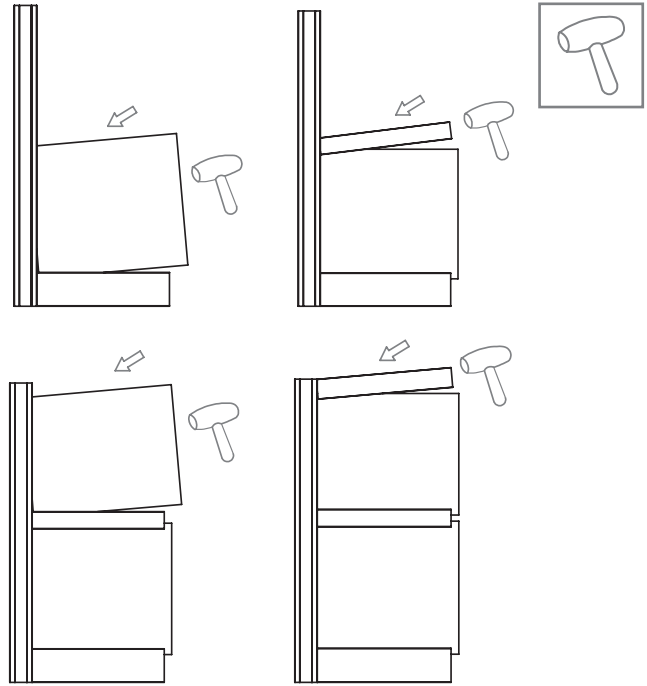
Nun werden die unteren Führungsrollen montiert. Hierzu einfach die mitgelieferte Metallfeder auf die Rolle stecken und die Rollen jeweils an den Enden einführen und verschrauben.



OPTIONAL füllungsteilendes Querprofil!

- 1 **Verwendung einer Holzfüllung:**
10 mm Füllungen vorsichtig mit einem Gummihammer befestigen.
Achtung: Bei der Verwendung einer **8 mm Holzfüllung** benötigen Sie eine **zusätzliche Ausgleichsdichtung** zur Unterfütterung der Füllung. Das füllungsteilende Querprofil muss nicht gesondert befestigt werden sondern wird allein durch die Füllungen und der Rahmenprofile gehalten.

- 2 **Verwendung einer Glasfüllung (4/6 mm):**
Beachten Sie hierbei, dass **immer zusätzliche Dichtungen** umlaufend benötigt werden.

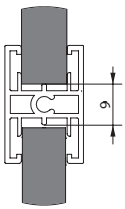


Hinweis zur Füllungsberechnung!

Bitte beachten Sie nachfolgende Hinweise, um ihre Gesamtfüllungshöhe exakt zu berechnen.

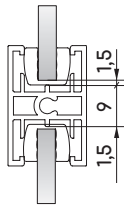
Grundsätzlich gibt es drei Füllungsmöglichkeiten:

1. HOLZ/HOLZ



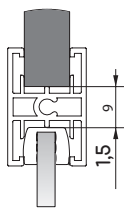
Hierbei müssen 9 mm pro verwendetes Querprofil von der gesamten Füllungshöhe abgezogen werden.

2. GLAS/GLAS



Hierbei müssen 12 mm pro verwendetes Querprofil von der gesamten Füllungshöhe abgezogen werden.

3. HOLZ/GLAS



Hierbei müssen 10,5 mm pro verwendetes Querprofil von der gesamten Füllungshöhe abgezogen werden.

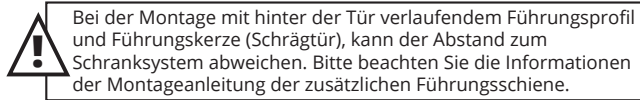
Berechnen Sie Ihre Füllungen/Profile einfach online:

<https://bausatz.hibitaro.de/bausaetze/74/bs-komfort-mit-rahmentyp-a?c=4>
Den Füllungs-/Profilrechner finden Sie unter dem Reiter **MONTAGE**.



FOLGEN SIE NUN SCHRITT 5

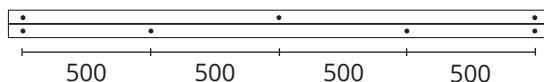
- 8 Montieren Sie die obere Führungsschiene unter die Decke. Bei einer Montage vor Möbeln empfehlen wir einen Abstand von 2 cm, gemessen von der hinteren Kante der Schiene bis zu den Möbeln.



Bei der Montage mit hinter der Tür verlaufendem Führungsprofil und Führungskerze (Schrägtür), kann der Abstand zum Schranksystem abweichen. Bitte beachten Sie die Informationen der Montageanleitung der zusätzlichen Führungsschiene.

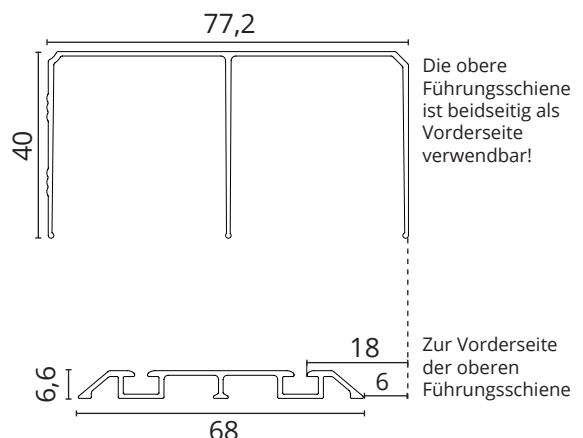
Nehmen Sie an den Enden der Schienen eine Bohrung in jedem Lauf vor. Im mittleren Bereich empfehlen wir einzelne Bohrungen etwa alle 50 cm.

Eine 2 m lange, 2-läufige Schiene können Sie beispielsweise so bohren:



RÜCKSEITE

VORDERSEITE



Die obere Führungsschiene ist beidseitig als Vorderseite verwendbar!

Zur Vorderseite der oberen Führungsschiene

Sofern Sie die Bodenschiene vor Fertigstellung der Türflügel montieren wollen, können Sie sich an diesem Maß orientieren. **Wir empfehlen aber, die Schiene auszuloten, wie in Schritt 9 beschrieben.**



BEI DER VERWENDUNG VON EINGELASSENEN BODENSCHIENEN, FOLGEN SIE JETZT DER ANLEITUNG 2!

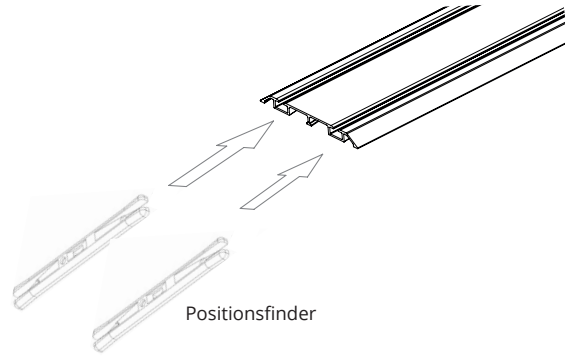
- 9 Legen Sie nun die Bodenschiene auf. (Bitte noch nicht kleben). Setzen Sie die Tür in die Decken- und Bodenschiene ein. Jetzt kann ausgelotet und an entsprechender Stelle markiert werden. Anschließend muss die Tür zunächst wieder ausgehängt werden.

Falls gewünscht, schieben Sie die Positionsfinder an die entsprechende Stelle der Bodenschiene (hiermit legen Sie die Endposition der Tür fest). Diese können später noch justiert und per Imbus fixiert werden. Jetzt kann die Bodenschiene an der zuvor markierten Stelle geklebt werden.

(Doppelseitiges Klebeband auf Bodenschiene vorhanden).

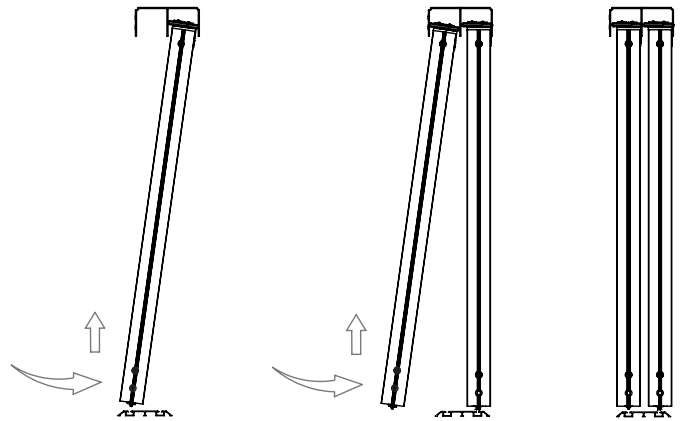
Achtung:

Die Positionsfinder können nur seitlich eingeschoben werden und sind (bei der Wand zu Wand Montage) nach dem Kleben der Bodenschiene nicht mehr zu entfernen.



BEI DER VERWENDUNG EINES SOFTCLOSES:
An der Position, an der der Softclose montiert wird, ist die Verwendung der Positionsstopper nicht empfehlenswert!

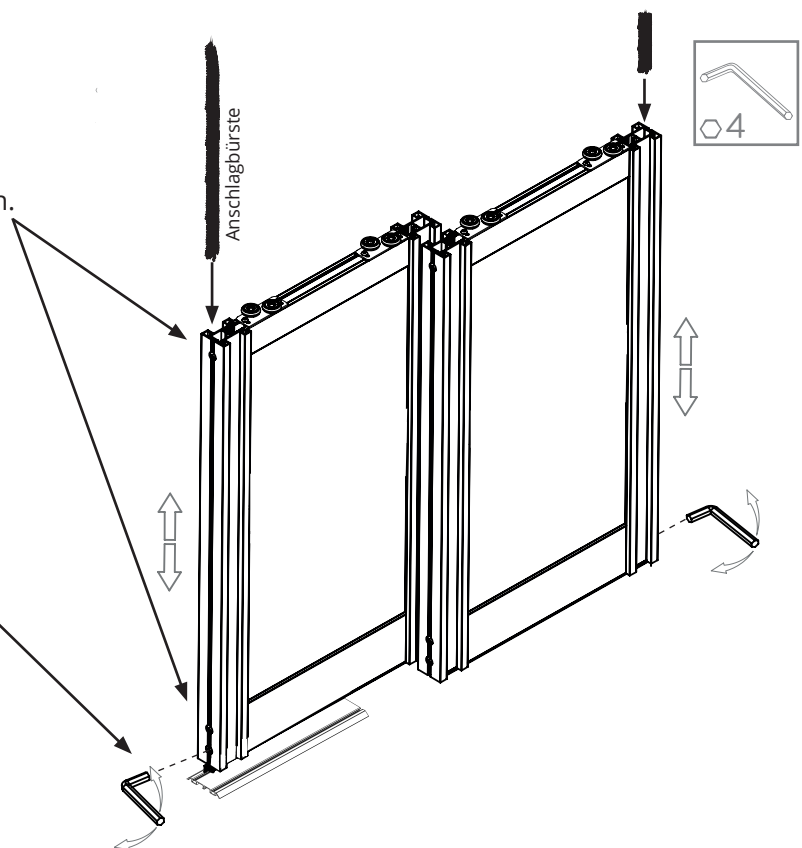
- 10 Nun stellen Sie die Tür wieder in die obere Führungs/Bodenschiene ein. Dazu können Sie die unteren Rollen leicht anheben.



- 11 Die mitgelieferten Anschlagbürsten werden einfach in das Griffprofil eingeschoben. Sie dienen einem gedämpften Wandanschlag.

Wenn gewünscht können Sie die Abdeckkappen für die Bohrlöcher verwenden.

Durch Verstellen der jeweils unteren Schraube können Sie schließlich noch einen Höhenausgleich von ca. 1 cm erzielen.



Maße für Bohrungen (nicht maßstäblich!)

