

Montageanleitung Schiebetür HS Komfort

M212

Schiebetüranlage Montage vor der Wand, Hängesystem

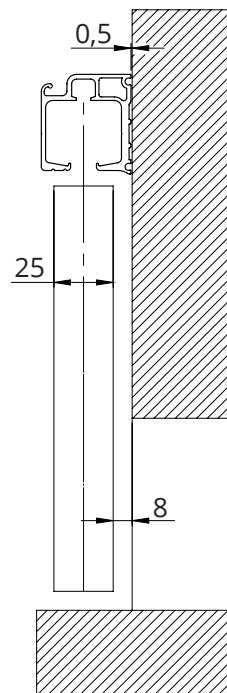
LIEFERUMFANG	 Obere Laufschiene	 Gummidichtung für obere Laufschiene	 Abdeckblende für Laufschiene	 Bürste für Abdeckblende	 Abdeckblende seitlich, links und rechts
	 Aufnahmebeschlag	 Positionsstopper	 Bodenführung	 Laufwagen	 Schraubenset 8er Dübel (Menge abhängig von Schienenlänge) 6x43 Schrauben (Menge abhängig von Schienenlänge) 4x 3x10 für Bodenzapfen 4x 4x35 für Aufnahmebeschläge

MONTAGE

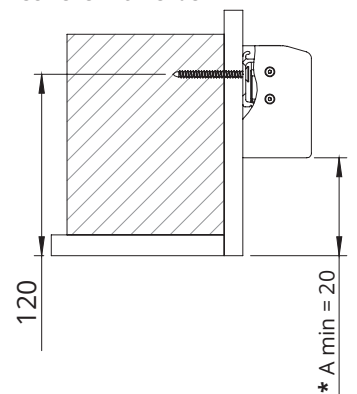
1 Markierung der oberen Laufschiene:

Die Oberkante der Schiene errechnet sich wie folgt:

$$\text{Oberkante Schiene} = \text{Türblatthöhe} + 70 \text{ mm}$$

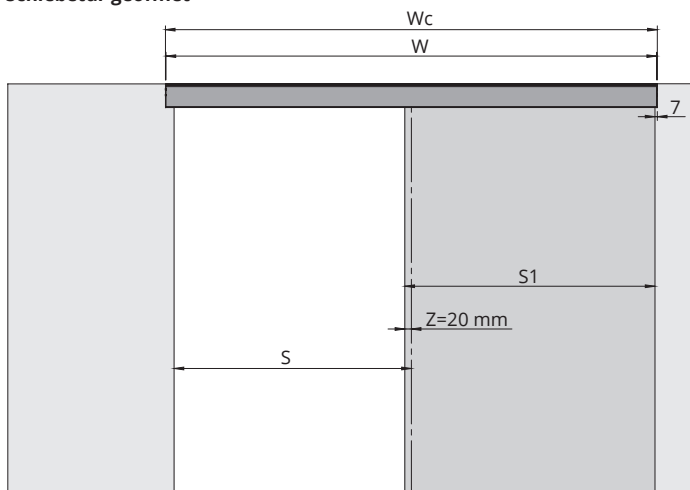


Detailbild Schiene mit Blende

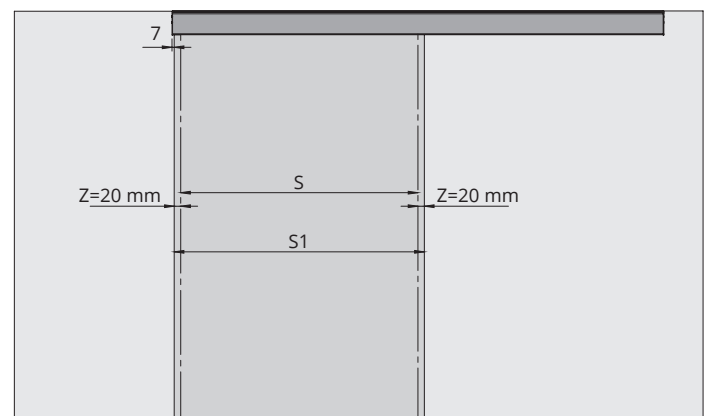


* Vorschlag Hersteller, empfohlene Berechnung Faktor A=20

Schiebetür geöffnet



Schiebetür geschlossen




Onlineberechnung Ihrer Füllung und Ihrer Profile



<https://hibitaro.de/bausatz/bausaetze/2/hs-komfort-schiebetuer-bausatz-haengensystem-fuer-durchgangs-tueren?c=4>

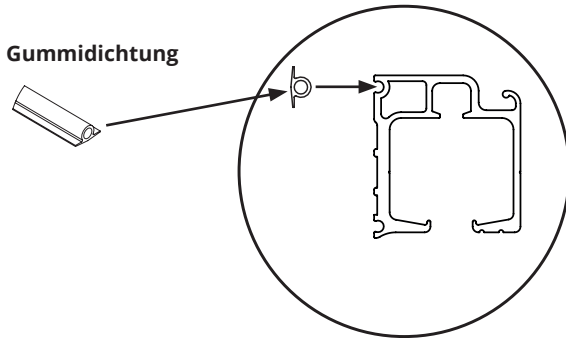
Den Füllungs-/Profilrechner finden Sie unter dem Reiter **MONTAGE**.

Alternativ können Sie die Füllungen und die Profile auch mit der nachfolgenden Tabelle berechnen:

		Anzahl der Türen n	n = 1
18-32 mm  Füllung	Füllungshöhe hP (mm)		$hP = h - 7 + A$, $A_{min} = 20 \text{ mm}$
	Füllungsbreite S1 (mm)		$S1 = S + 2 \times Z$
	Gesamtbreite des Systems Wc		$Wc = 2 \times S1 - 2 \times Z + 14$
	Länge (Schienen, Blende, Bürsten, Dichtungen)		$W = Wc - 4$

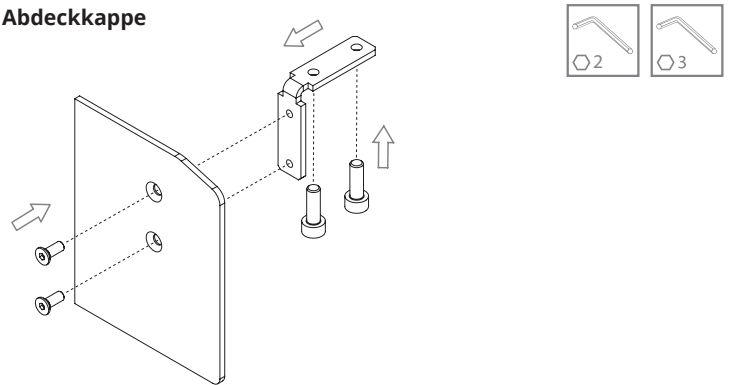
- 2 Setzen Sie die Gummidichtung in die obere Laufschiene ein.

Gummidichtung



- 3 Montieren Sie nun die seitlichen Abdeckkappen vor.

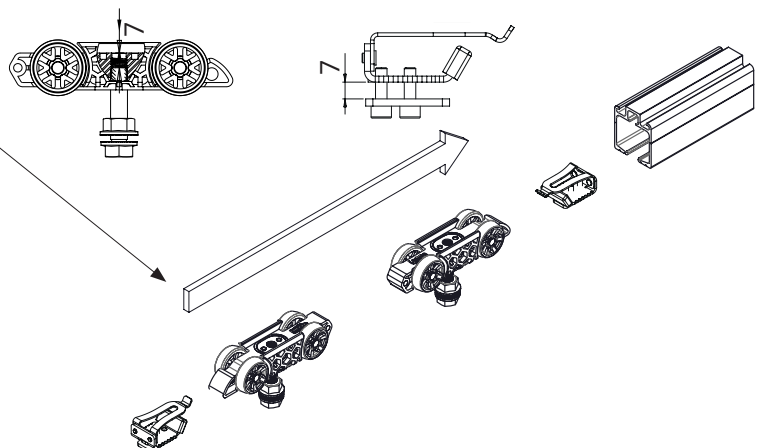
Abdeckkappe



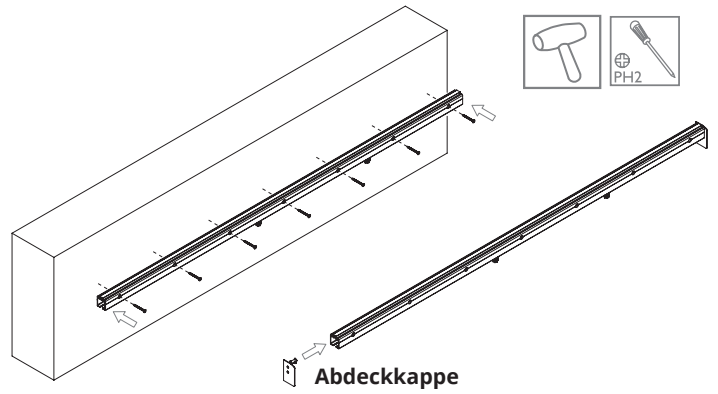
- 4 Jetzt können die oberen Laufwagen und die Positionsstopper in die obere Laufschiene geschoben werden.

Laufwagen

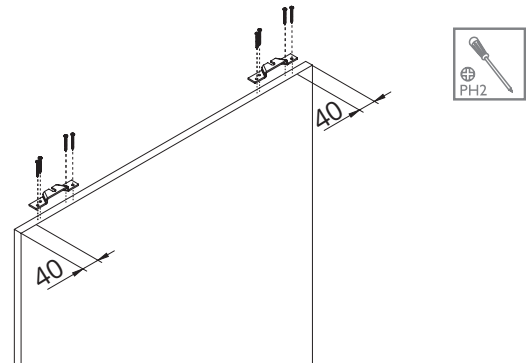
Positionsstopper



- 5 Befestigen Sie nun die vormontierte Laufschiene an der zuvor markierten Stelle. Anschließend können die seitlichen, vormontierten Abdeckkappen eingesetzt werden.

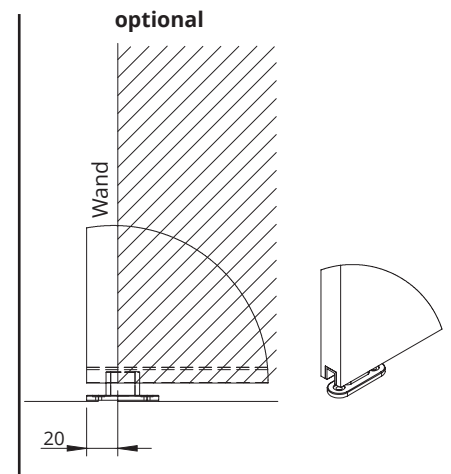
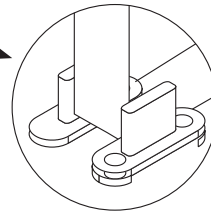


- 6 Montieren Sie jetzt die Aufnahmebeschläge. Wir empfehlen einen Abstand von 40 mm.

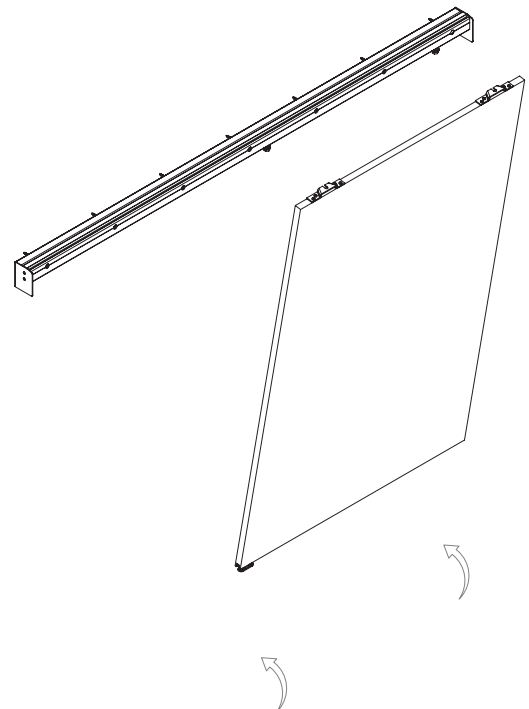


- 7 Nun können Sie die Bodenführung gemäß Zeichnung montieren.

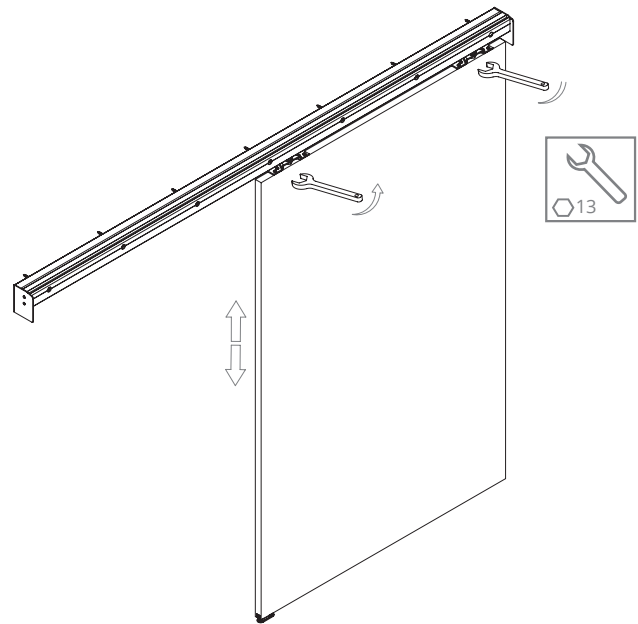
Optional kann eine Nut in die untere Türkante gefräst werden. Die Bodenführung erfolgt hierbei über **einen** Führungszapfen. Montage gemäß Zeichnung. Wir empfehlen ein U-Profil in der Nut zu verkleben um Beschädigungen an der Füllung zu vermeiden.



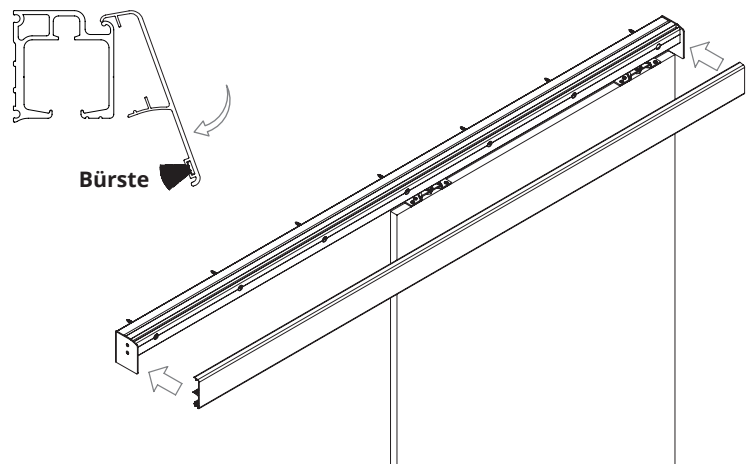
- 8 Hängen Sie nun die Aufnahmebeschläge der Tür in die oberen Rollen.



9 Schrauben Sie die Rollen fest.



10 Jetzt können Sie die Blende in die Laufschiene clipsen. Die mitgelieferte Bürste kann optional eingezogen werden.



Optional (ggf. nicht im Lieferumfang enthalten)
Montieren Sie nun die Griffe. Sie können wahlweise geklebt oder verschraubt werden.

