

# Montageanleitung Schiebetür HS Komfort

M211


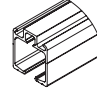
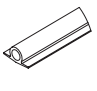

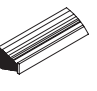
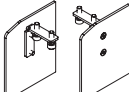
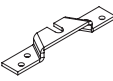

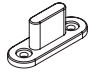

Schiebetüranlage Wandmontage, Hängesystem, mit Distanzprofil

## LIEFERUMFANG

### Online Montagevideo



Profitieren Sie auch von unserem Montagevideo!

 Wanddistanzprofil	 Obere Laufschiene	 Dichtung für Wanddistanzprofil	 Abdeckblende für Laufschiene	 Bürste für Abdeckblende
 Abdeckblende seitlich, links und rechts	 Aufnahmebeschlag	 Positionsstopper	 Bodenführung	 Laufwagen

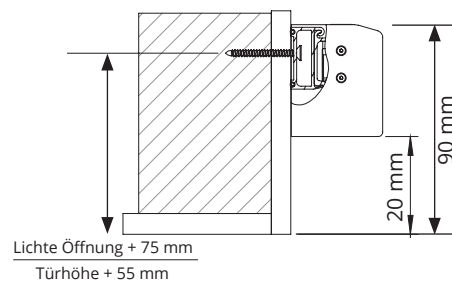
## MONTAGE

### 1 Markierung der oberen Laufschiene:

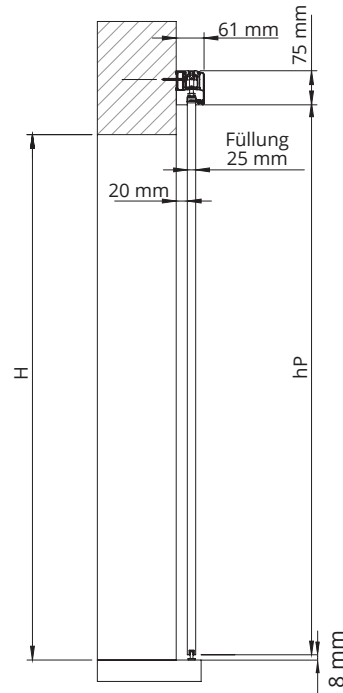
Die Oberkante der Schiene errechnet sich wie folgt:

**Oberkante Schiene = Türblatthöhe + 70 mm**

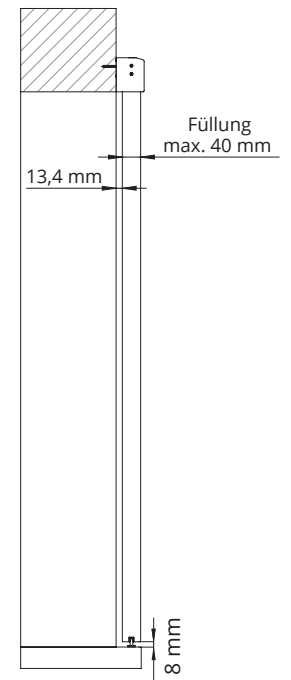
Detailbild Distanzprofil und Schiene mit Blende



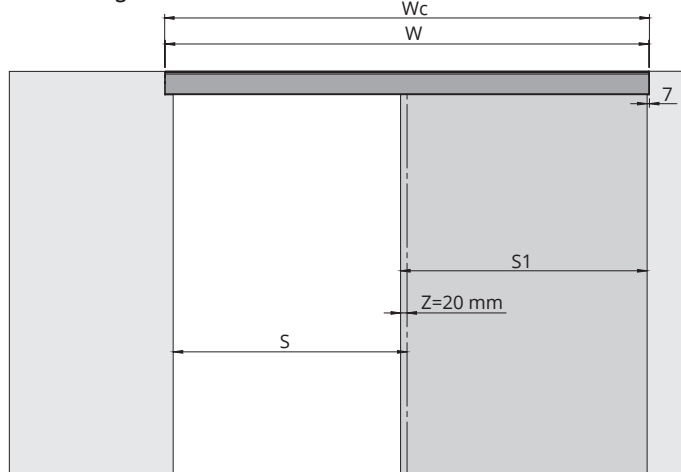
Füllung 25 mm



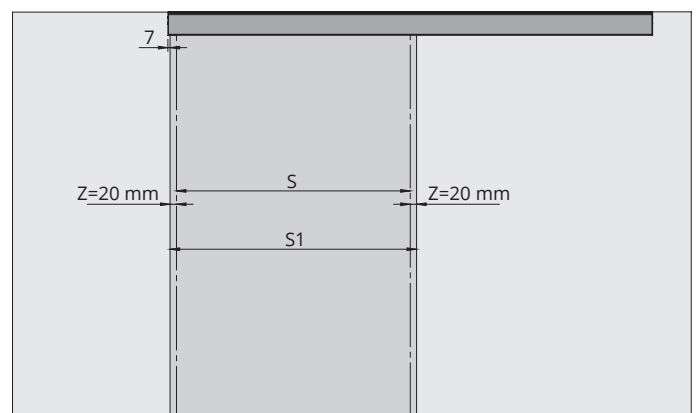
Füllung > 25 mm (max. 40 mm)



Schiebetür geöffnet



Schiebetür geschlossen



## Onlineberechnung Ihrer Füllung und Ihrer Profile



<https://hibitaro.de/bausatz/bausaetze/2/hs-komfort-schiebetuer-bausatz-haengesystem-fuer-durchgangs-tueren?c=4>

Den Füllungs-/Profilrechner finden Sie unter dem Reiter **MONTAGE**.

Alternativ können Sie die Füllungen und die Profile auch mit der nachfolgenden Tabelle berechnen:

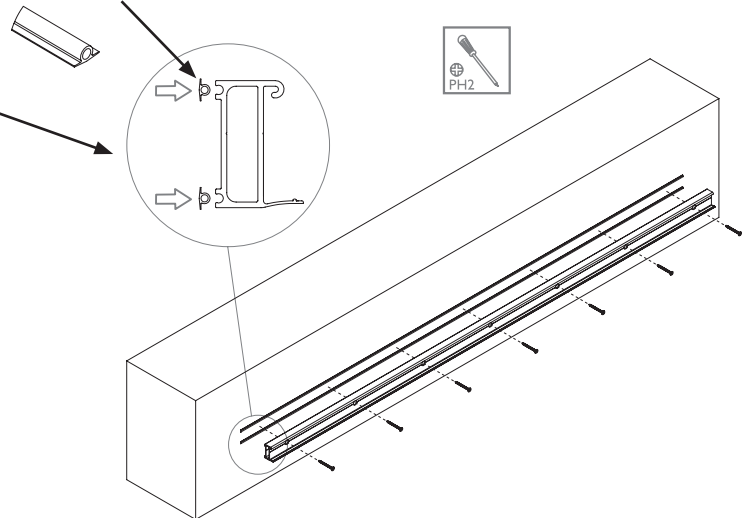
18-40 mm Füllung	Anzahl der Türen n	
	n = 1	
Füllungshöhe hP (mm)	$hP = h - 7 + A$ , $A_{min} = 20$ mm	
Füllungsbreite S1 (mm)	$S1 = S + 2 \times Z$	
Gesamtbreite des Systems Wc	$Wc = 2 \times S1 - 2 \times Z + 14$	
Länge (Schienen, Blende, Bürsten, Dichtungen)	$W = Wc - 4$	

- 2 Setzen Sie die Gummidichtung in die obere Laufschiene ein. Bringen Sie anschließend das Wanddistanzprofil an der zuvor markierten Stelle mit den mitgelieferten Schrauben und Dübeln an die Wand an.

### Hinweis:

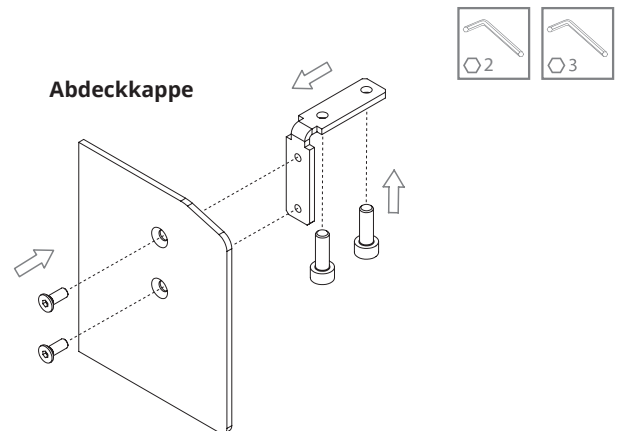
Das Wanddistanzprofil und die Laufschiene werden standardmäßig immer doppelt so lang wie die Tür gefertigt. Bitte beachten Sie bei der Montage die Überlappung der Tür.

### Gummidichtung



- 3 Anschließend werden die seitlichen Abdeckkappen vormontiert.

### Abdeckkappe

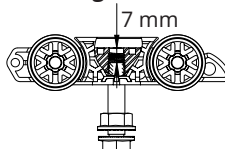


- 4 Jetzt können die oberen Laufwagen und die Positionsstopper in die obere Laufschiene geschoben werden.

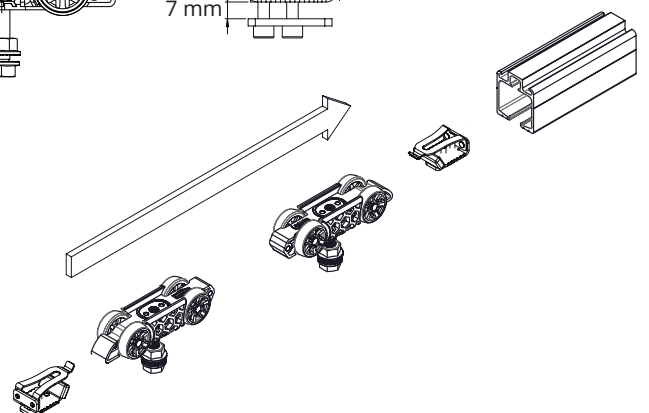
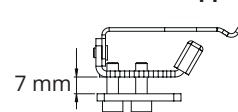
### Achtung:

Bitte reinigen Sie die obere Schiene innen, bevor Sie die Laufwagen montieren.

### Laufwagen



### Positionsstopper

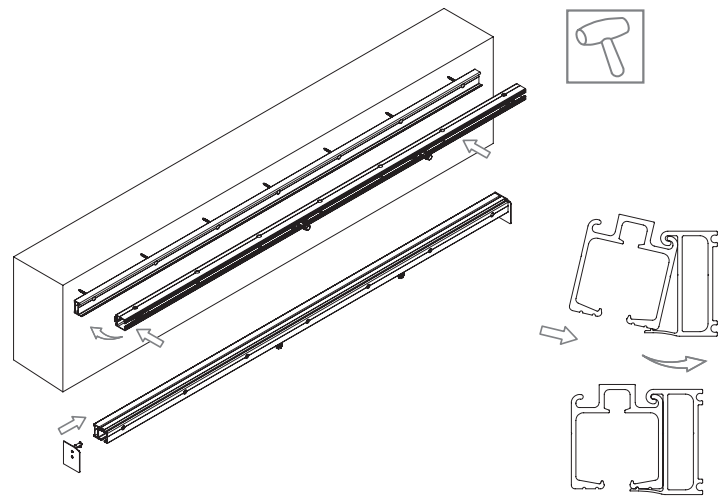


- 5 Befestigen Sie nun die vormontierte Laufschiene durch einclippen in das Wanddistanzprofil. Die Laufschiene wird zusätzlich mit den Positionsstopperrn an dem Wanddistanzprofil fixiert.

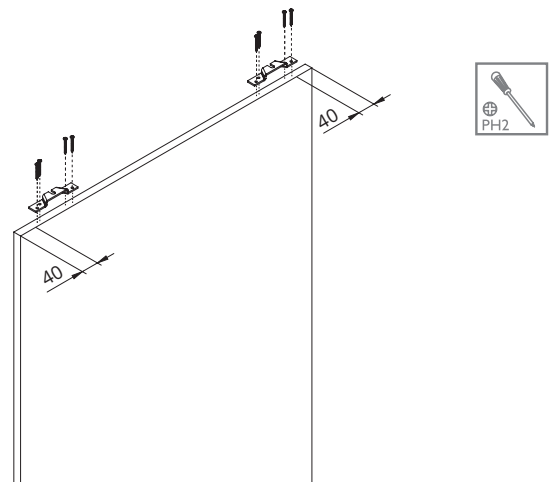
Anschließend können die seitlichen, vormontierten Abdeckkappen eingesetzt werden.

**Hinweis:**

Die Laufschiene wird standardmäßig immer doppelt so lang wie die Tür gefertigt. Bitte beachten Sie bei der Montage die Überlappung der Tür.

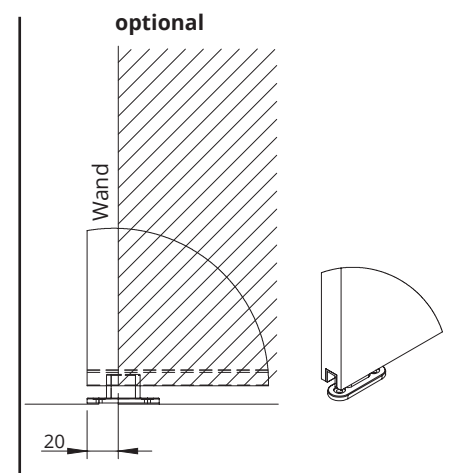
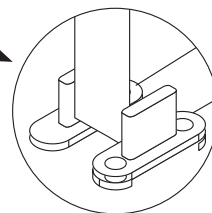


- 6 Montieren Sie jetzt die Aufnahmebeschläge. Wir empfehlen einen Abstand von 40 mm.

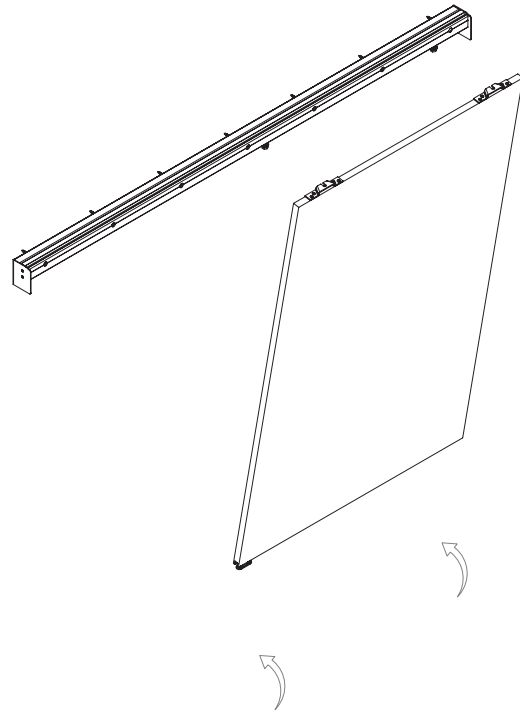


- 7 Nun können Sie die Bodenführung gemäß Zeichnung montieren.

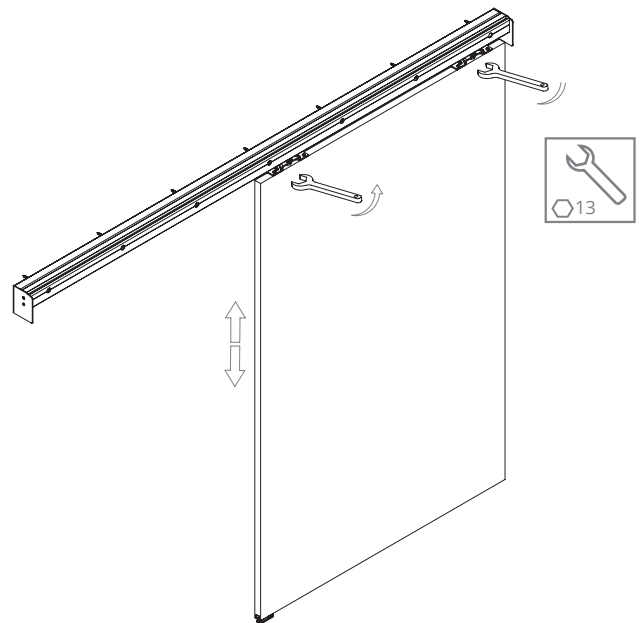
**Optional** kann eine Nut in die untere Türkante gefräst werden. Die Bodenführung erfolgt hierbei über **einen** Führungszapfen. Montage gemäß Zeichnung. Wir empfehlen ein U-Profil in der Nut zu verkleben um Beschädigungen an der Füllung zu vermeiden.



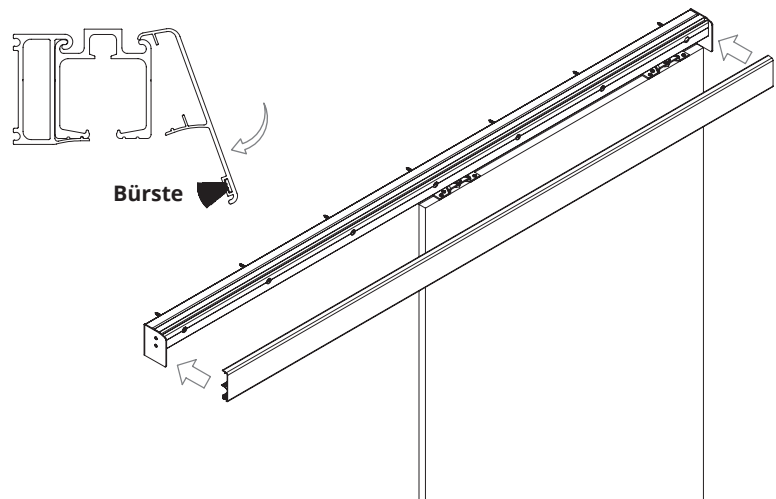
- 8 Hängen Sie nun die Aufnahmebeschläge der Tür in die oberen Rollen.



- 9 Schrauben Sie die Rollen fest.



- 10 Jetzt können Sie die Blende in die Laufschiene clipsen. Die mitgelieferte Bürste kann optional eingezogen werden.



**Optional** (ggf. nicht im Lieferumfang enthalten)  
Montieren Sie nun die Griffe. Sie können  
wahlweise geklebt oder verschraubt werden.

