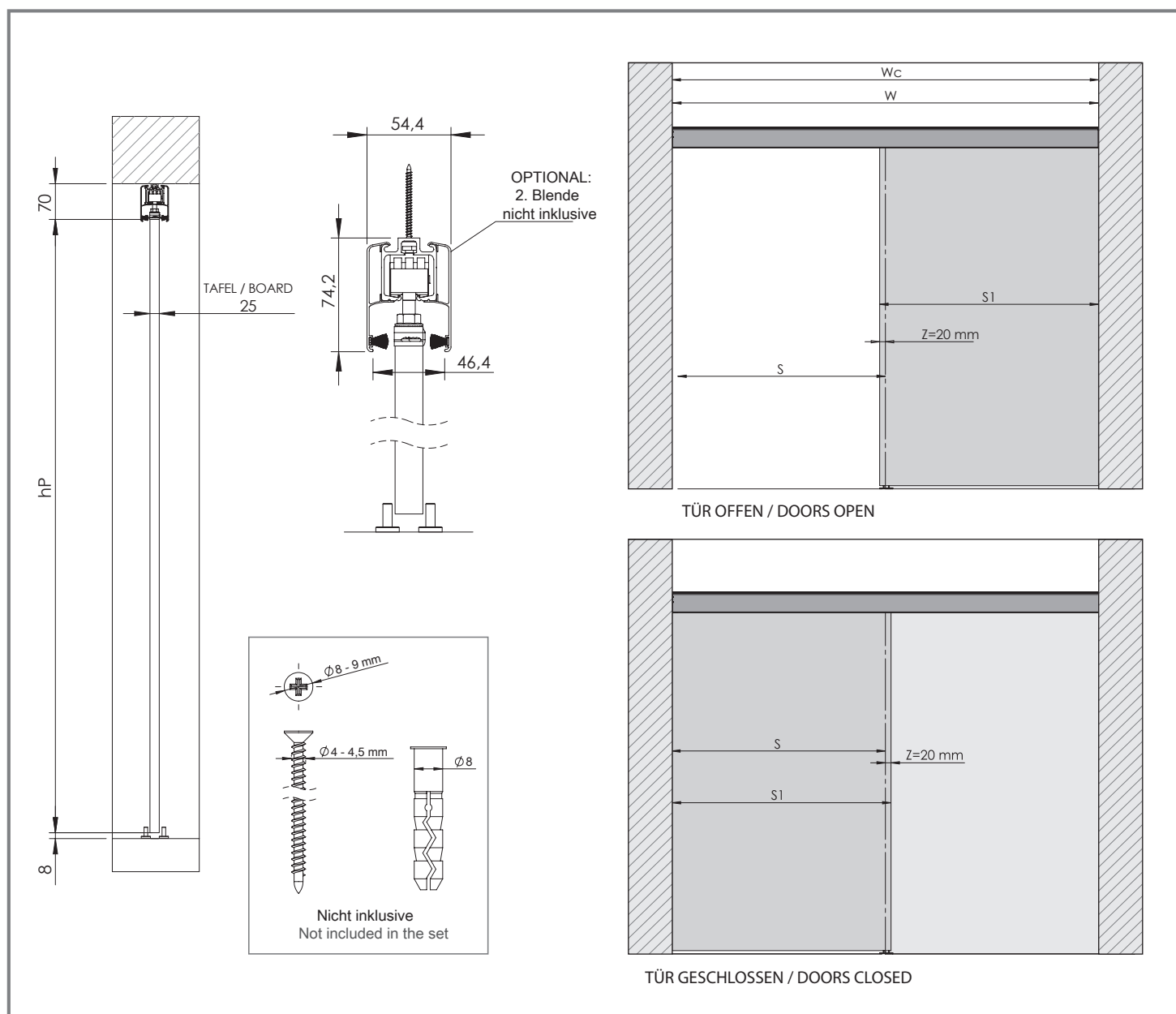


obere Laufschiene	<b>A</b> 	Abdeckblende (für Laufschiene)	<b>B</b> 	Laufwagen	<b>C</b> 	Aufnahmebeschlag	<b>D</b> 
Positionstopper	<b>E</b> 	Bürste (für Abdeckblende)	<b>F</b> 	Bodenführung	<b>G</b> 	4x35	<b>H</b> 

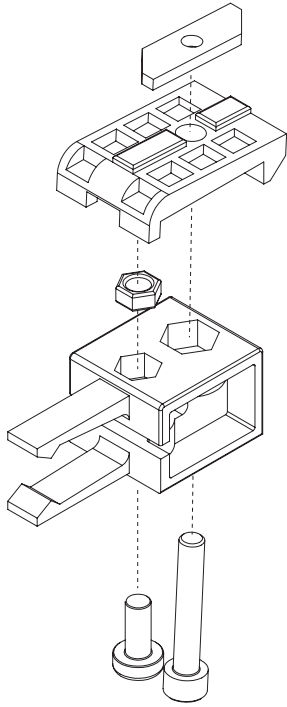
18-32 mm  Füllung   Board	Anzahl der Türen / Quantity of doors	n = 1
	Füllungshöhe hP / Board height hP [mm]	hp= H-70
	Füllungsbreite S1 / Board width S1 [mm]	S1=S+Z
	Gesamtbreite des Systems Wc / Total width of the system Wc [mm]	Wc=2xS1-2xZ
	Länge (Schienen, Blende, Bürsten, Dichtungen) / Length (rail, wallprofile, masking profile, brush, seals)	[mm W=Wc]





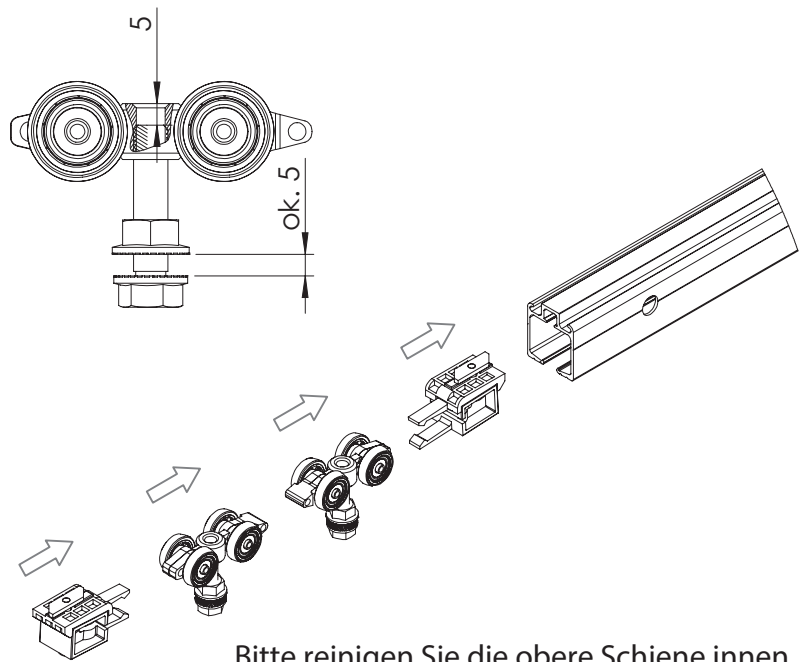
F

1



A, C, F

2

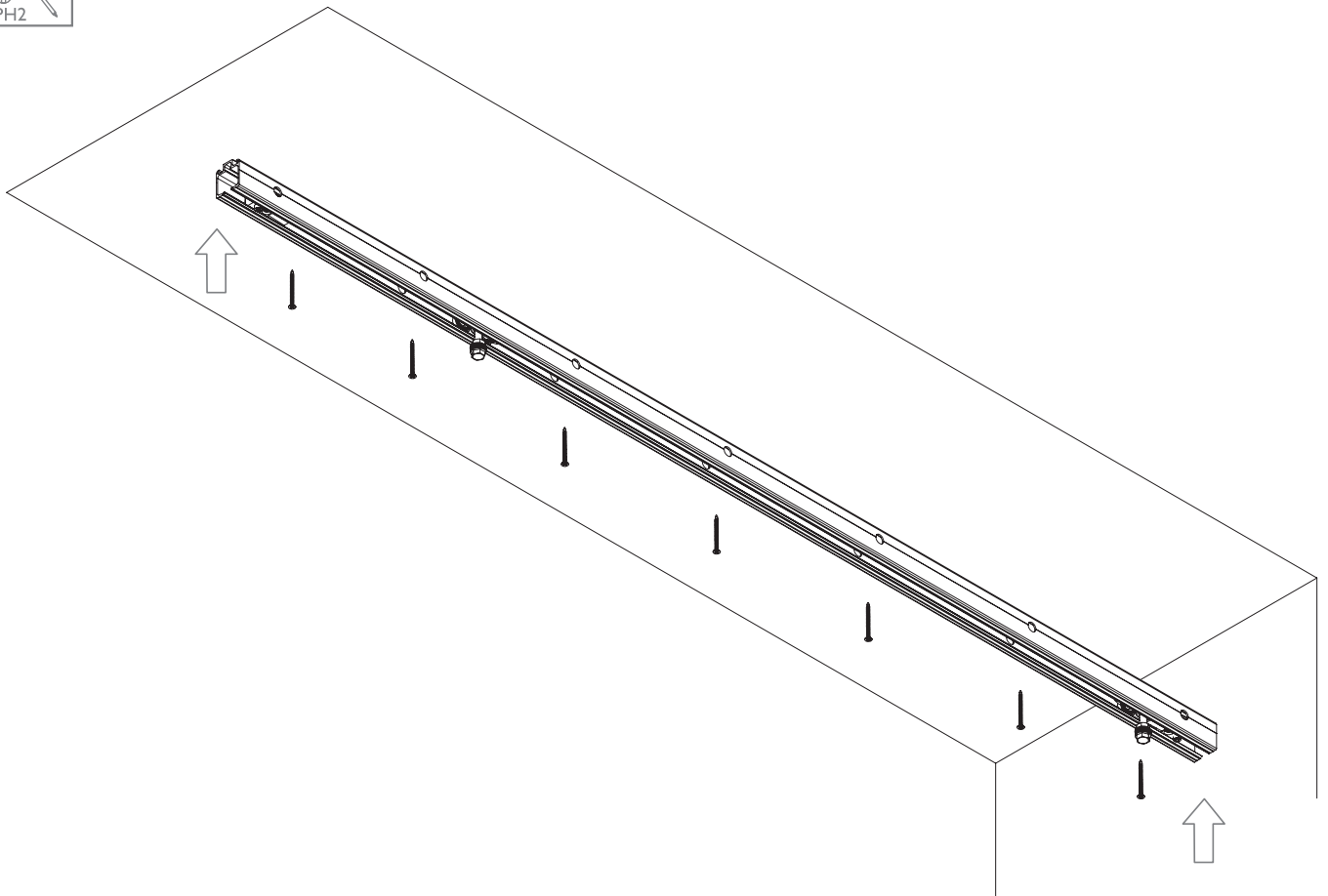


Bitte reinigen Sie die obere Schiene innen, bevor Sie die Laufwagen montieren.



A, F, H

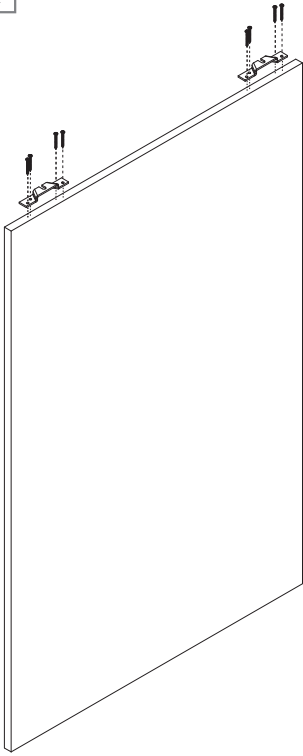
3





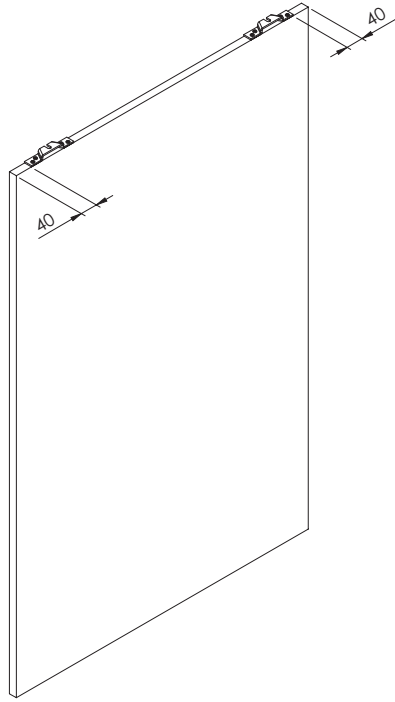
D, E, H

5



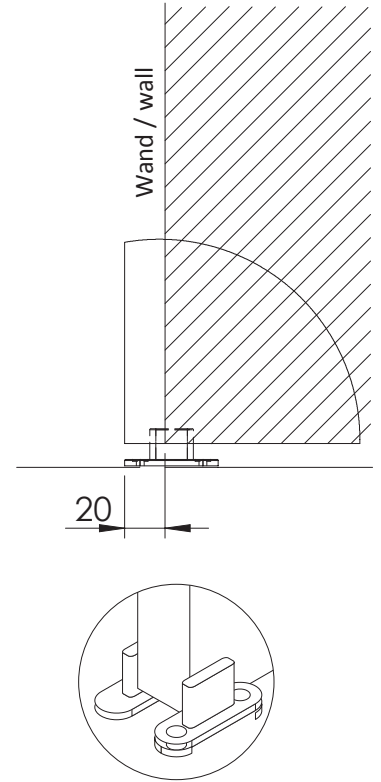
C

6

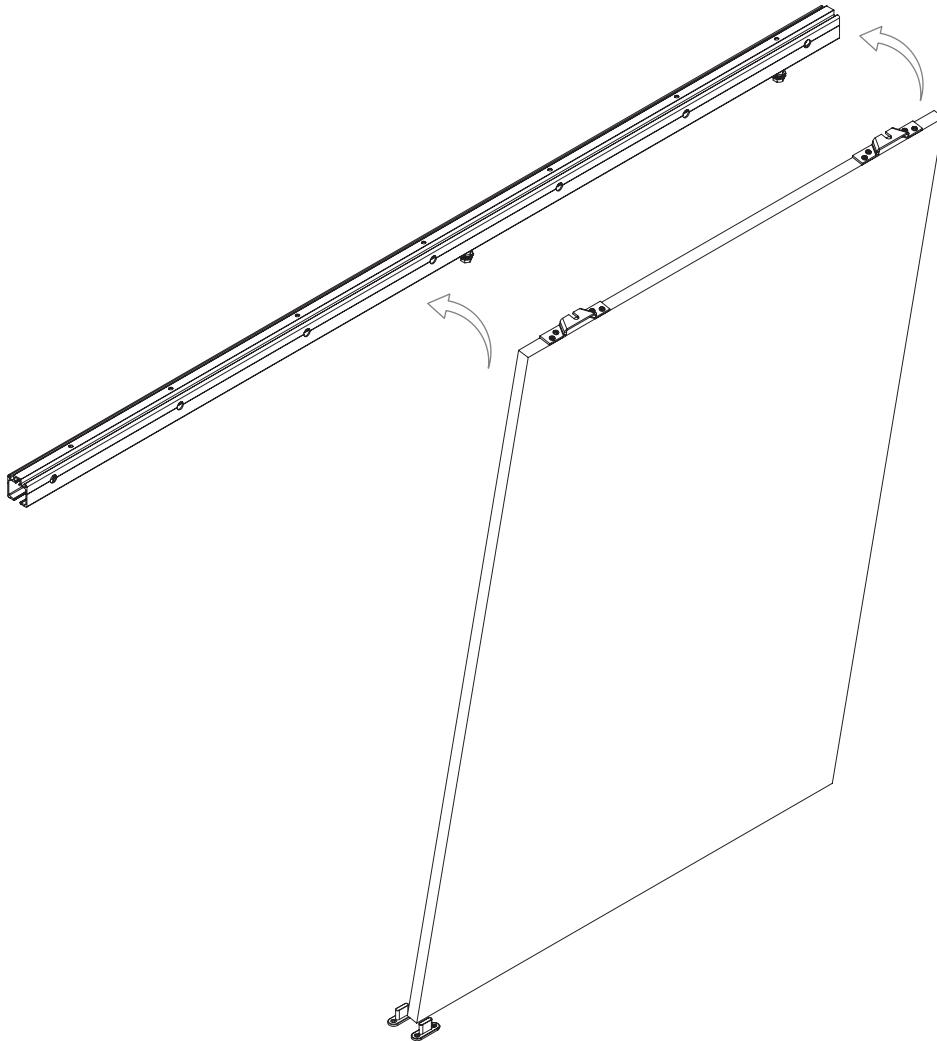


H

7

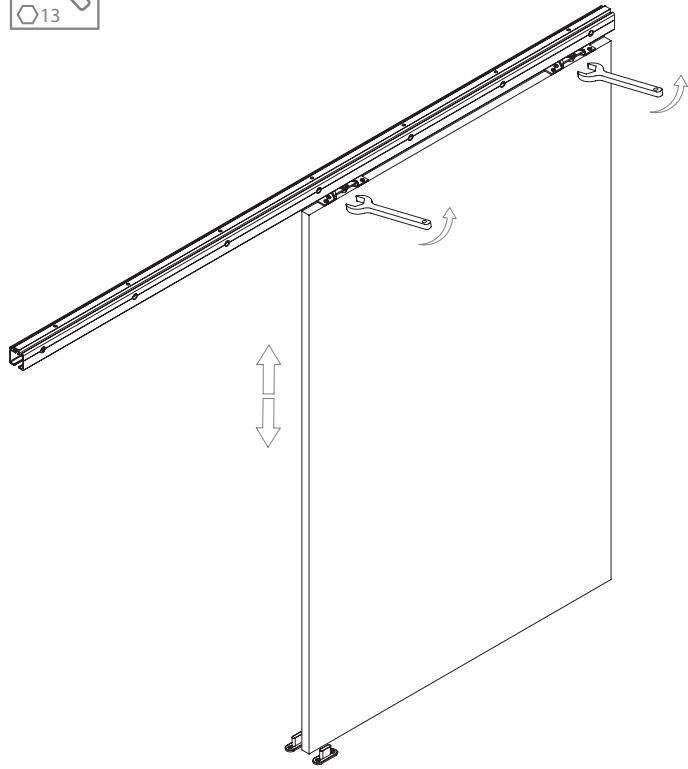


8



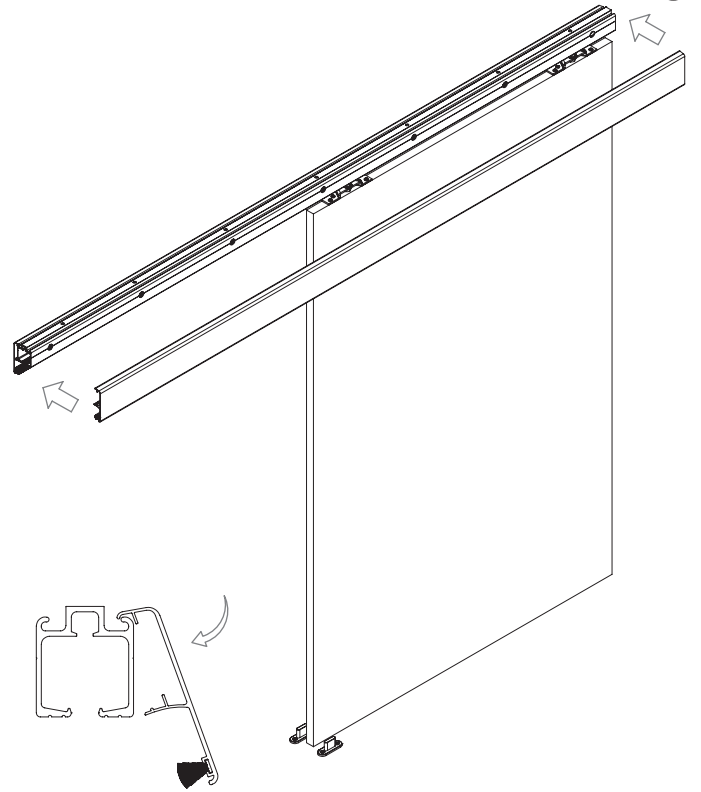


9



B, I

10



11

