

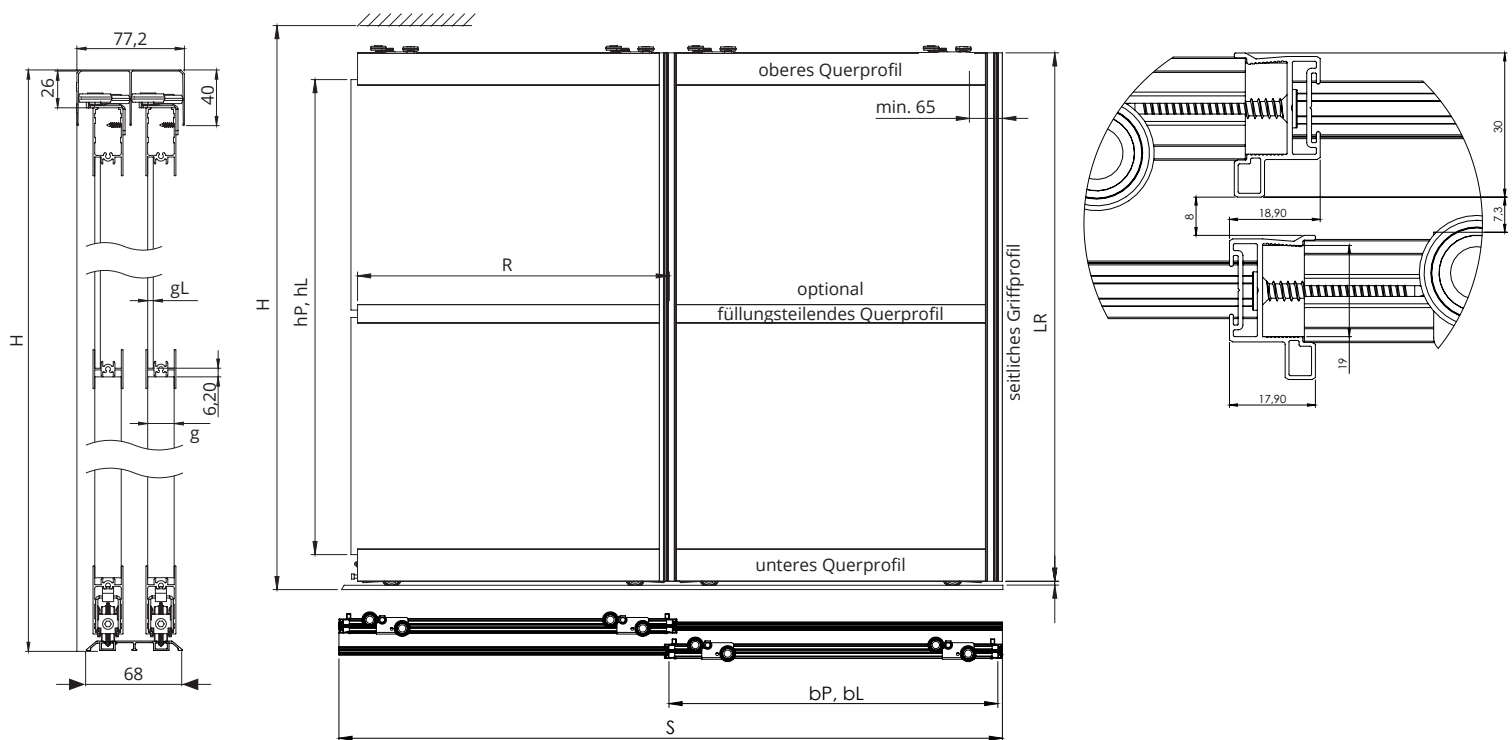
# Montageanleitung Schiebetürbausatz BS Komfort RT-E

M230

Schiebetüranlage Bodensystem, Rahmentyp E

<b>LIEFERUMFANG</b>							
	obere Führungsschiene (beidseitig als Vorderseite verwendbar)	obere Führungsrolle	Bodenschiene zum Aufkleben	Positionsfinder (2 Stück pro Tür)	untere Führungsrolle	oberes Querprofil	unteres Querprofil
							
	seitliches Griffprofil	Wand-schlagbürste	OPTIONAL füllungsteilendes Querprofil	Schrauben		Abdeckkappen für Bohrlöcher	

## Beispiel 2-läufiges System




## Onlineberechnung Ihrer Füllung und Ihrer Profile



<https://hibitaro.de/bausatz/alle-bausaetze/schiebetuer-bausaetze/8612/bs-komfort-mit-rahmentyp-e-aluminium-schiebetuer-bausatz-bodensystem-fuer-schrank/nischentueren#montageCalculatorWrapper>

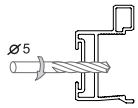
Den Füllungs-/Profilrechner finden Sie unter den Produktdetails.

Alternativ können Sie die Füllungen und die Profile auch mit der nachfolgenden Tabelle berechnen:

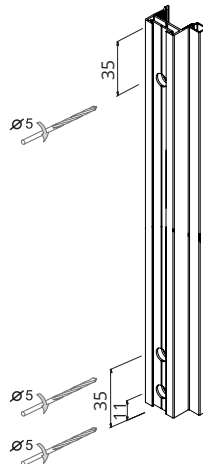
 Holz 19 mm	Anzahl der Türen n	n = 2	n = 3	n = 4	n = 5	n = 6	n = 7	n = 8	
	Füllungshöhe hP [mm]	hP = H-121							
	Füllungsbreite bP [mm]	$bP=(S-9)/2$	$bP=(S-4)/3$	$bP=(S+1)/4$	$bP=(S+6)/5$	$bP=(S+12)/6$	$bP=(S+17)/7$	$bP=(S+22)/8$	
	Oberes, mittleres und unteres Querprofil R [mm]	R = bP-17							
	Länge Griffprofil LR [mm]	LR = H-40							

- 1 Bohren Sie zunächst die 5er-Bohrlöcher in die seitlichen Griffprofile (oben eine Bohrung, unten zwei Bohrungen).

Nehmen Sie eine Durchgangsbohrung vor. Passende Maße für die Bohrungen finden Sie auf der letzten Seite.

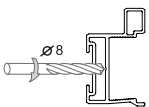


**Komplett durchbohren!**

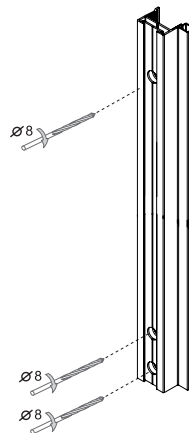


- 2 Nehmen Sie nun die 8er-Bohrung vor damit die Schrauben hineingehen.

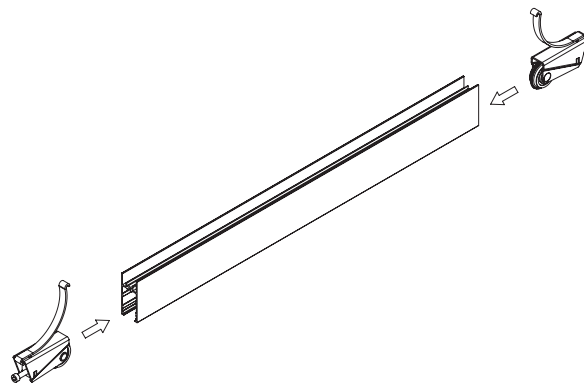
Beachten Sie hierbei, dass die Bohrung nur durch die erste Profilschicht erfolgt.



**Nur erste Profilschicht durchbohren!**

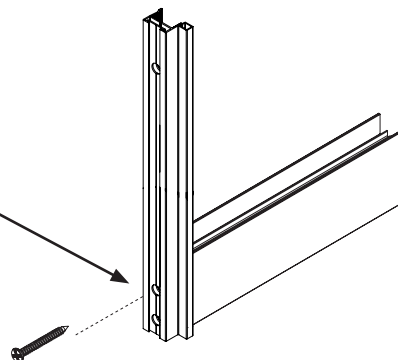


- 3 Nun werden die unteren Führungsrollen montiert. Hierzu einfach die mitgelieferte Metallfeder auf die Rolle stecken und die Rollen jeweils an den Enden einführen.



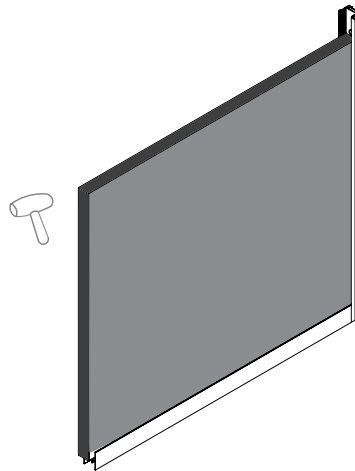
- 4 Verschrauben Sie jetzt das Griffprofil mit dem unteren Querprofil. Wählen Sie hierbei das obere Bohrloch.

Die Führungsrollen werden im unteren Bohrloch verschraubt.



- 5 Setzen Sie nun die zugeschnittene Türfüllung ein. Befestigen Sie dazu die Holzfüllung vorsichtig mit einem Gummihammer.

19 mm HOLZ



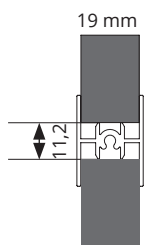
#### OPTIONAL füllungsteilendes Querprofil

Das füllungsteilende Querprofil muss nicht gesondert befestigt werden sondern wird allein durch die Füllungen gehalten.

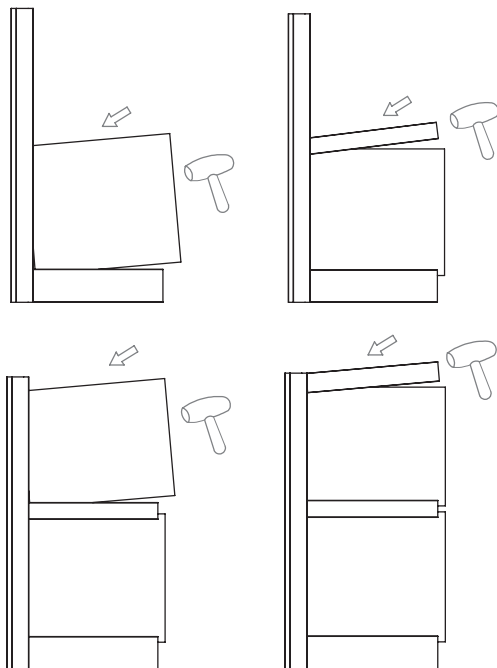
#### Hinweis zur Füllungsberechnung!

Bitte beachten Sie nachfolgenden Hinweis, um ihre Gesamtfüllungshöhe exakt zu berechnen.

#### HOLZ/HOLZ



Hierbei müssen 11,2 mm pro verwendetes Querprofil von der gesamten Füllungshöhe abgezogen werden.



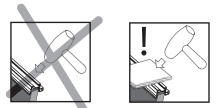
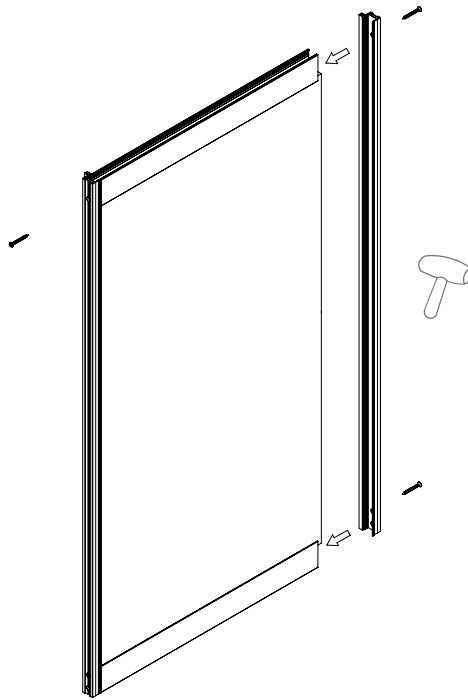
#### Berechnen Sie Ihre Füllungen/Profile einfach online:

<https://hibitaro.de/bausatz/alle-bausaetze/schiebetuer-bausaetze/8612/bs-komfort-mit-rahmentyp-e-aluminium-schiebetuer-bausatz-bodensystem-fuer-schrank/nischentueren#montageCalculatorWrapper>

Den Füllungs-/Profilrechner finden Sie unter den Produktdetails.



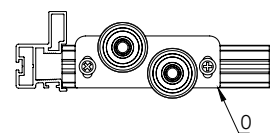
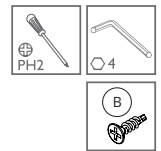
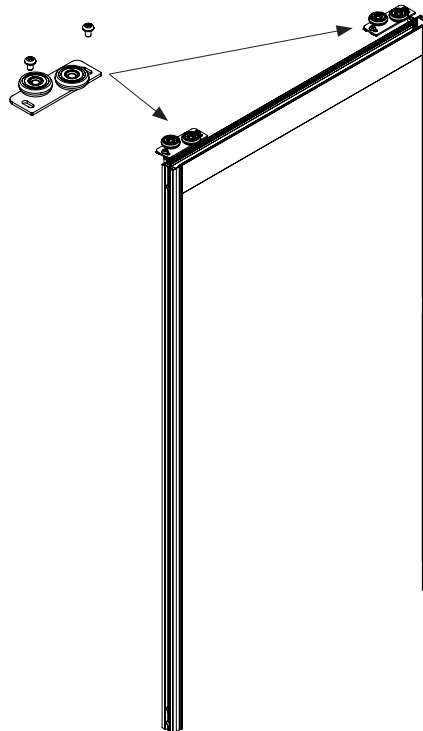
- 6 Jetzt können Sie zunächst das obere Querprofil auf die Füllung setzen.  
Anschließend das zweite seitliche Griffprofil befestigen und mit den oberen und unteren Querprofilen verschrauben.



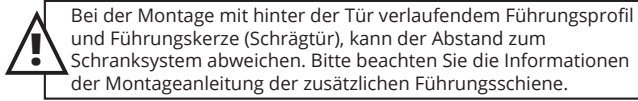
Bitte nicht direkt auf das Profil schlagen!

- 7 Verbinden Sie nun die Plättchen mit den Rollen -  
bitte noch nicht festschrauben. Klicken Sie jetzt  
die Plättchen in das obere Querprofil ein.

**Tipp:** Verschrauben Sie das Plättchen mit den  
Rollen mit ca. 1,5 Schraubenumdrehungen.  
Klicken oder schieben Sie das Plättchen dann in  
das obere Querprofil ein.  
Schieben Sie die Rollen an das rechte und linke  
Ende des Querprofils und verschrauben Sie  
diese wie auf der Abbildung gezeigt.

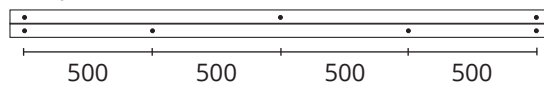


- 8 Montieren Sie die obere Führungsschiene unter die Decke. Bei einer Montage vor Möbeln empfehlen wir einen Abstand von 2 cm, gemessen von der hinteren Kante der Schiene bis zu den Möbeln.



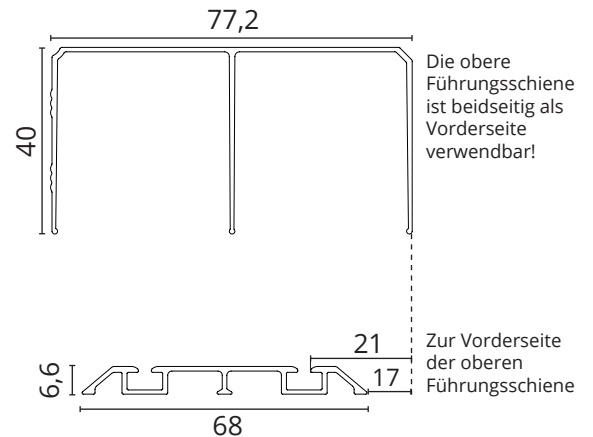
Nehmen Sie an den Enden der Schienen eine Bohrung in jedem Lauf vor. Im mittleren Bereich empfehlen wir einzelne Bohrungen etwa alle 50 cm.

Eine 2 m lange, 2-läufige Schiene können Sie beispielsweise so bohren:



RÜCKSEITE

VORDERSEITE

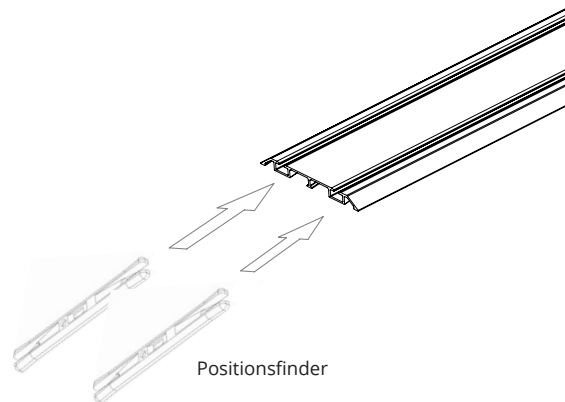
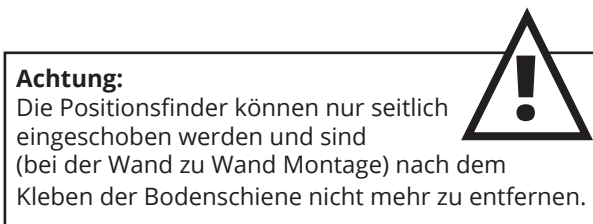
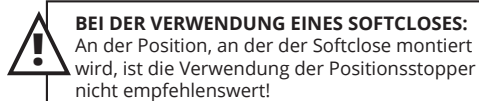


Sofern Sie die Bodenschiene vor Fertigstellung der Türflügel montieren wollen, können Sie sich an diesem Maß orientieren. **Wir empfehlen aber, die Schiene auszuloten, wie in Schritt 9 beschrieben.**

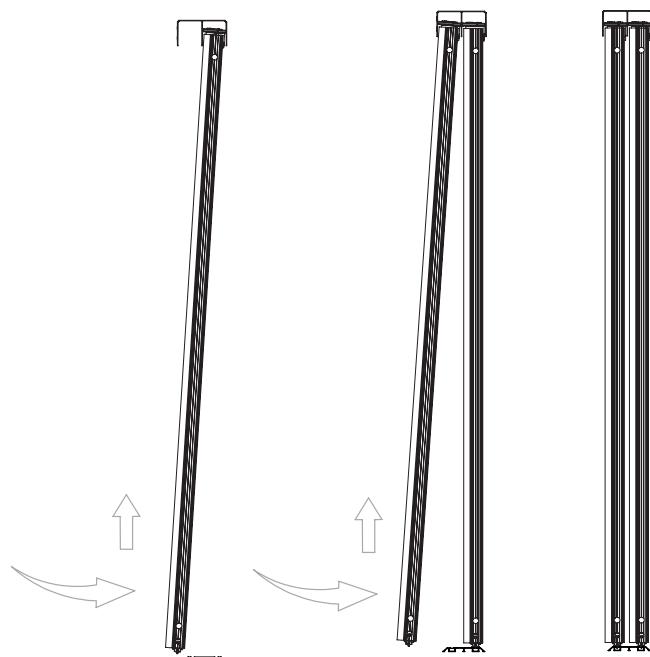
- 9 Legen Sie nun die Bodenschiene auf. (Bitte noch nicht kleben). Setzen Sie die Tür in die Decken- und Bodenschiene ein. Jetzt kann ausgelotet und an entsprechender Stelle markiert werden. Anschließend muss die Tür zunächst wieder ausgehängt werden.

Falls gewünscht, schieben Sie die Positionsfinder an die entsprechende Stelle der Bodenschiene (hiermit legen Sie die Endposition der Tür fest). Diese können später noch justiert und per Imbus fixiert werden. Jetzt kann die Bodenschiene an der zuvor markierten Stelle geklebt werden.

(Doppelseitiges Klebeband auf Bodenschiene vorhanden).



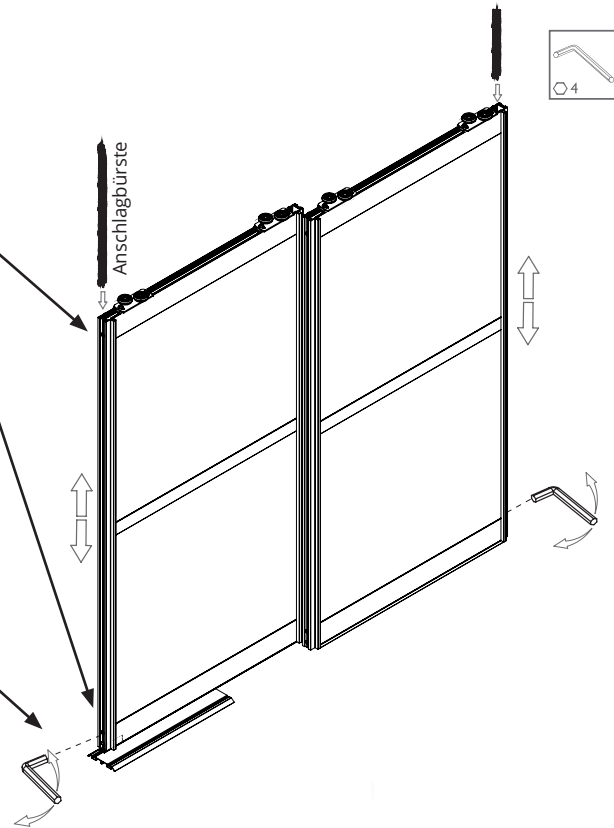
- 10 Nun stellen Sie die Tür wieder in die obere Führungs/Bodenschiene ein. Dazu können Sie die unteren Rollen leicht anheben.



- 11** Die mitgelieferten Anschlagbürsten werden einfach in das Griffprofil eingeschoben. Sie dienen einem gedämpften Wandanschlag.

Wenn gewünscht können Sie die Abdeckkappen für die Bohrlöcher verwenden.

Durch Verstellen der jeweils unteren Schraube können Sie schließlich noch einen Höhenausgleich von ca. 1 cm erzielen.



## Maße für Bohrungen (nicht maßstäblich!)

