

HS Standard

M218

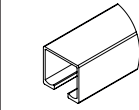
Schiebetür-Bausatz, Deckenmontage, Hängesystem

LIEFERUMFANG

Online Montagevideo



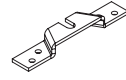
Profitieren Sie auch von unserem Montagevideo!



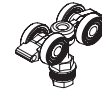
Obere Laufschiene



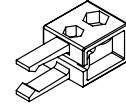
Bodenführung



Aufnahmebeschlag



Obere Führungsrolle



Positionsstopper



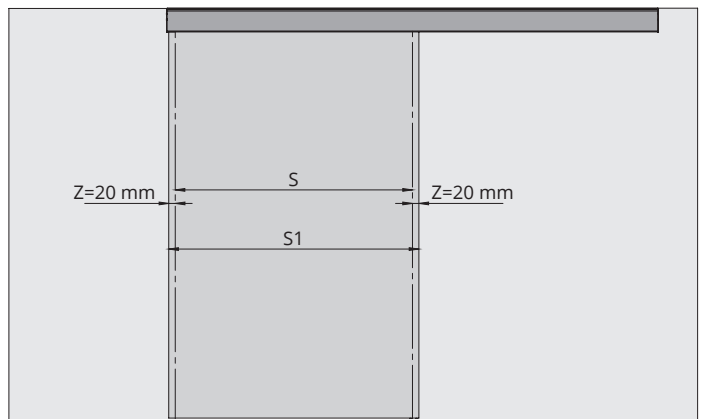
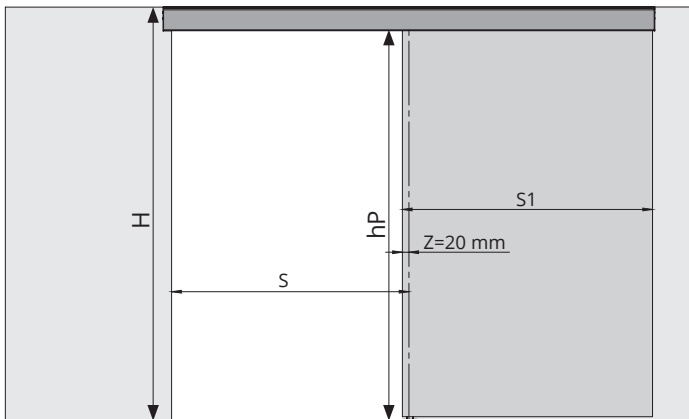
Schraubenset

MONTAGE

Schiebetür geschlossen

Schiebetür geöffnet

Schiebetür geschlossen



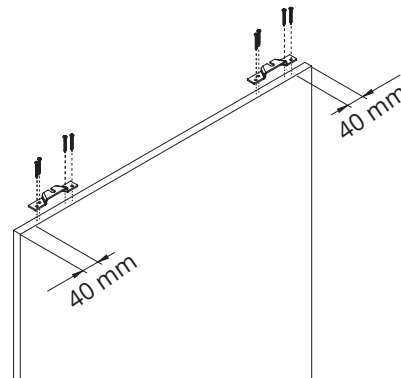
10 - 40 mm Holzfüllung	Anzahl der Türen n	n = 1
	Füllungshöhe hP [mm]	$hP = H - 58$
	Füllungsbreite S1 [mm]	$S1 = S + 2 \times Z$

Onlineberechnung Ihrer Füllung und Ihrer Profile

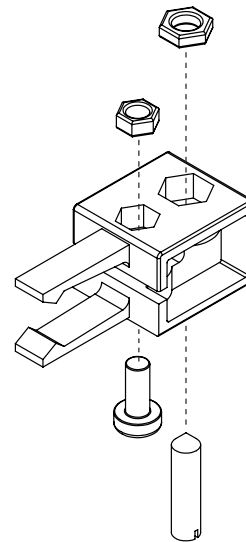


<https://hibitaro.de/bausatz/alle-bausaetze/schiebetuer-bausaetze/1/hs-standard-schiebetuer-bausatz-haengesystem-fuer-durchgangs-tueren>
 Alternativ können Sie die Füllungen und die Profile auch mit der nebenstehenden Tabelle berechnen.

- 1 Montieren Sie zunächst die Aufnahmebeschläge. Wir empfehlen einen Abstand von 40 mm.



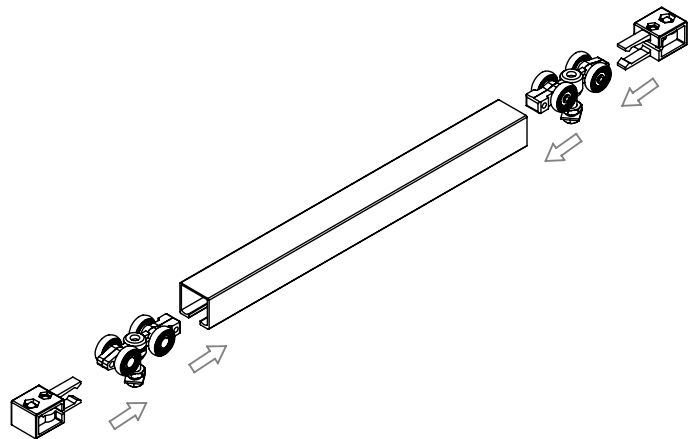
- 2 Montieren Sie zunächst die Positionstopper gemäß der Abbildung vor.



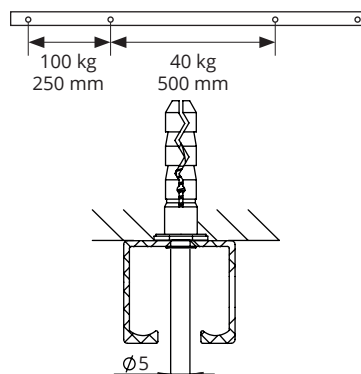
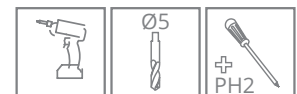
- 3 Nun schieben Sie die oberen Führungsrollen und die Positionstopper in die obere Laufschiene.

Achtung:

Bitte reinigen Sie die obere Laufschiene innen, bevor Sie die Laufwagen montieren.

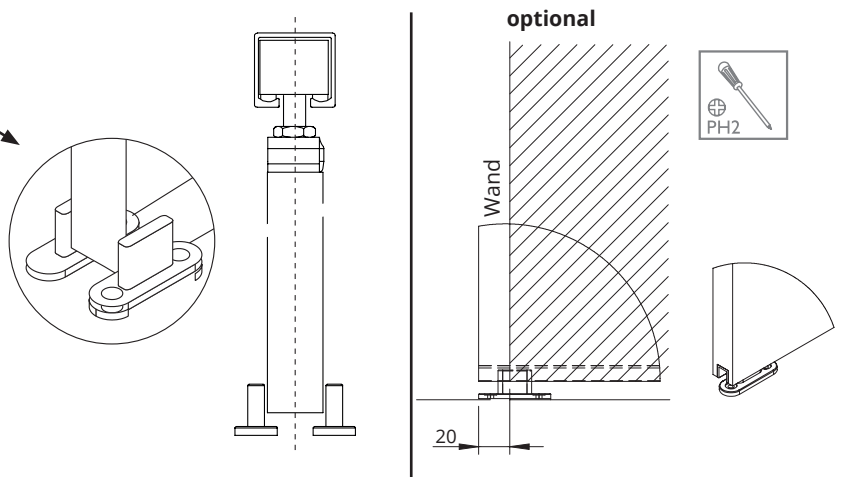


- 4 Jetzt können Sie die vormontierte Laufschiene mit passenden Schrauben und Dübeln **unter die Decke** montieren. Beachten Sie hierbei die empfohlenen Bohrungen.



- 5 Nun können Sie die Bodenführung gemäß Zeichnung montieren.

Optional kann eine Nut in die untere Türkante gefräst werden. Die Bodenführung erfolgt hierbei über **einen** Führungszapfen. Montage gemäß Zeichnung. Wir empfehlen ein U-Profil in die Nut zu verkleben um Beschädigungen an der Füllung zu vermeiden.



- 6 Hängen Sie jetzt die Aufnahmebeschläge der Tür in in die oberen Rollen. Schrauben Sie die Rollen fest. Durch das Verstellen der Schrauben können Sie noch die Höhe anpassen.

