

Montageanleitung Klapptisch

M701

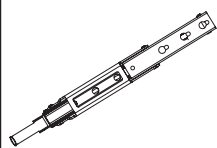
Klapptisch zur Wandmontage, mit Platte

LIEFERUMFANG

Online
Montagevideo



Profitieren Sie
auch von unserem
Montagevideo!



2x Klappbeschläge



8x Dübel
8x80 mm
(Wandmontage)



8x Schrauben
6x70 mm
(Wandmontage)



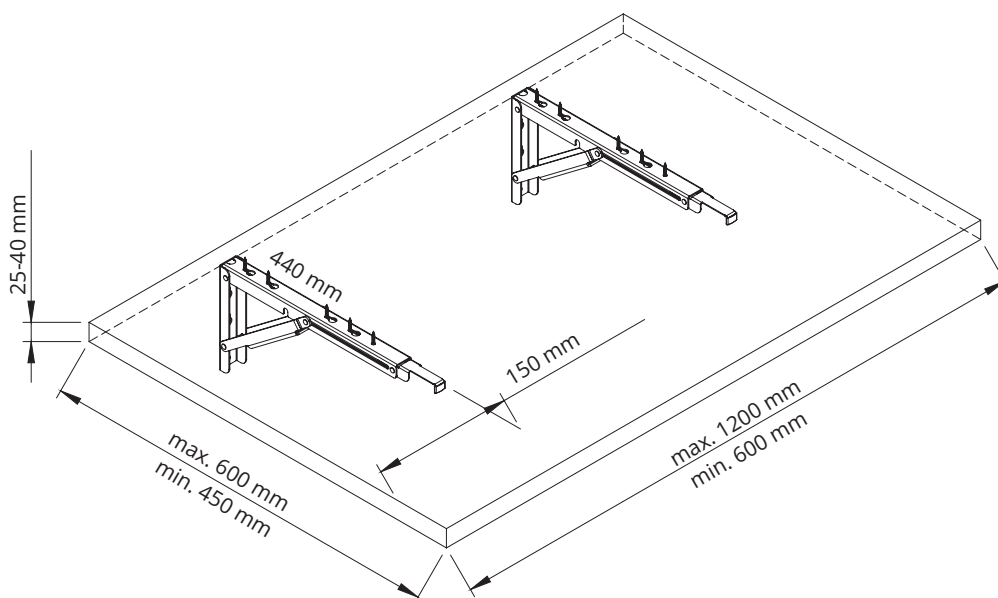
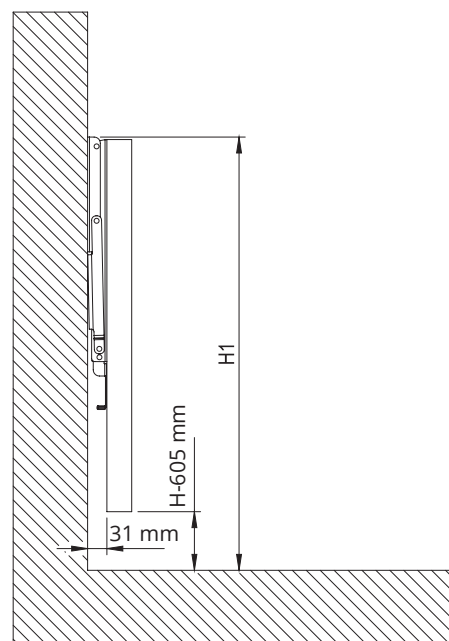
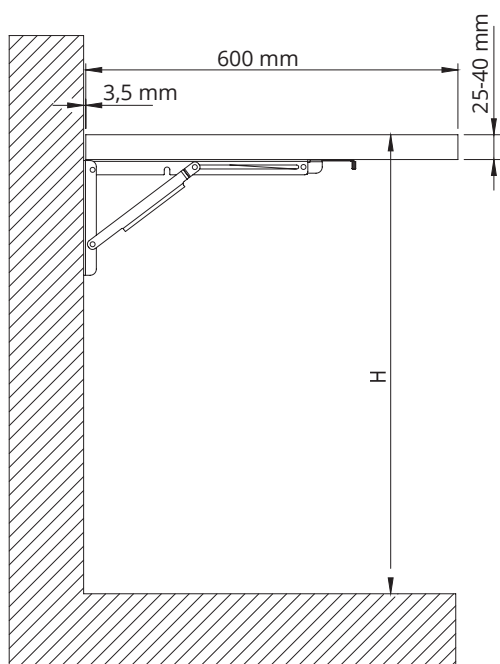
10x Schrauben
4x20 mm
(Plattenmontage)

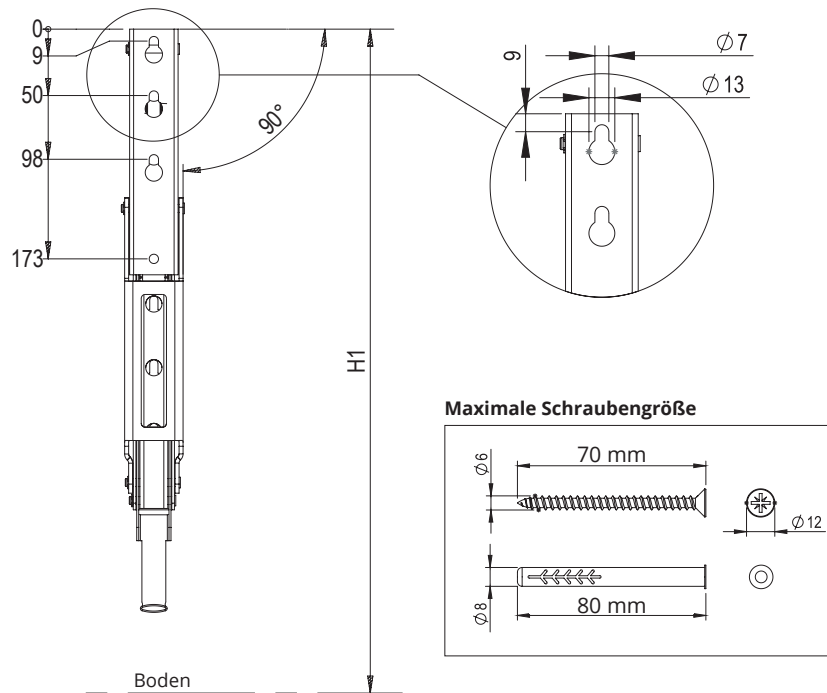


Tischplatte weiß
1000x600 mm

Berechnung Tischplatte

25-40 mm Plattenstärke	H	-	Höhe Tischplatte
	H1	$H1 = H - \text{Plattenstärke} - 1,5 \text{ mm}$	Montagehöhe der Klappbeschläge

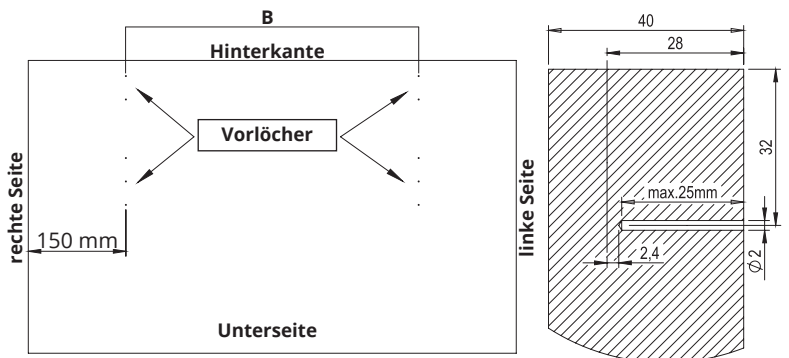
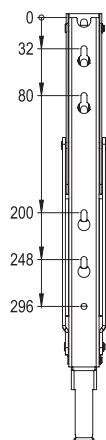




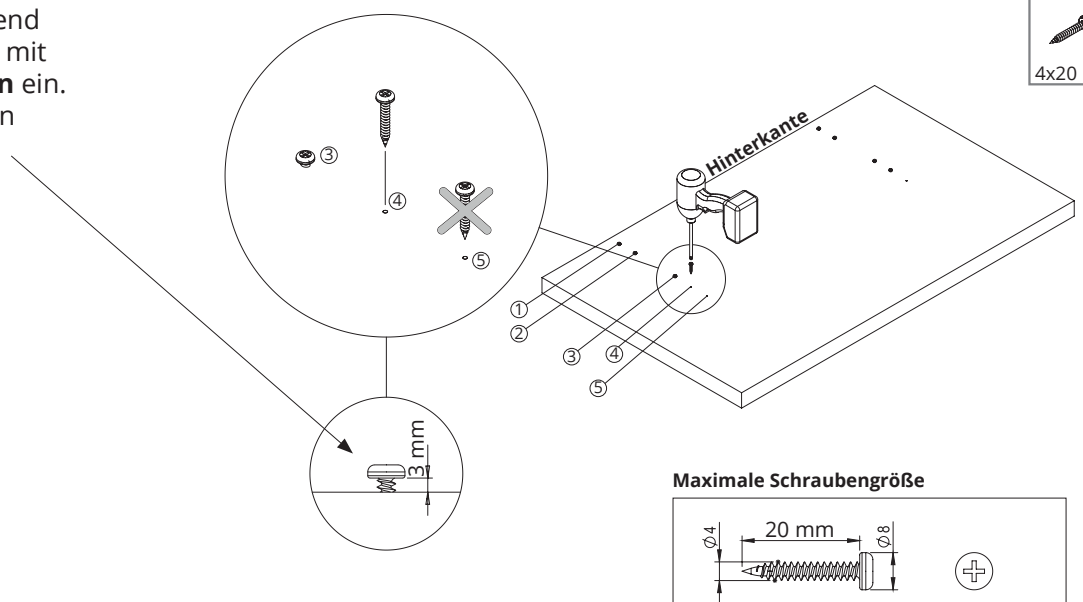
- 1 Legen Sie die Klapptischbeschläge auf die Tischplatte und zeichnen Sie die Bohrlöcher an. Der Seitenabstand zur Tischkante muss auf beiden Seiten **150 mm** betragen.

Bohren Sie die Bohrlöcher auf der **Tischplatte** vor. Bitte beachten Sie, dass die Löcher **nicht tiefer als 20 mm** vorgebohrt werden dürfen.

Messen Sie nun den Abstand zwischen den Bohrlöchern (**B**). (Gemessen von Mitte Bohrloch zu Mitte Bohrloch).



- 2 Schrauben Sie anschließend beidseitig die **Löcher 1-4** mit den **4x20 mm Schrauben** ein. Behalten Sie hierbei einen Überstand von **3 mm**.



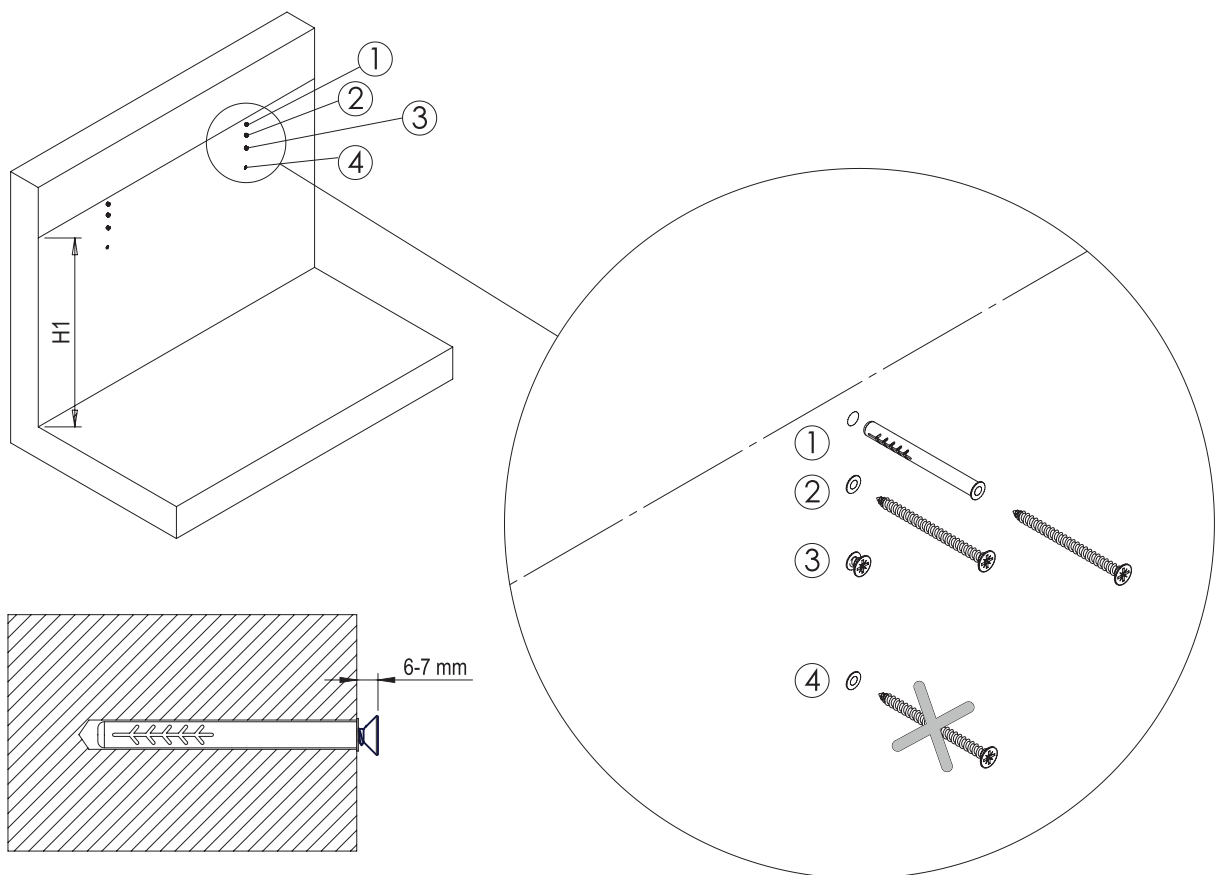
- 3 Zeichnen Sie jetzt die Bohrlöcher gemäß der gemessenen Bohrlochabstände an die Wand an. Beachten Sie hierbei die Höhe **H1**, gemessen von der Oberkante der Klappbeschläge bis zum Boden.



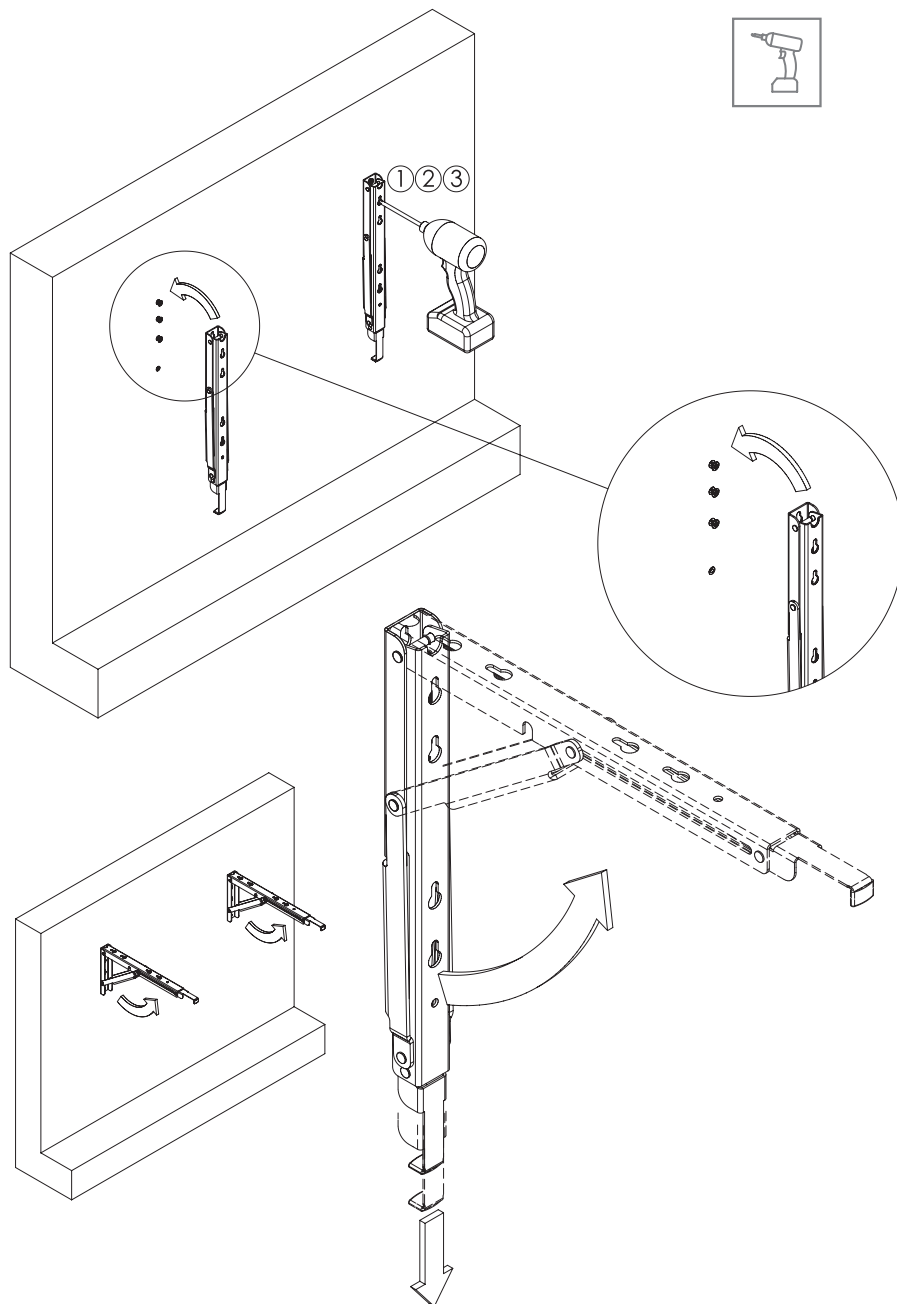
Bohren Sie nun die **8 mm Löcher** vor und schlagen Sie die Dübel in die Löcher **1-4**. Nun können Sie die **6x70 mm Schrauben** der **Bohrlöcher 1-3** in die Wand schrauben.

Die Schraube von Bohrloch 4 wird erst später zum fixieren benötigt!

Beachten Sie, dass der Schraubenkopf noch **6-7 mm** von der Wand absteht.

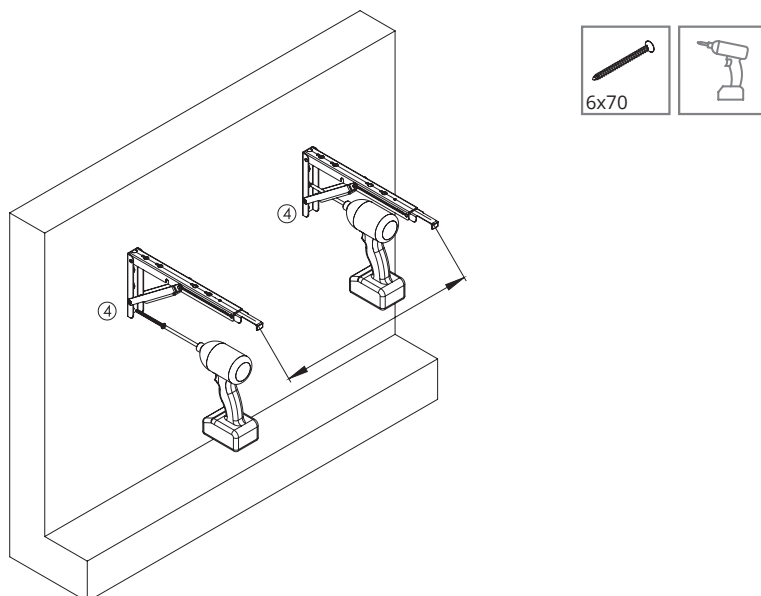


- 4 Hängen Sie nun die beiden Klappbeschläge ein und ziehen Sie die Schrauben **1-3** fest.

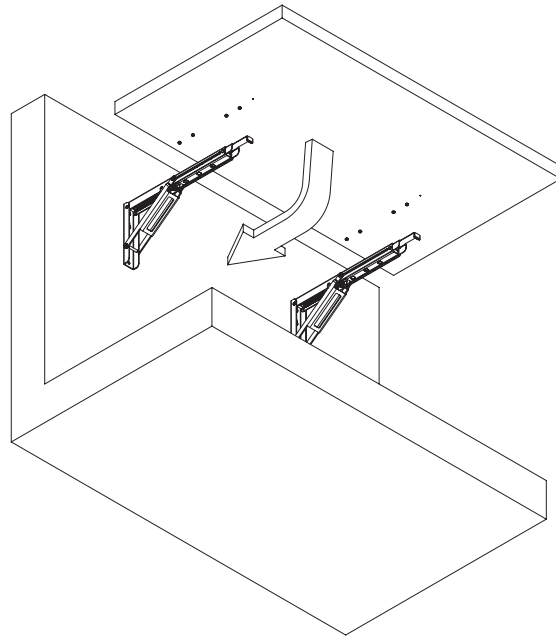


Klappen Sie im nächsten Schritt die beiden Beschläge auf.

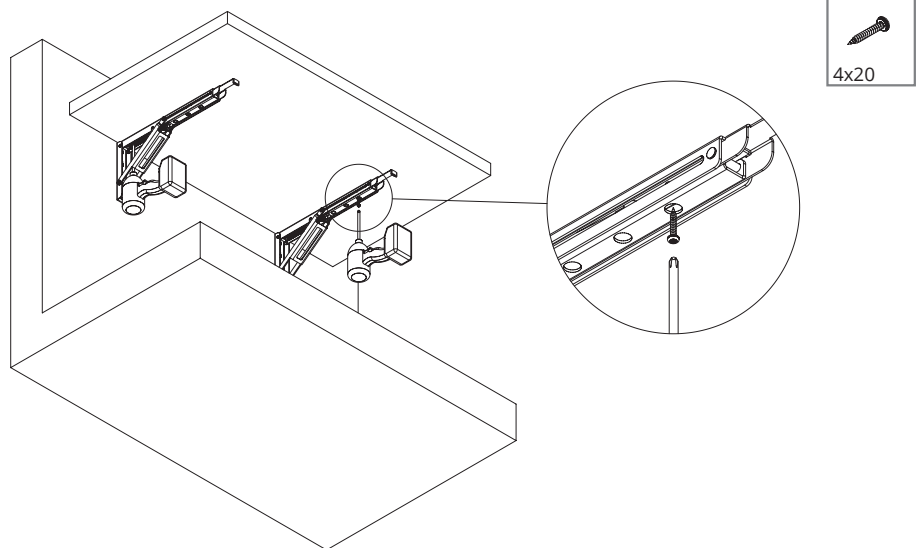
- 5 Fixieren Sie nun die Beschläge mit der **4. Schraube**.



- 6 Nun können Sie die Tischplatte in die ausgeklappten Beschläge einhängen.

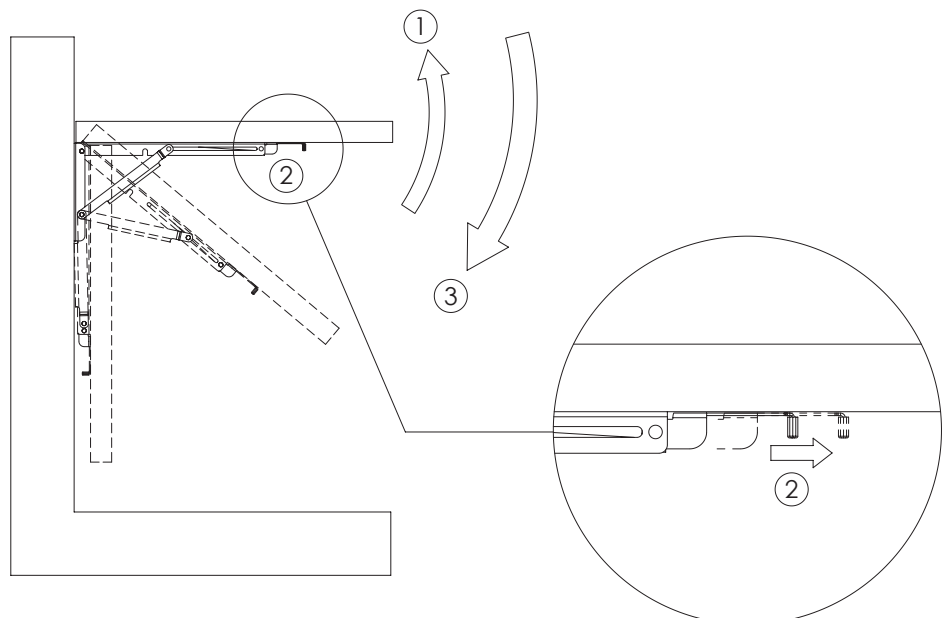


- 7 Ziehen Sie jetzt alle Schrauben fest und fixieren Sie das letzte Bohrloch mit der vorgesehenen Schraube je Beschlagseite.

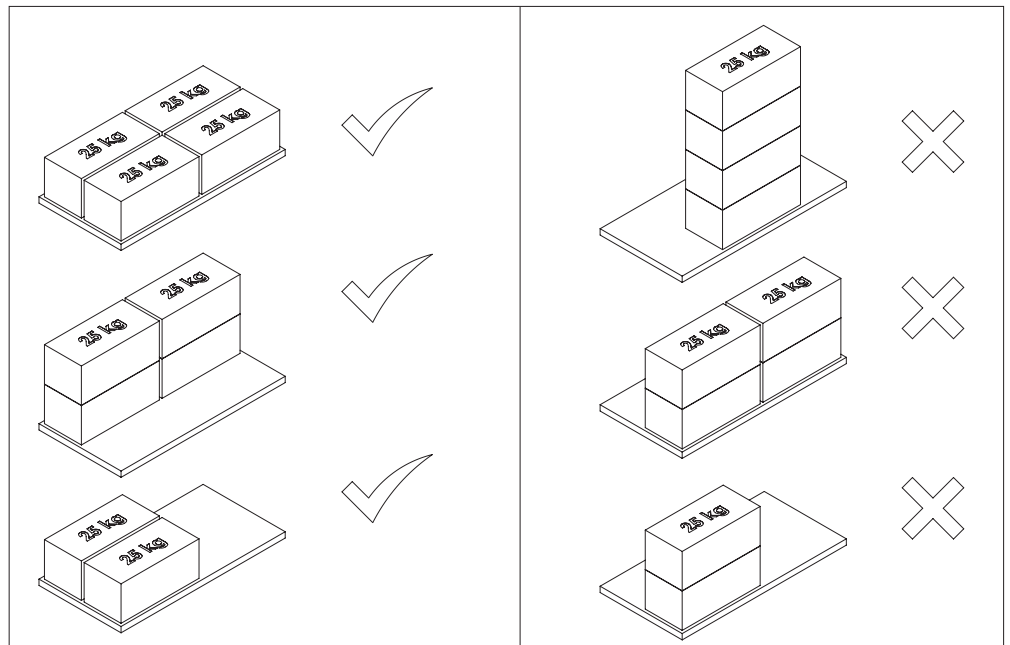


8 Gehen Sie nun wie folgt vor:

- 1 Heben Sie die Tischplatte vorsichtig an bis die Beschläge verriegeln.
- 2 Ziehen und halten Sie die Entriegelungshalter.
- 3 Senken Sie die Tischplatte langsam ab.



9 Belastungsschema:



Sicherheits- und Gewährleistungsbestimmungen

- 1.) Die maximale Belastbarkeit eines Beschlages beträgt 50 kg.
- 2.) Die Halterungen müssen immer paarweise verwendet werden, auch wenn die vorgesehene Last weniger als 50 kg beträgt.
- 3.) Die Halterungen sind zum tragen statischer Lasten konstruiert. Vermeiden Sie Vibrationen oder Bewegungen auf der Tischplatte. Vermeiden Sie schwunghafte Belastungen der Halterungen (50 kg).
- 4.) Es ist verboten den Klapp Tisch als Leiter oder Stufe zu verwenden. Kindern und Erwachsenen ist es untersagt, den Tisch zu betreten, auch wenn Ihr Gewicht die maximale Gewichtskapazität (50 kg) pro Halterung nicht überschreitet.
- 5.) Voraussetzung für die Nutzung der vollen Tragfähigkeit der Halterungen (100 kg) ist die Notwendigkeit einer gleichmäßigen Lastverteilung auf der gesamten Oberfläche der Tischplatte. Wenn die Arbeitsplattenlast nicht gleichmäßig verteilt werden kann, sollte eine maximale Belastung von 50 kg nicht überschritten werden. Beachten Sie hierfür auch das Pack- bzw. Belastungsschema unter Punkt 9 der Montageanleitung.
- 6.) Alle Befestigungslöcher für Wand- und Tischplatte sollten verwendet werden. Die Größe der Schrauben und Stopfen sollte nicht kleiner sein als in der Montageanleitung empfohlen. Nutzen Sie ggf. die mitgelieferten Montagematerialien. Sollte der Befestigungsuntergrund für das mitgelieferte Material ungeeignet sein, verwenden Sie bitte geeignetes Befestigungsmaterial in den angegebenen Maßen.
- 7.) Eine Montage bei Montageuntergründen in Leichtbauweise ist nicht empfehlenswert und mindert die Belastbarkeit des Tisches signifikant. Schäden an Leichtbauwänden durch die Montage und Belastung des Tisches sind wahrscheinlich. Für Schäden an Leichtbauuntergründen trägt der Hersteller keinerlei Haftung.
- 8.) Zur Aufrechterhaltung der Gewährleistung und Garantie müssen die vorstehend angegebenen Hinweise berücksichtigt werden.