

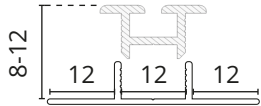
ANLEITUNG 2

Eingelassene Bodenschienen BS-STANDARD für 19 mm-Platten

Einläufige Boden-/Führungsschiene, mit Aufnahmeprofil
 2x einläufige Bodenschiene/zweiläufige Führungsschiene, mit Aufnahmeprofil
 3x einläufige Bodenschiene/dreiläufige Führungsschiene, mit Aufnahmeprofil

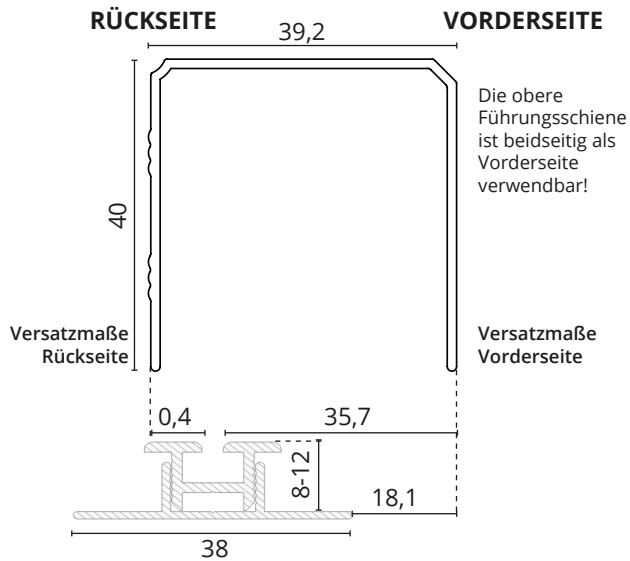
HINWEIS:

Das Aufnahmeprofil dient lediglich zur Ausrichtung der Bodenschiene.
 Die Bodenschiene muss nicht zwingend in das Aufnahmeprofil greifen.



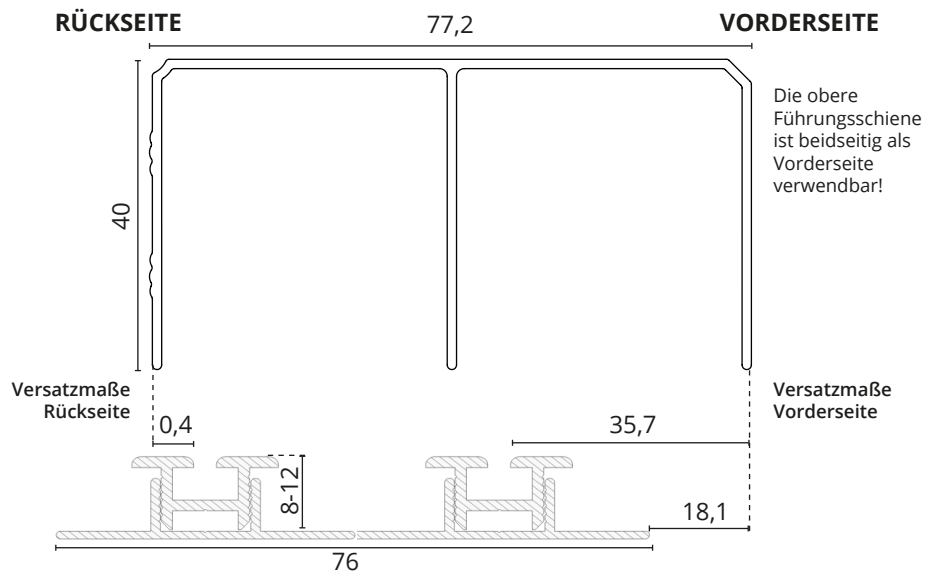
VARIANTE 1
 1-läufige Boden-/Führungsschiene
 mit Aufnahmeprofil

- 1 Legen Sie nun das Aufnahmeprofil auf und beachten Sie die von uns angegebenen Versatzmaße.



VARIANTE 2
 2x 1-läufige Bodenschiene/
 2-läufige Führungsschiene
 mit Aufnahmeprofil

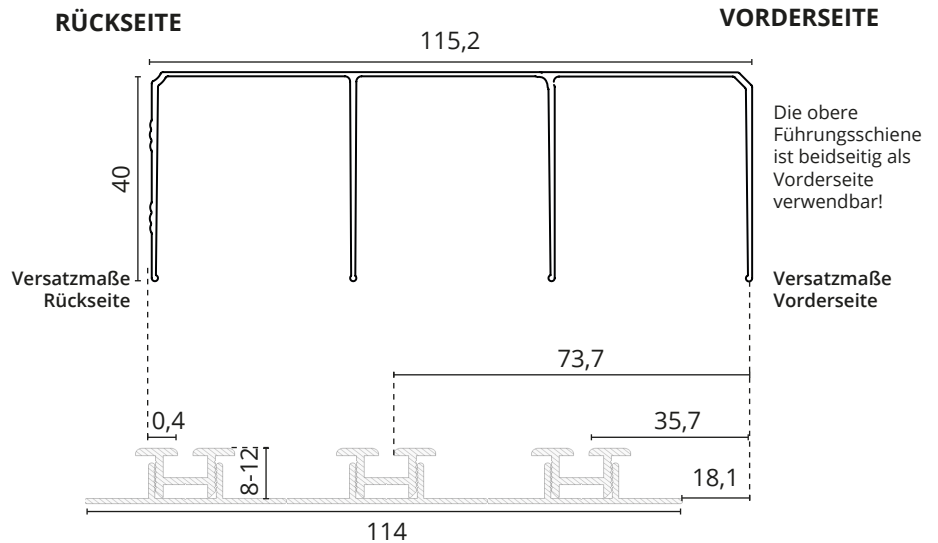
- 1 Legen Sie nun das Aufnahmeprofil auf und beachten Sie die von uns angegebenen Versatzmaße.



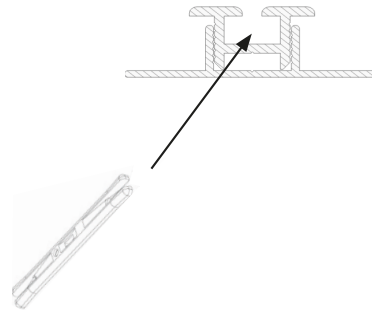
VARIANTE 3

3x 1-läufige Bodenschiene/
3-läufige Führungsschiene
mit Aufnahmeprofil

- 1 Legen Sie nun das Aufnahmeprofil auf und beachten Sie die von uns angegebenen Versatzmaße.



- 2 **Optional** schieben Sie die Positionsfinder an die entsprechende Stelle der Bodenschiene (hiermit legen Sie die Endposition der Tür fest). Diese können später noch justiert und per Imbus fixiert werden. Bitte die Positionsfinder vorsichtig anziehen, um ein Durchdrehen der Schraube zu vermeiden.



Wichtig!

Die Positionsfinder können nur seitlich eingeschoben werden und sind (bei der Wand zu Wand Montage) nach dem Befestigen der Bodenschiene nicht mehr zu entfernen.

Achtung bei der Verwendung eines Softcloses:

An der Position, an der der Softclose montiert wird, ist die Verwendung der Positionsfinder nicht empfehlenswert!

- 3 Legen Sie jetzt das Aufnahmeprofil gemäß Versatzmaße zur Deckenschiene (Punkt 1) auf den Estrich. Fixieren Sie das Profil bauseits.

Die Fußböden können anschließend entsprechend angelegt werden. Jetzt setzen Sie die Bodenschiene von oben ein und richten diese aus. Fixieren Sie auch die Bodenschiene bauseits.

Ob die Bodenschiene fest in das Aufnahmeprofil arritiert oder nicht ist abhängig von der Fußbodenstärke (und nicht zwingend erforderlich).

