



# Montageanleitung Blendenhalter, Drempel

M313

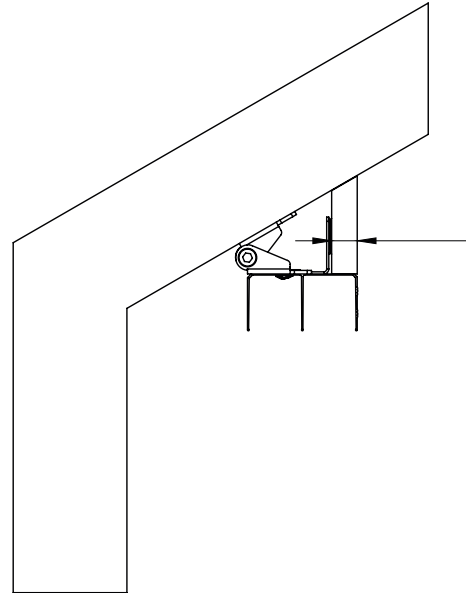
Blendenhalter, Drempel

## LIEFERUMFANG

	2 Stck.  Blendenhalter mit Klebeband	2 Stck.  Konterplatte	4 Stck.  Schraube M4x6
--	--	--	---

## MONTAGE

- 1 Messen Sie die Stärke des zu verwendenden Blendenmaterials.

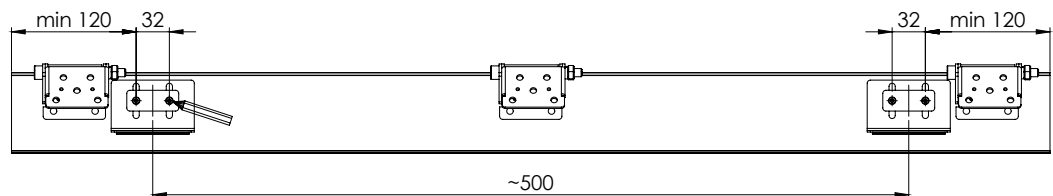
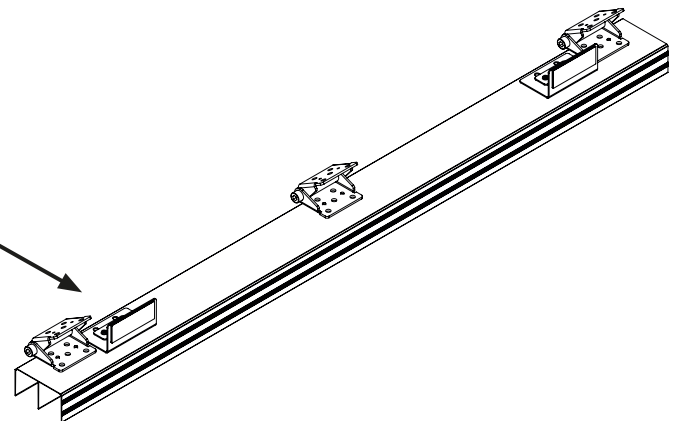


- 2 Setzen Sie den Blendenadapter auf die obere Laufschiene des Schiebetürsystems auf. Wir empfehlen die Platzierung direkt neben den Drempelhaltern.

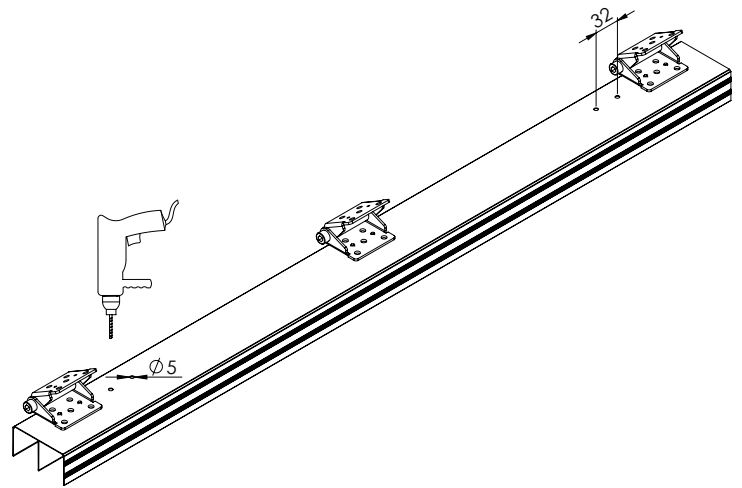
Zeichnen Sie die Bohrlöcher auf der Oberseite der Laufschiene unter Berücksichtigung der **Stärke des Blendenmaterials +1 mm** für das Klebeband an.

### TIPP:

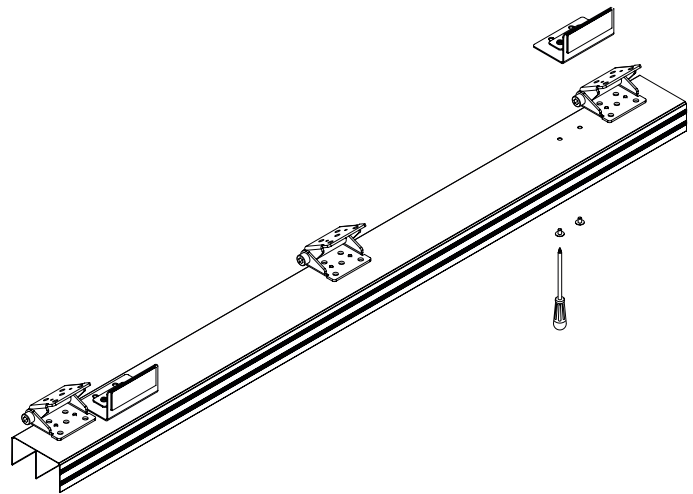
Soll die Blende die Laufschiene mit verkleiden, muss der Blendenhalter **1 mm eingerückt zur Vorderkante** der oberen Laufschiene platziert werden.



- 3 Bohren Sie die Löcher in die obere Laufschiene ein.  
Bei nachträglicher Montage muss die Laufschiene  
ggf. demontiert oder schräger gestellt werden.  
Der **Bohrlochabstand** beträgt  
32 mm von Bohrlochmitte zu Bohrlochmitte.



- 4 Verschrauben Sie die Blendenadapter  
von unten auf die obere Laufschiene.  
Legen Sie dazu die Konterplatte von oben  
auf den Blendenadapter. Entfernen Sie  
nun die Schutzfolie vom Klebeband.



- 5 Kleben Sie nun die Dämpfungsbänder  
an die Dämpfungadapter.

