
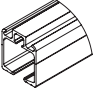

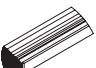
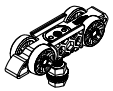
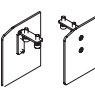
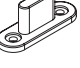

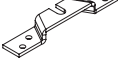




Montageanleitung Schiebetür HS Komplett Rahmenlos

M208

Schiebetüranlage unter der Decke, Hängesystem

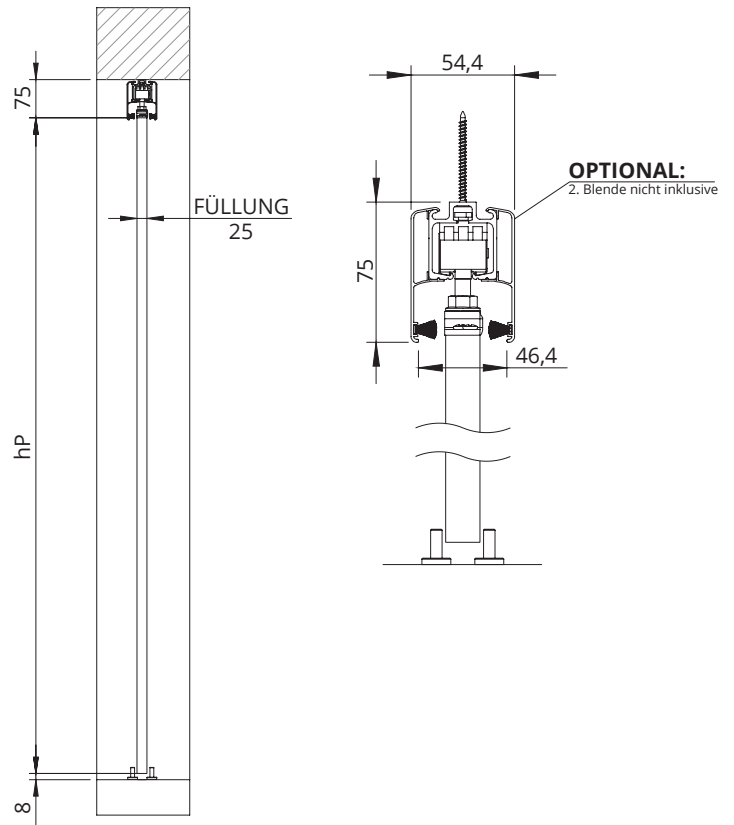
LIEFERUMFANG	 Vormontierte Schiebetür auf Maß	 Obere Laufschiene	 Abdeckblende für Laufschiene (2. Blende optional erhältlich)	 Bürste für Abdeckblende	 Laufwagen	 Abdeckkappen seitlich links und rechts
	 Bodenführung	 Positionstopper	 Aufnahmebeschlag	 Griff Typ A	 Dübel, Schrauben für obere Laufschiene	

MONTAGE

1 Markierung der oberen Laufschiene:

Die Oberkante der Schiene errechnet sich wie folgt:

$$\text{Oberkante Schiene} = \text{Türblatthöhe} + 70 \text{ mm}$$

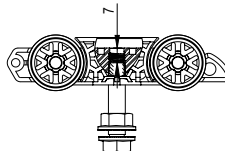


2 Jetzt können die oberen Rollen und die Positionstopper in die obere Laufschiene geschoben werden.

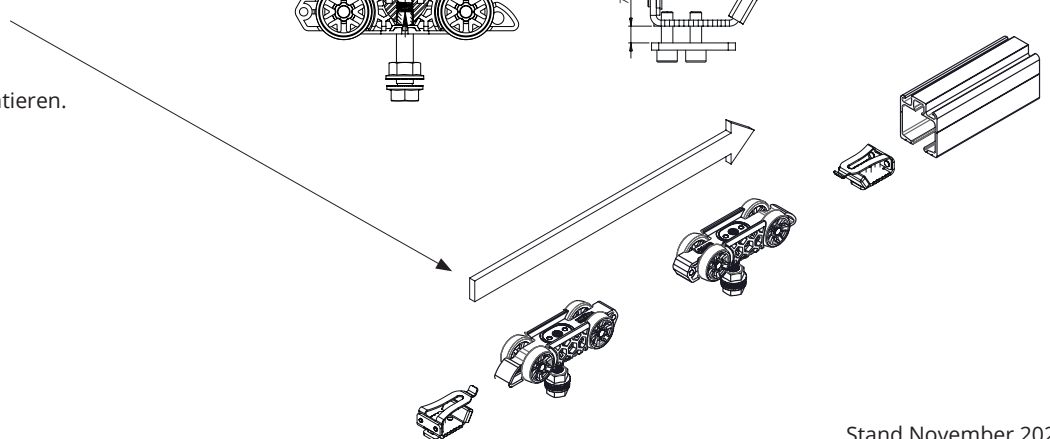
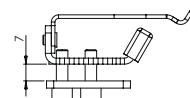
Achtung:

Bitte reinigen Sie die obere Schiene innen, bevor Sie die Laufwagen montieren.

Obere Rollen



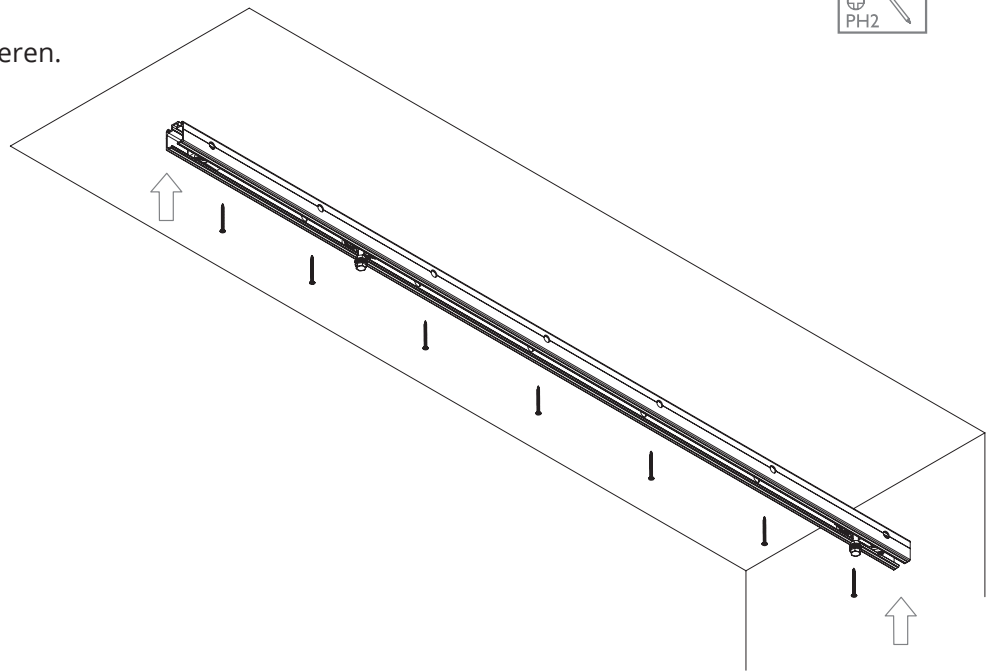
Positionstopper



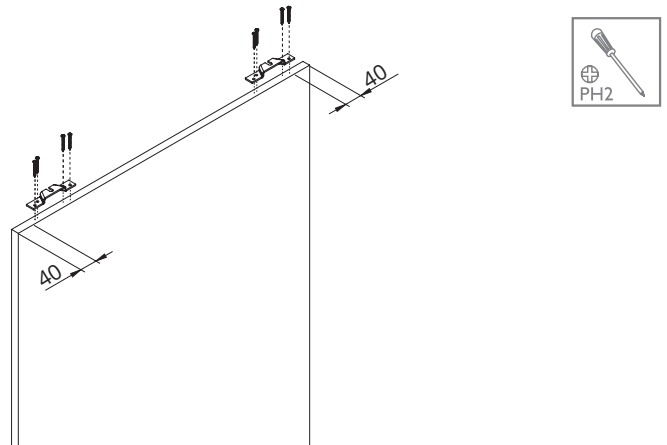
- 3 Nun können Sie die vormontierte Laufschiene an der zuvor markierten Stelle mit passenden Schrauben und Dübeln unter die Decke montieren.

Hinweis:

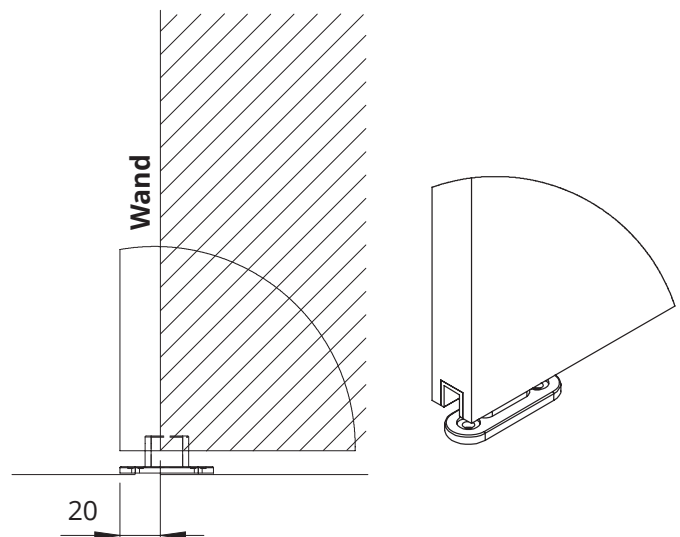
Die Laufschiene wird standardmäßig immer doppelt so lang wie die Tür gefertigt. Bitte beachten Sie bei der Montage die Überlappung der Tür.



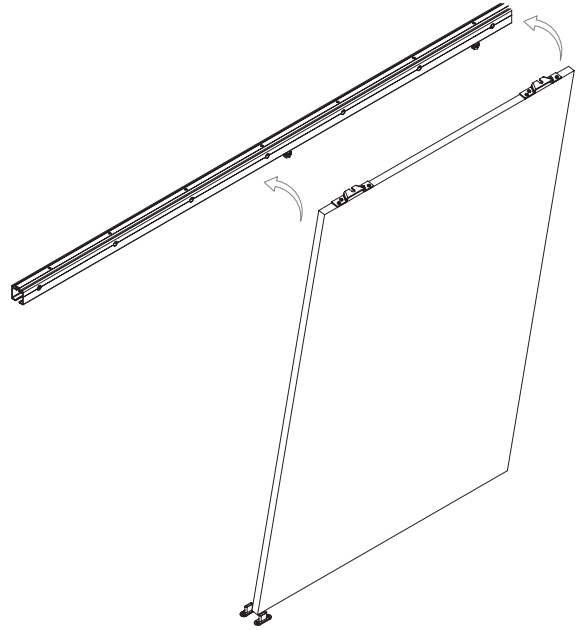
- 4 Montieren Sie nun die Aufnahmebeschläge. Wir empfehlen einen Abstand von 40 mm.



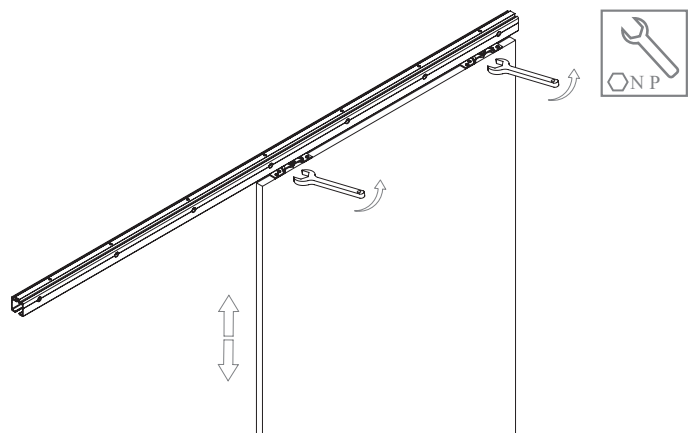
- 5 Jetzt können Sie die Bodenführung gemäß Zeichnung auf den Boden schrauben.



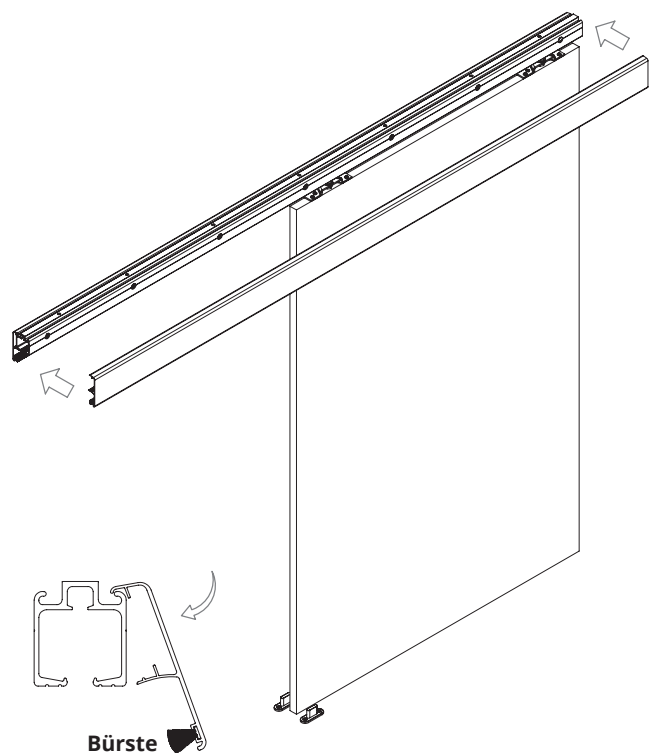
- 6 Hängen Sie nun die Aufnahmebeschläge der Tür in die oberen Rollen.



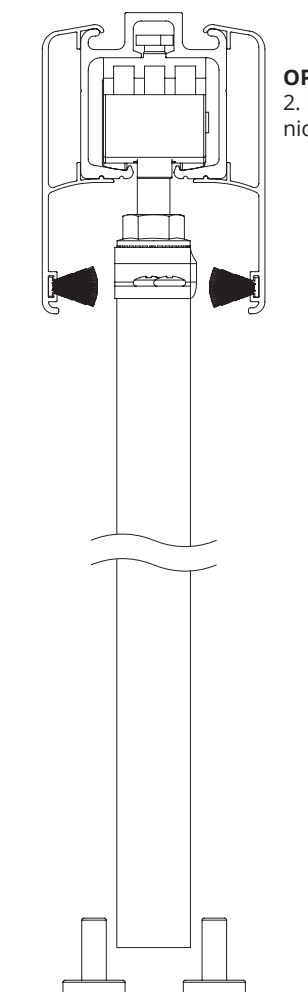
- 7 Schrauben Sie die Rollen fest.



- 8 Jetzt können Sie die Blende in die Laufschiene clipsen. Die mitgelieferte Bürste kann optional eingezogen werden.



- 9 Montieren Sie nun die Griffe.
Sie können wahlweise geklebt
oder geschraubt werden.



OPTIONAL:
2. Blende
nicht inklusive

