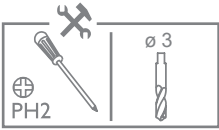


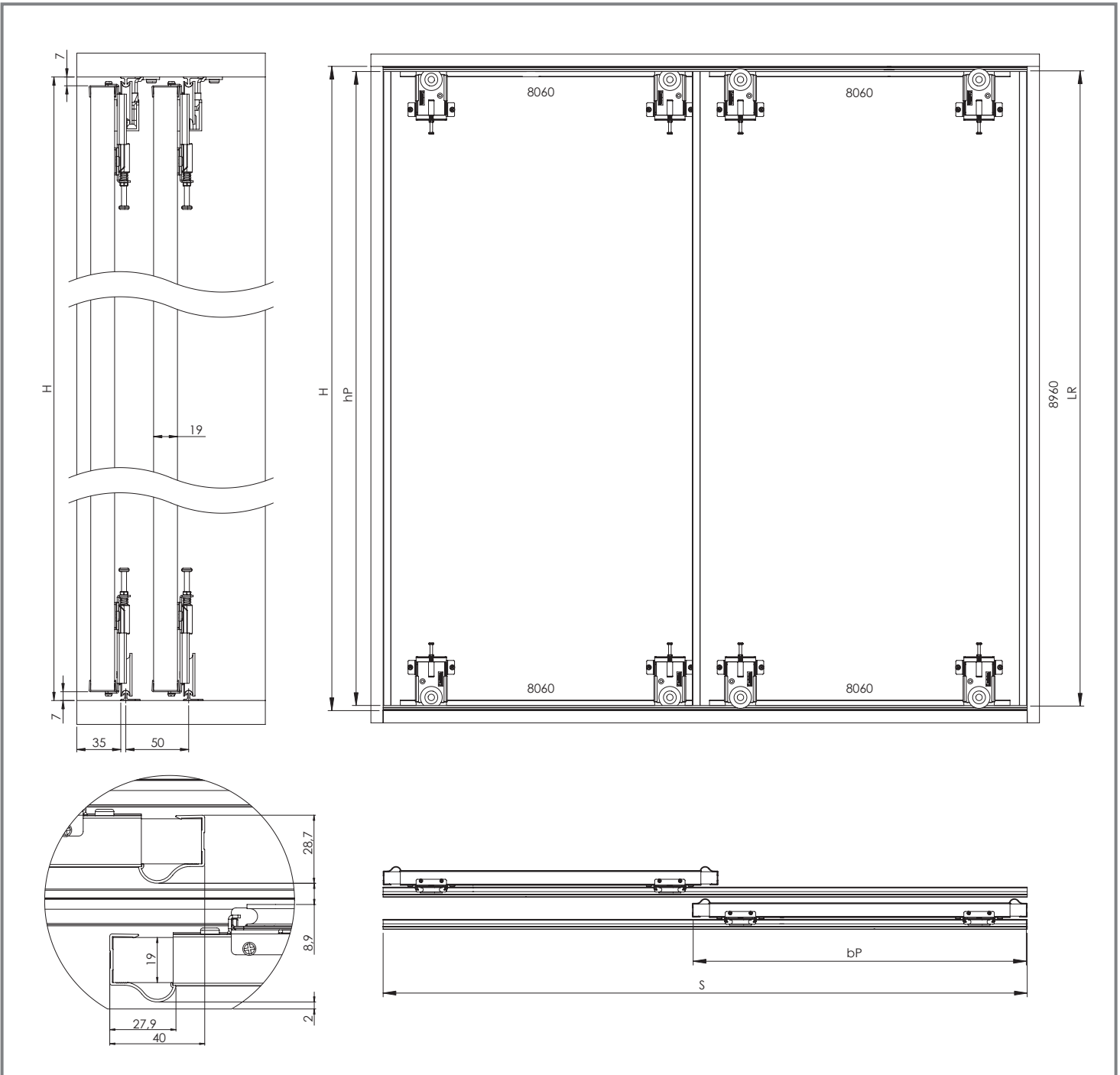
MSB-Komfort mit Rahmentyp D

50 kg

19 mm
Füllungstärke/Board



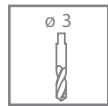
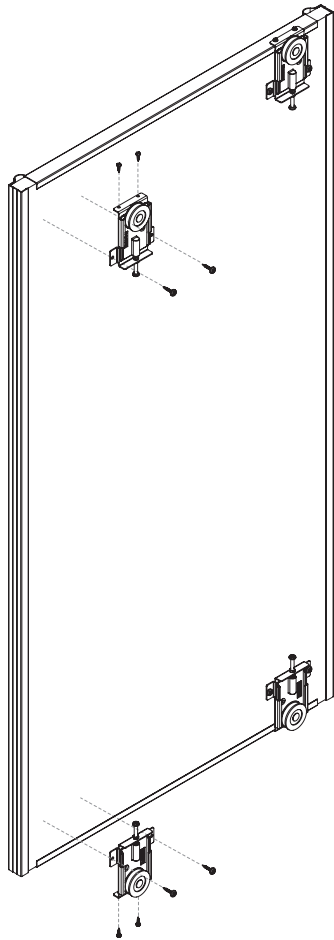
Anzahl der Türen n / Quantity of doors n		n=2	n=3	n=4	n=5	n=6	n=7	n=8
19 mm FÜLLUNGSTÄRKE BOARD	Füllungshöhe hP [mm] / Board height hP [mm]	hP=H-16						
	Füllungsbreite bP [mm] / Board width bP [mm]	$bP=(S+40)/2$	$bP=(S+80)/3$	$bP=(S+120)/4$	$bP=(S+160)/5$	$bP=(S+200)/6$	$bP=(S+240)/7$	$bP=(S+280)/8$
	Oberes, mittleres und unteres Querprofil R [mm] Upper, lower rail and connector length R [mm]	R=bP-51						
	Länge Griffprofil LR [mm] / Handle length LR [mm]	LR=H-14						





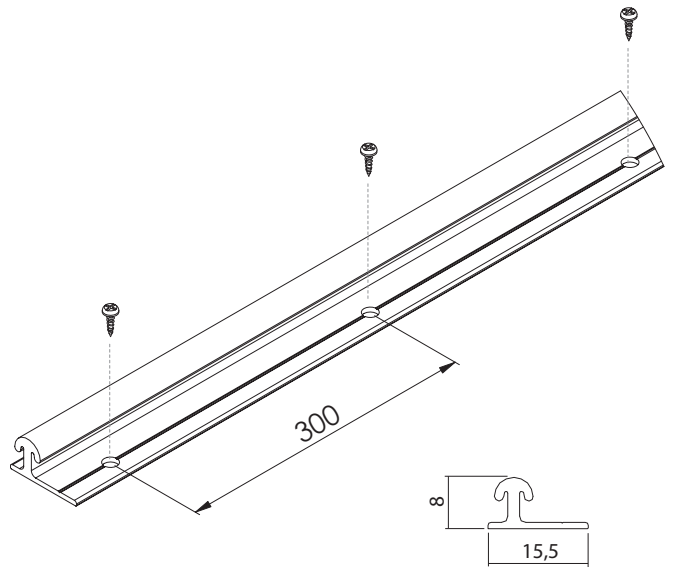
A, C, D, F

1



B, F

2



3



4

