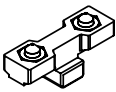

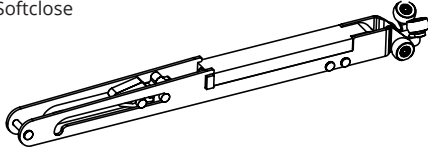


Montageanleitung Softclose

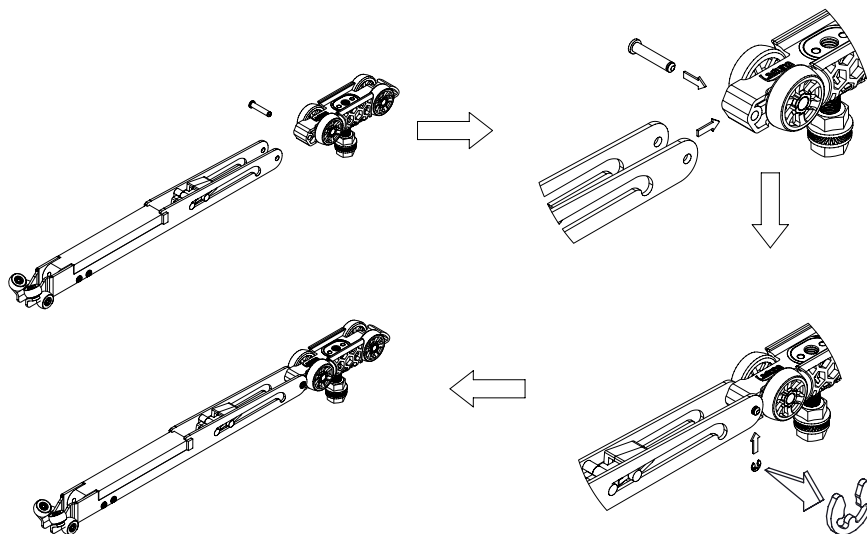
M304

Softclose für HS Komfort

LIEFERUMFANG	Auslöser	Stopper	Softclose
			

MONTAGE SOFTCLOSE

Montieren Sie den Softclose gemäß Abbildung an den Laufwagen.



MONTAGE SOFTCLOSE IN DER OBEREN LAUFSCHIENE

Montieren Sie nun den Auslöser gemäß Abbildung in der oberen Laufschiene.

Achtung:

Verwenden Sie bei der Benutzung des Softclose immer den dort beiliegenden Stopper.

