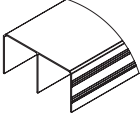


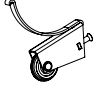
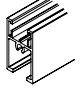
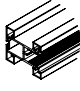
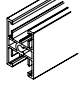





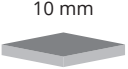


Montageanleitung Schiebetür BS Komfort RT-A

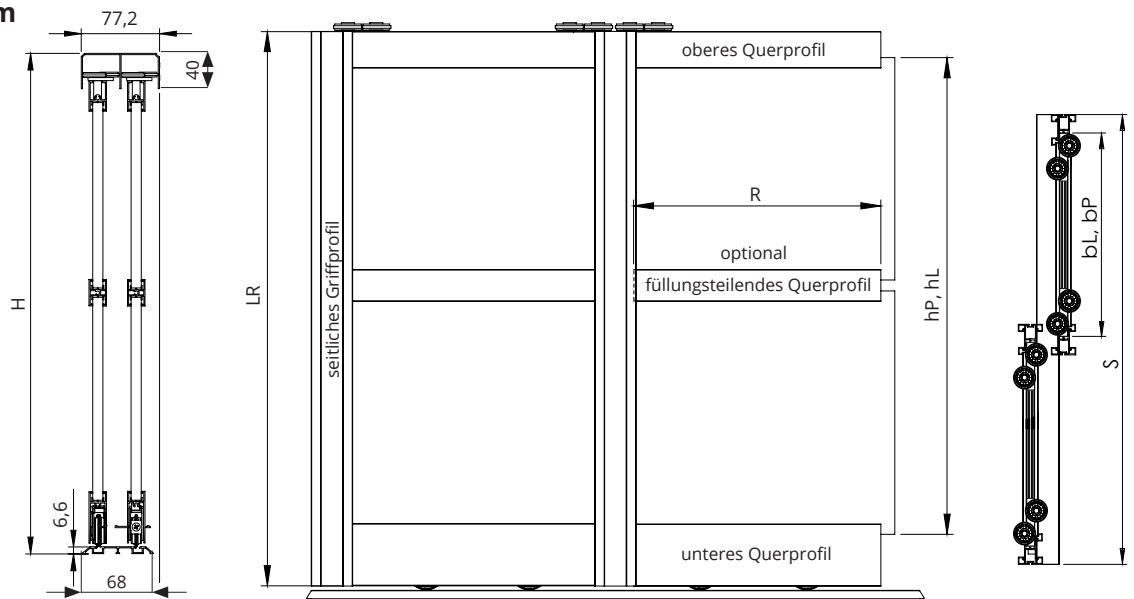
M200

Schiebetüranlage Bodensystem, Rahmentyp A

LIEFERUMFANG							
	obere Führungsschiene (beidseitig als Vorderseite verwendbar)	obere Führungsrolle	Bodenschiene zum Aufkleben	Positionsstopper	untere Führungsrolle	oberes Querprofil	
							
	unteres Querprofil	seitliches Griffprofil	OPTIONAL füllungsteilendes Querprofil	4,2 x 38 Schrauben	Wandanschlagbürste	Abdeckkappen für Bohrlöcher	Bohrschablone

Beispiel 2-läufiges System

-  50 kg max
-  10 mm Holz
-  4 + 4 mm Glas
-  Option 4-6 mm Glas




Onlineberechnung Ihrer Füllung und Ihrer Profile



<https://bausatz.hibitaro.de/bausaetze/74/bs-komfort-mit-rahmentyp-a?c=4>

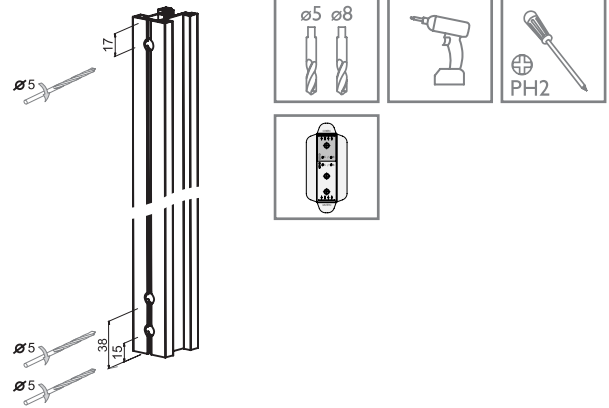
Den Füllungs-/Profilrechner finden Sie unter dem Reiter **MONTAGE**.

Alternativ können Sie die Füllungen und die Profile auch mit der nachfolgenden Tabelle berechnen:

Holz 10 mm	Anzahl der Türen n	n = 2	n = 3	n = 4	n = 5	n = 6	n = 7	n = 8
		Füllungshöhe hP [mm]	hP = H-104					
	Füllungsbreite bP [mm]	$bP=(S-48)/2$	$bP=(S-55)/3$	$bP=(S-62)/4$	$bP=(S-70)/5$	$bP=(S-77)/6$	$bP=(S-84)/7$	$bP=(S-91)/8$
	Oberes, mittleres und unteres Querprofil R [mm]	R = bP-23						
	Länge Griffprofil LR [mm]	LR = H-40						
Glas (Dichtung) 10 mm + 4/6 mm	Glashöhe hL [mm]	hL = H-107						
	Glasbreite bL [mm]	$bL=(S-54)/2$	$bL=(S-64)/3$	$bL=(S-74)/4$	$bL=(S-85)/5$	$bL=(S-95)/6$	$bL=(S-105)/7$	$bL=(S-115)/8$
	Oberes, mittleres und unteres Querprofil R [mm]	R = bL-20						
	Länge Griffprofil LR [mm]	LR = H-40						
Glas 4 + 4 mm oder 4 mm	Glashöhe hL [mm]	hL = H-101						
	Glasbreite bL [mm]	$bL=(S-36)/2$	$bL=(S-37)/3$	$bL=(S-38)/4$	$bL=(S-40)/5$	$bL=(S-41)/6$	$bL=(S-42)/7$	$bL=(S-43)/8$
	Oberes, mittleres und unteres Querprofil R [mm]	R = bL-29						
	Länge Griffprofil LR [mm]	LR = H-40						

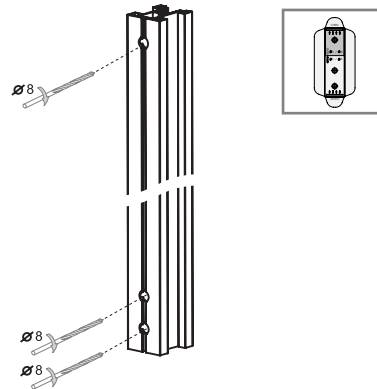
- 1 Bohren Sie zunächst die 5er-Bohrlöcher in die seitlichen Griffprofile (oben eine Bohrung, unten zwei Bohrungen).

Nehmen Sie eine Durchgangsbohrung vor. Nutzen Sie hierzu die beigefügte Bohrschablone aus Karton oder die Vorlagen auf der letzten Seite.



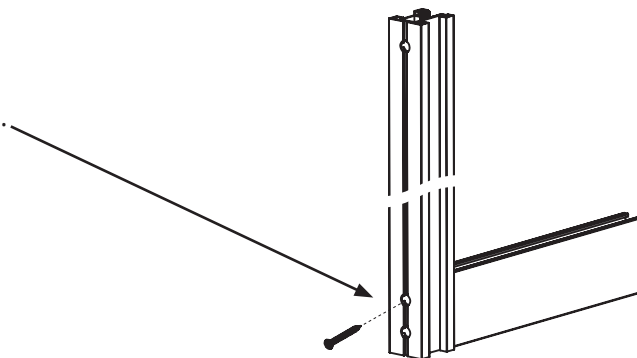
- 2 Nehmen Sie nun die 8er-Bohrung vor damit die Schrauben hineingehen.

Beachten Sie hierbei, dass die Bohrung nur durch die erste Profilschicht erfolgt.



- 3 Verschrauben Sie jetzt das Griffprofil mit dem unteren Querprofil.

Wählen Sie hierbei das obere Bohrloch.



- 4 Setzen Sie nun die zugeschnittene Türfüllung ein.

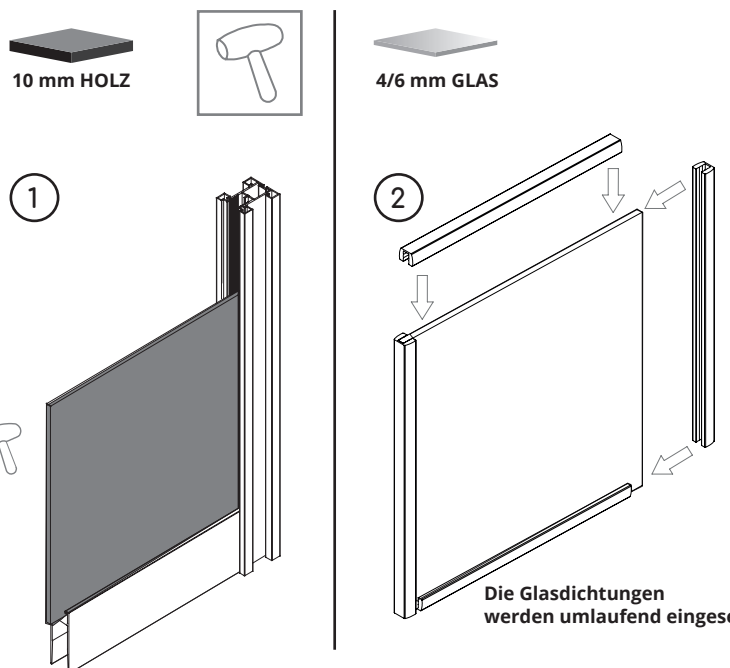
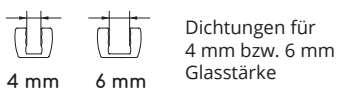
① **Verwendung einer Holzfüllung:**

10 mm Füllungen vorsichtig mit einem Gummihammer befestigen.

Achtung: Bei der Verwendung einer 8 mm Holzfüllung benötigen Sie **zusätzliche Ausgleichsdichtungen** zur Unterfütterung.

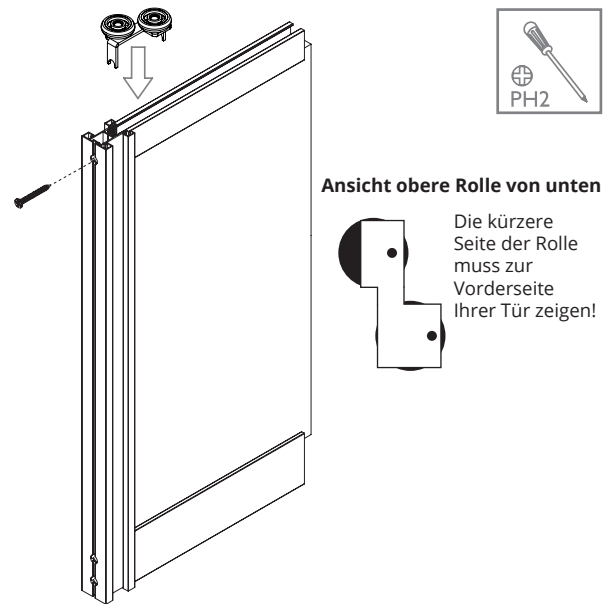
② **Verwendung einer Glasfüllung:**

Beachten Sie hierbei, dass umlaufend **immer** zusätzliche Glasdichtungen benötigt werden.

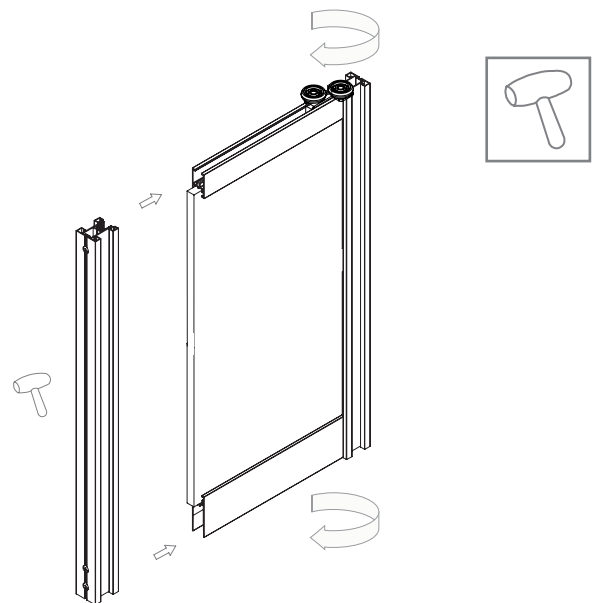


- 5 Setzen Sie zuerst das obere Querprofil auf die Füllung. Befestigen Sie nun die obere Führungsrolle durch einclippen in das Ende des oberen Querprofils. Verschrauben Sie anschließend das obere Querprofil mit dem seitlichen Griffprofil.

ACHTUNG:
Wenn Sie füllungsteilende Querprofile nutzen, folgen Sie bitte den Montagehinweisen auf der nächsten Seite!

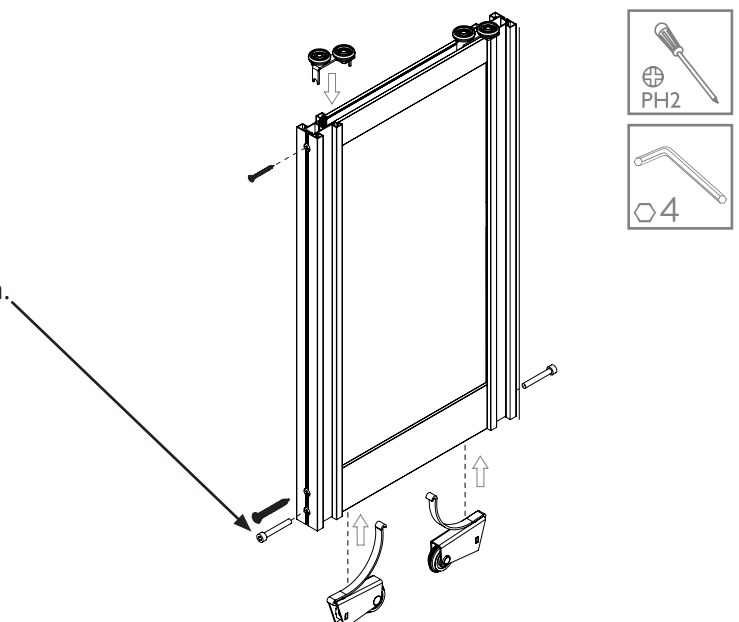


- 6 Befestigen Sie nun das zweite seitliche Griffprofil mit dem Gummihammer.



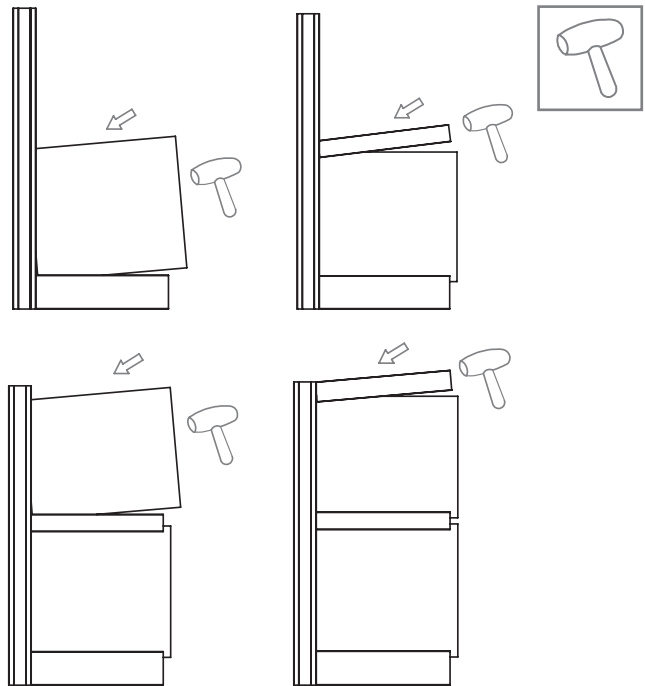
- 7 Clipsen Sie die zweite, obere Führungsrolle am Ende des oberen Querprofils ein und verschrauben sie das Griffprofil mit dem oberen und unteren Querprofil.

Nun werden die unteren Führungsrollen montiert. Hierzu einfach die mitgelieferte Metallfeder auf die Rolle stecken und die Rollen jeweils an den Enden einführen und verschrauben.



OPTIONAL füllungsteilendes Querprofil!

- 1 Verwendung einer Holzfüllung:**
 10 mm Füllungen vorsichtig mit einem Gummihammer befestigen.
Achtung: Bei der Verwendung einer **8 mm Holzfüllung** benötigen Sie eine **zusätzliche Ausgleichsdichtung** zur Unterfütterung der Füllung. Das füllungsteilende Querprofil muss nicht gesondert befestigt werden sondern wird allein durch die Füllungen und der Rahmenprofile gehalten.
- 2 Verwendung einer Glasfüllung (4/6 mm):**
 Beachten Sie hierbei, dass **immer zusätzliche Dichtungen** umlaufend benötigt werden.

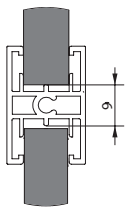


Hinweis zur Füllungsberechnung!

Bitte beachten Sie nachfolgende Hinweise, um ihre Gesamtfüllungshöhe exakt zu berechnen.

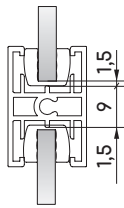
Grundsätzlich gibt es drei Füllungsmöglichkeiten:

1. HOLZ/HOLZ



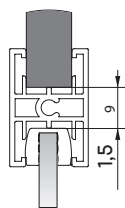
Hierbei müssen 9 mm pro verwendetes Querprofil von der gesamten Füllungshöhe abgezogen werden.

2. GLAS/GLAS



Hierbei müssen 12 mm pro verwendetes Querprofil von der gesamten Füllungshöhe abgezogen werden.

3. HOLZ/GLAS



Hierbei müssen 10,5 mm pro verwendetes Querprofil von der gesamten Füllungshöhe abgezogen werden.

Berechnen Sie Ihre Füllungen/Profile einfach online:

<https://bausatz.hibitaro.de/bausaetze/74/bs-komfort-mit-rahmentyp-a?c=4>
 Den Füllungs-/Profilrechner finden Sie unter dem Reiter **MONTAGE**.

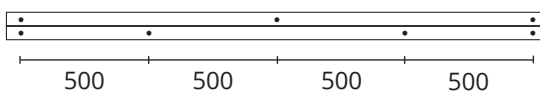


FOLGEN SIE NUN SCHRITT 5

- 8** Montieren Sie die obere Führungsschiene unter die Decke. Bei einer Montage vor Möbeln empfehlen wir einen Abstand von 2 cm, gemessen von der hinteren Kante der Schiene bis zu den Möbeln.

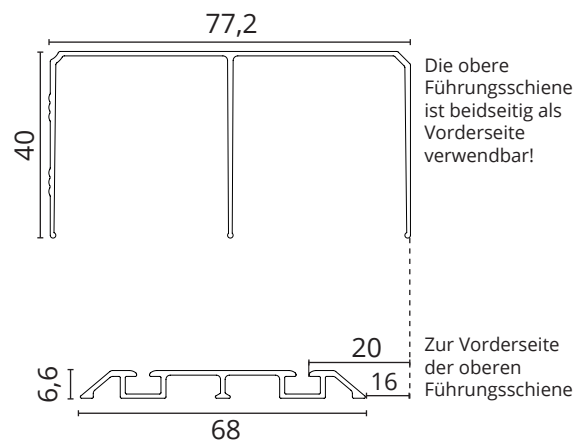
Nehmen Sie an den Enden der Schienen eine Bohrung in jedem Lauf vor. Im mittleren Bereich empfehlen wir einzelne Bohrungen etwa alle 50 cm.

Eine 2 m lange, 2-läufige Schiene können Sie beispielsweise so bohren:



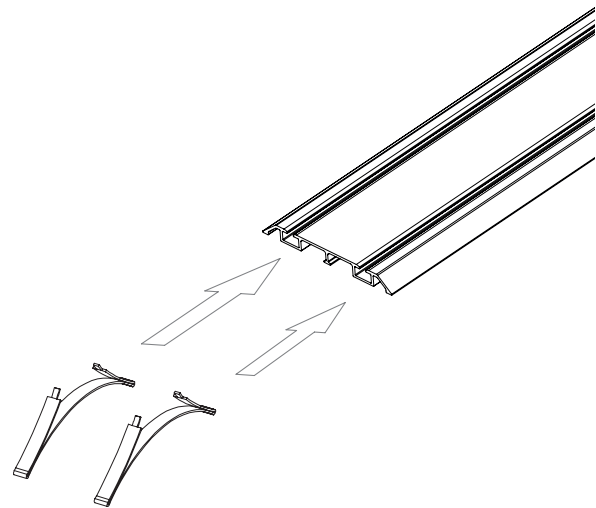
RÜCKSEITE

VORDERSEITE



Sofern Sie die Bodenschiene **vor** Fertigstellung der Türflügel montieren wollen, können Sie sich an diesem Maß orientieren. **Wir empfehlen aber, die Schiene auszuloten, wie in Schritt 9 beschrieben.**

- 9 Legen Sie die Bodenschiene auf (Bitte noch nicht kleben). Setzen Sie die Tür in die Decken- und Bodenschiene ein. Jetzt kann ausgelotet und an entsprechender Stelle markiert werden. Anschließend muss die Tür wieder ausgehängt werden.

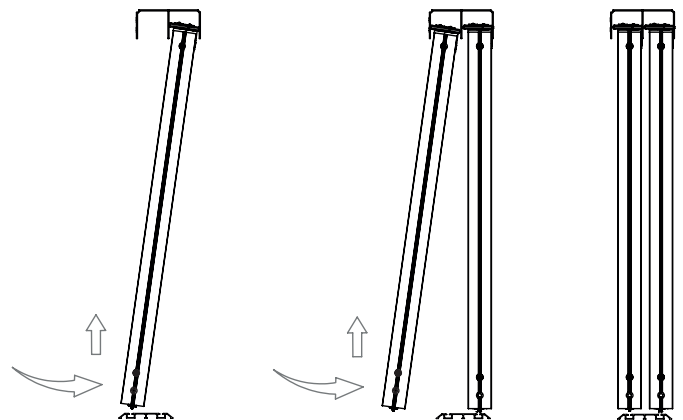


Schieben Sie die Positionsfinder an die gewünschte Stelle der Bodenschiene (hiermit legen Sie die Parkposition der Tür fest). Nun kann die Bodenschiene an der zuvor markierten Stelle geklebt werden (doppelseitiges Klebeband auf Bodenschiene vorhanden).

ACHTUNG:

Die Positionsfinder können nur seitlich eingeschoben werden und sind (bei Wand zu Wand Montage) nach dem Kleben der Bodenschiene nicht mehr zu entfernen.

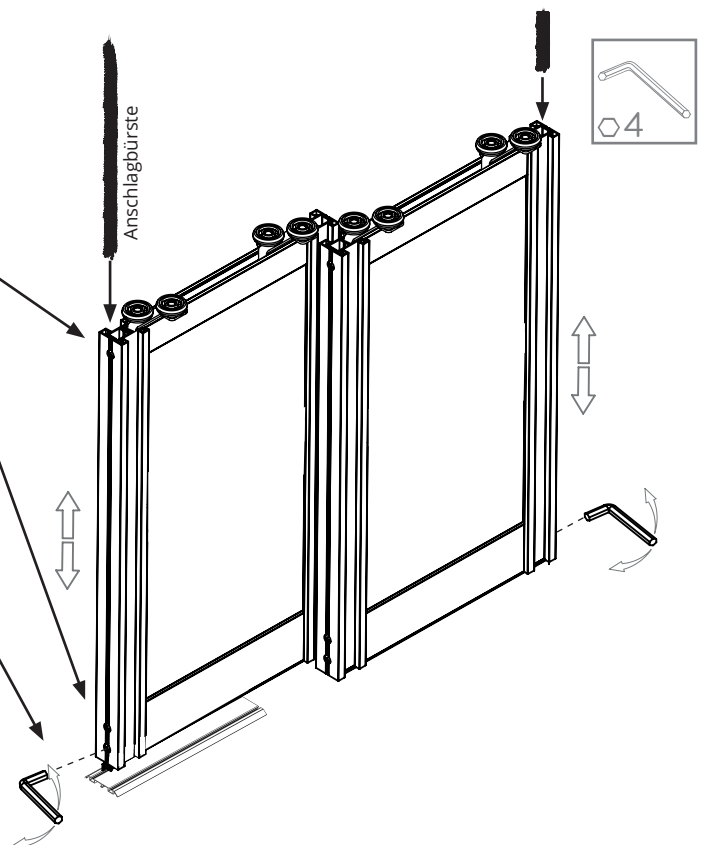
- 10 Nun stellen Sie die Tür wieder in die obere Führungs/Bodenschiene ein. Dazu können Sie die unteren Rollen leicht anheben.



- 11 Die mitgelieferten Anschlagbürsten werden einfach in das Griffprofil eingeschoben. Sie dienen einem gedämpften Wandanschlag.

Wenn gewünscht können Sie die Abdeckkappen für die Bohrlöcher verwenden.

Durch das Verstellen der Schrauben können Sie schließlich noch einen Höhenausgleich von ca. 1 cm erzielen.



Maße für Bohrungen (nicht maßstäblich!)

