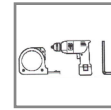


Montageanleitung Glasschreibtisch TOUCH



Montage mit
2 Personen

M711

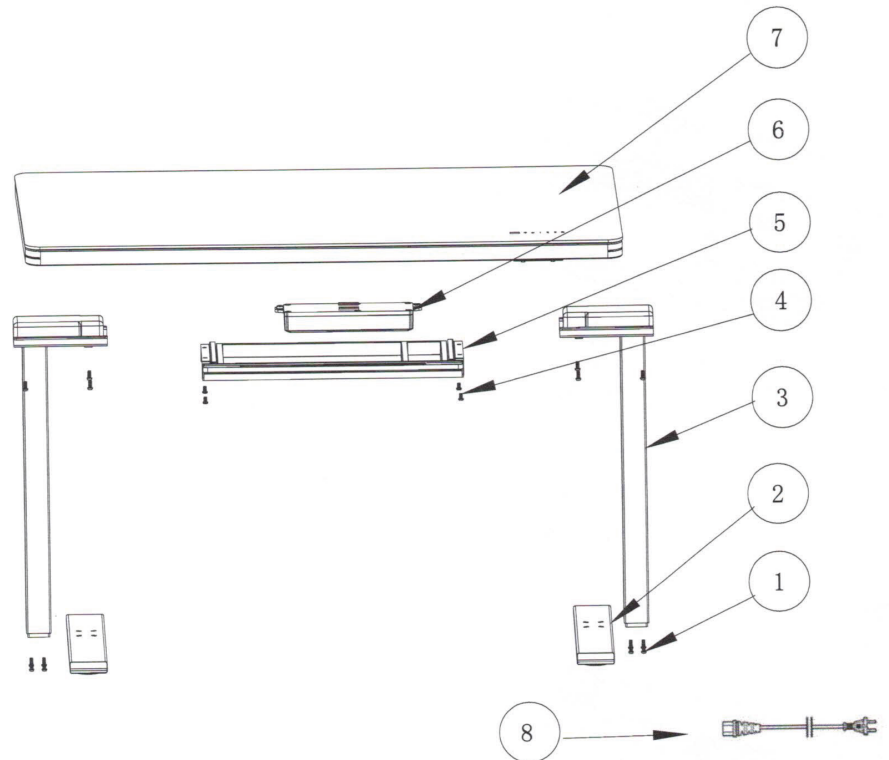
LIEFERUMFANG

Online Montagevideo



Profitieren Sie
auch von unserem
Montagevideo!

1	M6 x 14 Metallgewindeschrauben
2	Tischfüße
3	Teleskoptischbein
4	M4 x 6 Metallgewindeschrauben
5	Schublade
6	Steuerung
7	Glastischplatte mit Rahmen
8	Stromkabel



WARNHINWEISE

- 1 Stellen Sie sicher, dass der Schreibtisch nicht die Wand berührt. Alle Kabel müssen ausreichend lang sein um eine problemlose Höhenverstellung gewährleisten zu können.
- 2 Bedienung durch Kinder möglichst unter Aufsicht. Verletzungsgefahr!
- 3 Keine Flüssigkeiten in der Nähe von den elektrischen Komponenten.
- 4 Nicht auf die Tischplatte stellen oder setzen.
- 5 Stellen Sie keine Gegenstände unter den Tisch, die höher als 50 cm sind.
- 6 Keine elektrischen Komponenten öffnen.
- 7 Im Falle eines Stromausfalles kann ein Neustart erforderlich sein.

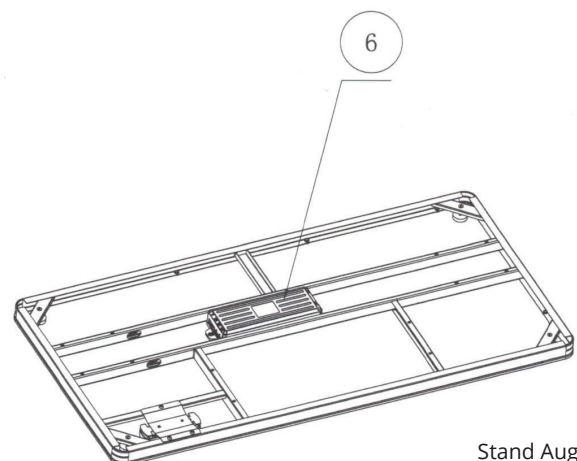
Wir weisen Sie darauf hin, dass wir für Schäden und Betriebsstörungen, die sich aus einer falschen Bedienung oder unsachgemäßen Behandlung ergeben, keine Haftung übernehmen!

Tastenfunktion:

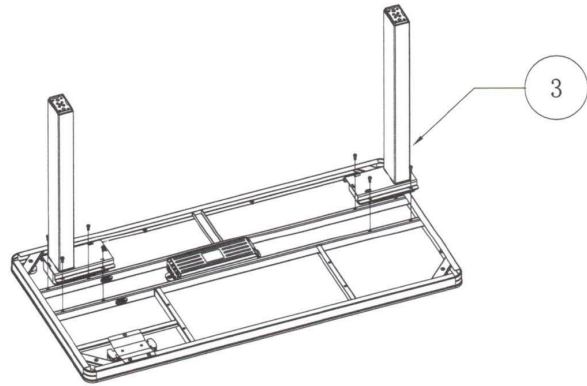
Durch die Handsteuerung kann der Schreibtisch hoch bzw. runter gefahren werden. Durch Loslassen der Handsteuerung stoppt die Automatik. Im Falle einer Fehlermeldung oder die Hebevorrichtung befindet sich im untersten Bereich, halten Sie die Handsteuerung für 5 Sekunden gedrückt. Der Schreibtisch fährt dann in seine Grundeinstellung zurück und die Handsteuerung wird heruntergefahren und neu gestartet.

MONTAGE

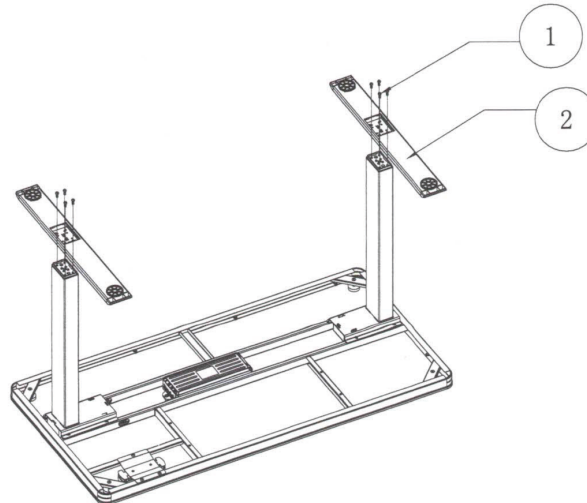
- 1 Legen Sie die Tischplatte mit der Glasseite nach unten. Gehen Sie sicher, dass die Tischplatte gepolstert und sicher vor Beschädigungen abgelegt wird. Schieben Sie zunächst die Steuerung in die Tischplatte ein. Achten Sie darauf, dass der Anschluss HS zur Seite des Bedienelements zeigt.



- 2 Verschrauben Sie nun die Tischbeine mit dem Rahmen. Nutzen Sie hierzu die **M6 x 14** Metallgewindeschrauben und den mitgelieferten Inbus.

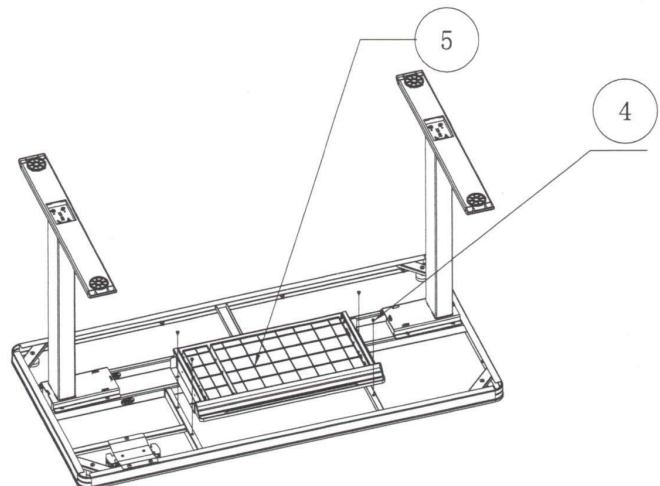


- 3 Montieren Sie anschließend die beiden Tischfüße mit den **M6 x 14** Schrauben.

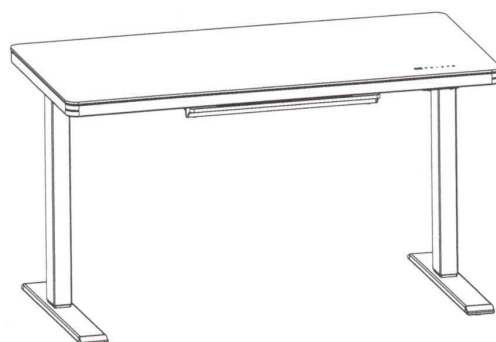


- 4 Verschrauben Sie nun die Schublade mit dem Rahmen. Nutzen Sie hierzu die **M4 x 6** Metallgewindeschrauben.

Verkabeln Sie nun die Hebevorrichtungen und das Bedienelement mit der Steuerung. Mit den mitgelieferten Kabelhaltern können Sie die Kabel unter der Tischplatte fixieren.

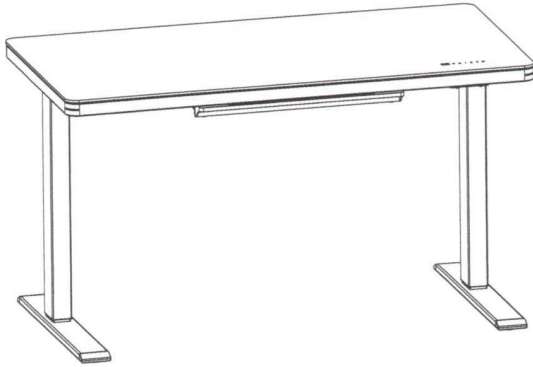


- 5 Drehen Sie den fertig montierten Tisch mit zwei Personen um. Schließen Sie das Netzkabel an und stellen Sie den Tisch wie gewünscht ein.



TECHNISCHE DATEN

Gestellhöhe min. in mm (ohne Tischplatte)	683
Gestellhöhe max. in mm (ohne Tischplatte)	1183
Hubhöhe in mm	500
Gestellbreite in mm	1200
Geschwindigkeit in mm/s	32
Zulässige Last inkl. Tischplatte in kg	80



TIPPS ZUR ERGONOMIE

Schreibtisch und Bürostuhl sollten individuell aufeinander abgestimmt sein, um eine richtige Körperhaltung gewährleisten zu können. Vermeiden Sie außerdem eine unbequeme Haltung und wechseln Sie während der Schreibtischzeit öfter zwischen Steh- und Sitzposition.

Die richtige Arbeitshöhe:

- Gerader Oberkörper, lockere Schultern
- Unterarme im rechten Winkel zu Oberarmen
- Unterarme liegen auf Tischplatte auf

Der Bürostuhl:

- Knie haben einen rechten Winkel von ca. 90 Grad
- Füße stehen flach auf dem Boden
- Gesäß liegt an Rückenlehne an
- Aufrecht sitzen und Rücken entspannt gegen Rückenlehne stützen

Der Schreibtisch:

- Schreibtischhöhe stets nach korrekter Sitzposition einstellen
- Ellenbogen bilden Winkel von 90-120 Grad
- Unterarme liegen auf Tischplatte auf