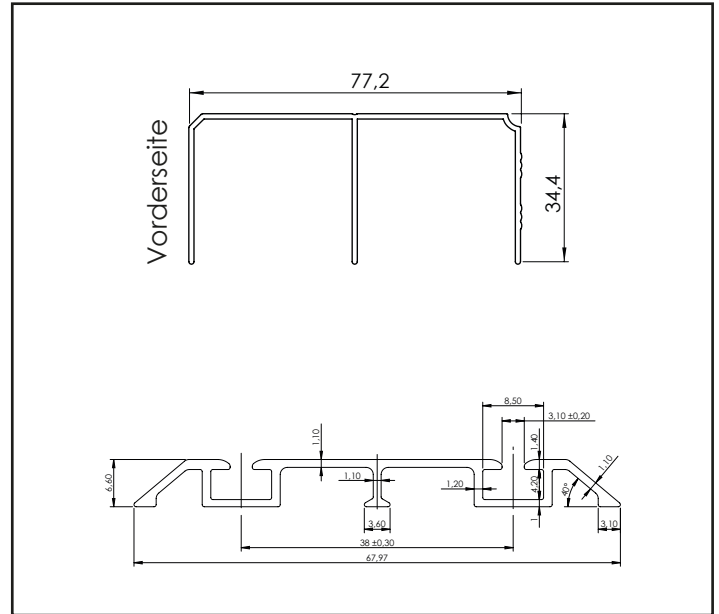


# Montageanleitung, Bodensystem Classic

## Schiebetüranlage Bodensystem



Schiebetüranlage, Bodensystem



**1**

Deckenschiene unter die Decke schrauben. Unsere Empfehlung: Alle 60 cm eine Bohrung.

**2**

Bodenschiene auflegen. (noch nicht kleben!) Tür in Decken- und Bodenschiene einsetzen. Ausloten und markieren. (Tür wieder aushängen)

**3**

Positionsfinder einschieben (zur Festlegung der Endposition der Tür) Anschließend Bodenschiene aufkleben.

**4**

Tür wieder in die Deckenschiene/Bodenschiene einsetzen.

**5**

Türen können noch ca. 1 cm in der Höhe verstellt werden.

