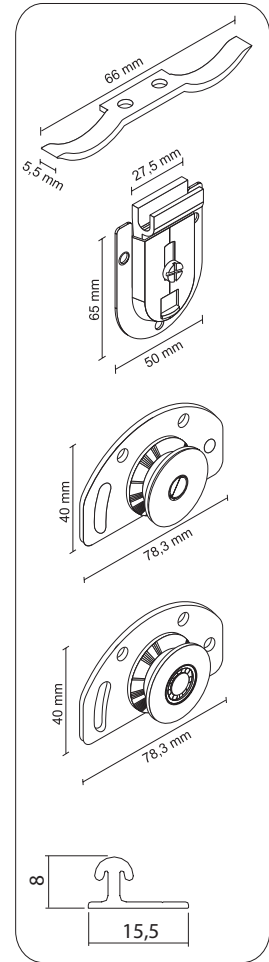
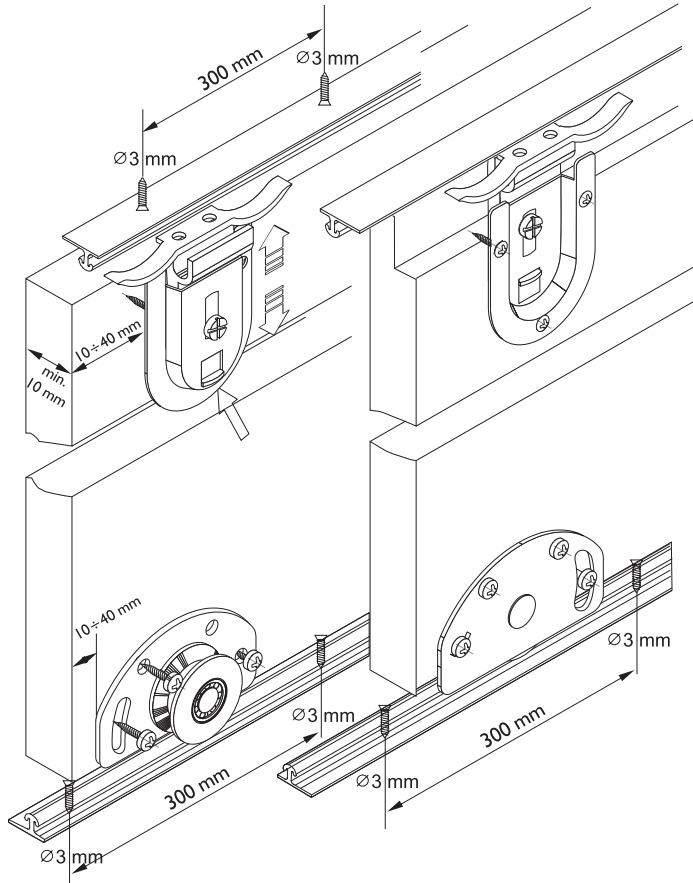
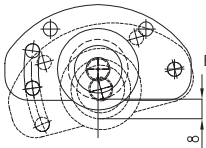
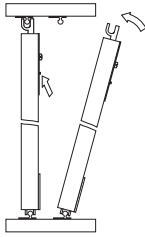
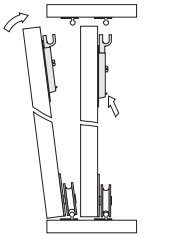
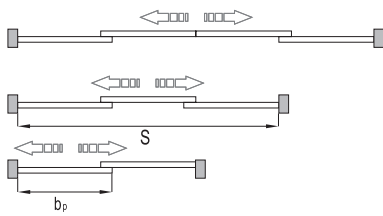


10-42 mm Füllungsbreite	Anzahl der Türen n / Quantity of doors n	n=2	n=3	n=4
	Füllungsbreite bP [mm] / Board width bP [mm]	$bP=(S+40)/2$	$bP=(S+80)/3$	$bP=(S+120)/4$



Beschläge eingelassen

Beschläge aufgeschraubt

(depth of mill 14 mm)

