

Montageanleitung Schiebetür Rahmenlos

M205

Schiebetüranlage Montage vor der Wand, Hängesystem, mit Distanzprofil

LIEFERUMFANG								
	Vormontierte Schiebetür auf Maß	Aufnahmebeschlag	Abdeckblende für Laufschiene	Abdeckkappen seitlich links und rechts	Bürste für Abdeckblende	Laufwagen	Bodenführung	Positionsstopper
								
	Griff Typ A	Obere Laufschiene	Wanddistanzprofil (WDP)	Gummidichtung für WDP	Dübel, Schrauben für obere Laufschiene			

MONTAGE

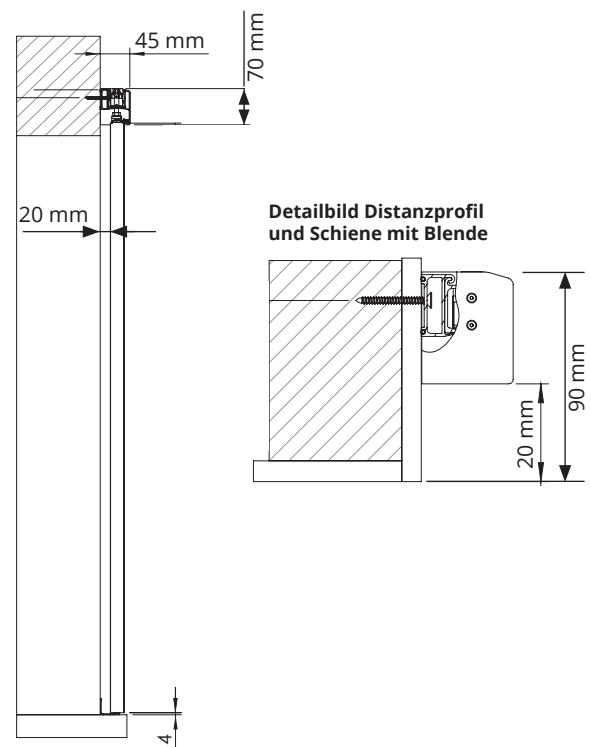
1 Markierung der oberen Laufschiene:

Die Oberkante der Schiene errechnet sich wie folgt:

Oberkante Schiene = Lichte Öffnungshöhe + 90 mm

Achtung:

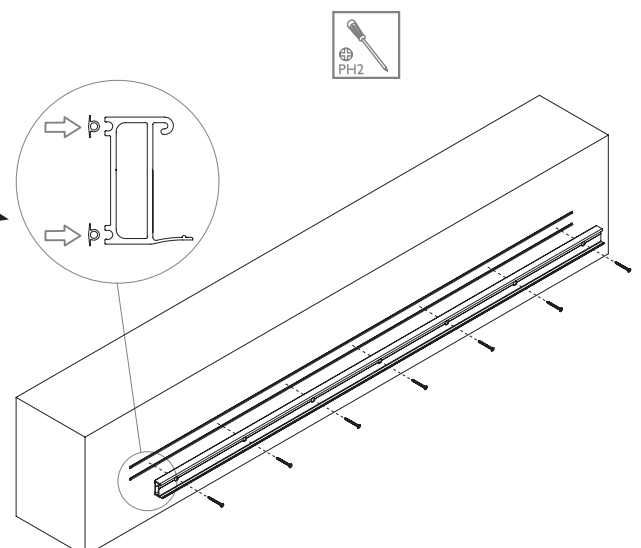
Falls Sie eine andere Höhe angegeben haben, berechnet sich die **Oberkante Schiene = Türhöhe + 70 mm**



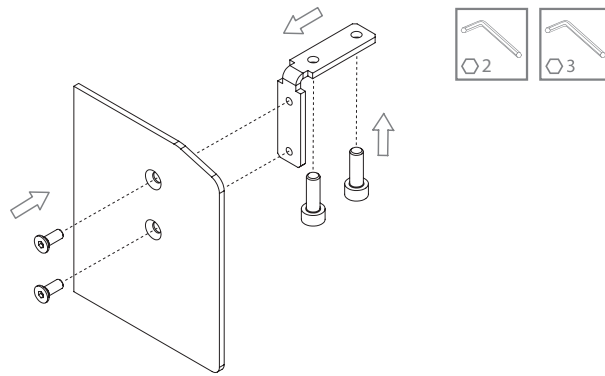
- 2 Bringen Sie das Wanddistanzprofil an der zuvor markierten Stelle mit den mitgelieferten Schrauben und Dübeln an die Wand an. Optional kann zuvor die Gummidichtung eingesetzt werden.

Hinweis:

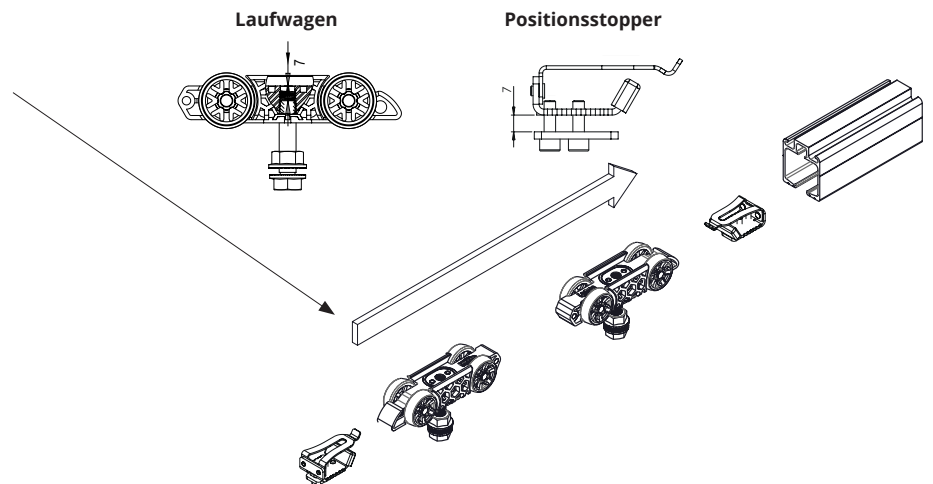
Das Wanddistanzprofil und die Laufschiene werden standardmäßig immer doppelt so lang wie die Tür gefertigt. Bitte beachten Sie bei der Montage die Überlappung der Tür.



- 3 Anschließend werden die seitlichen Abdeckkappen vormontiert.

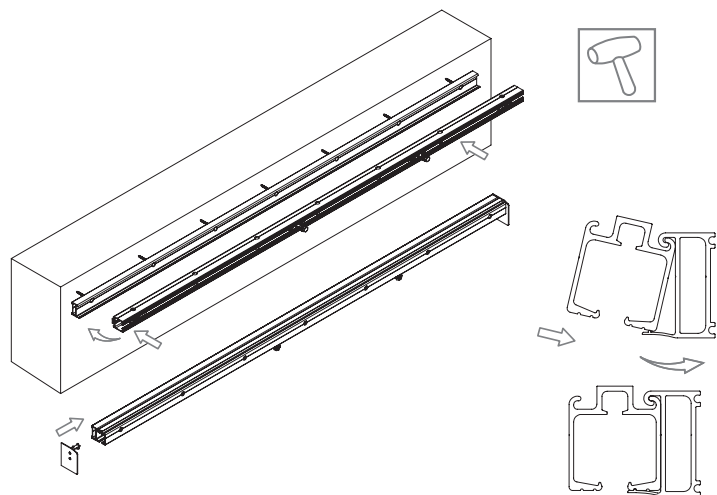


- 4 Jetzt können die oberen Laufwagen und die Positionstopper in die obere Laufschiene geschoben werden.

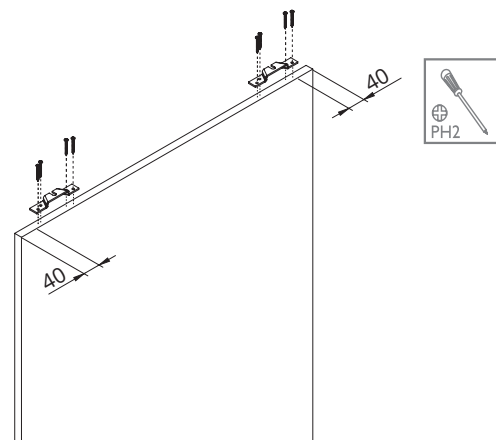


- 5 Befestigen Sie nun die vormontierte Laufschiene durch einclipen in das Wanddistanzprofil.

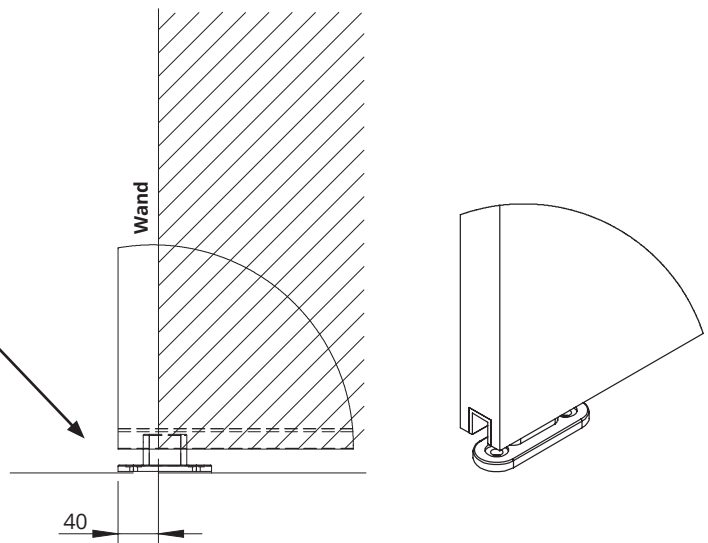
Anschließend können die seitlichen, vormontierten Abdeckkappen eingesetzt werden.



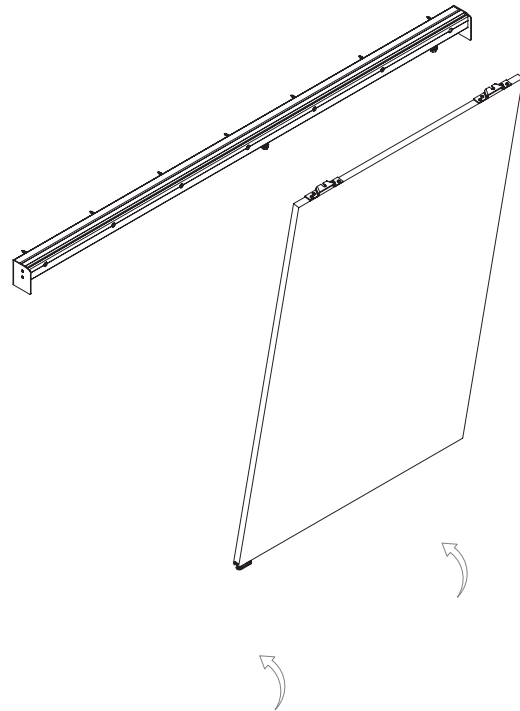
- 6 Montieren Sie jetzt die Aufnahmebeschläge. Wir empfehlen einen Abstand von 40 mm.



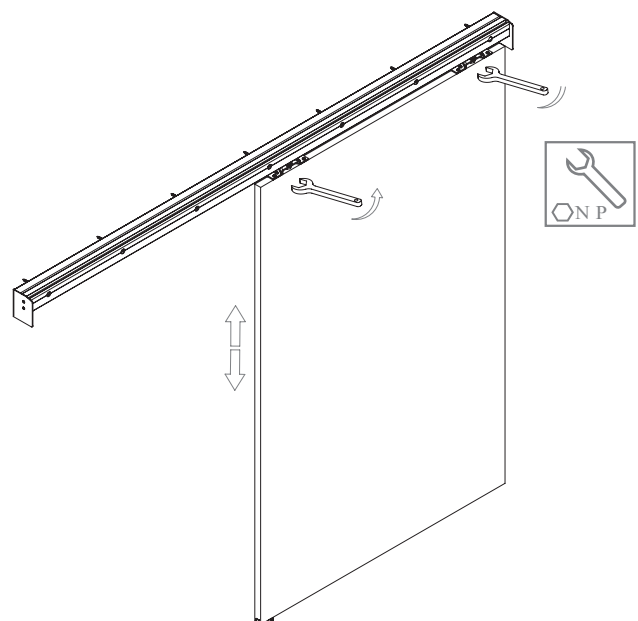
- 7 Jetzt können Sie die Bodenführung gemäß Zeichnung auf den Boden schrauben.



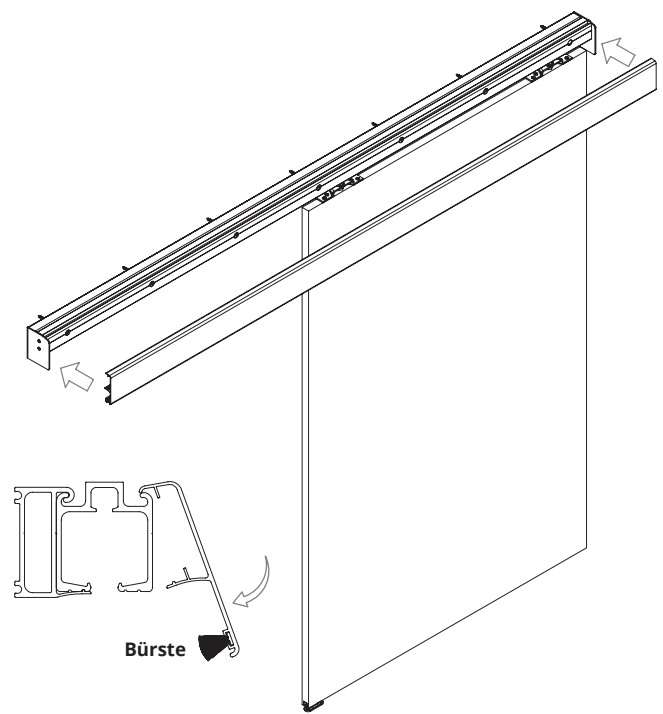
- 8 Hängen Sie die nun die Aufnahmebeschläge der Tür in die oberen Rollen.



- 9 Schrauben Sie die Rollen fest.



- 10** Jetzt können Sie die Blende in die Laufschiene clipsen. Die mitgelieferte Bürste kann optional eingezogen werden.



- 11** Montieren Sie nun die Griffe. Sie können wahlweise geklebt oder geschraubt werden.

