
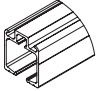

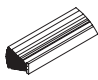

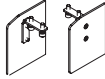

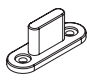

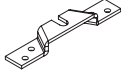




# Montageanleitung Schiebetür HS Komplett Rahmenlos

M208

Schiebetüranlage unter der Decke, Hängesystem

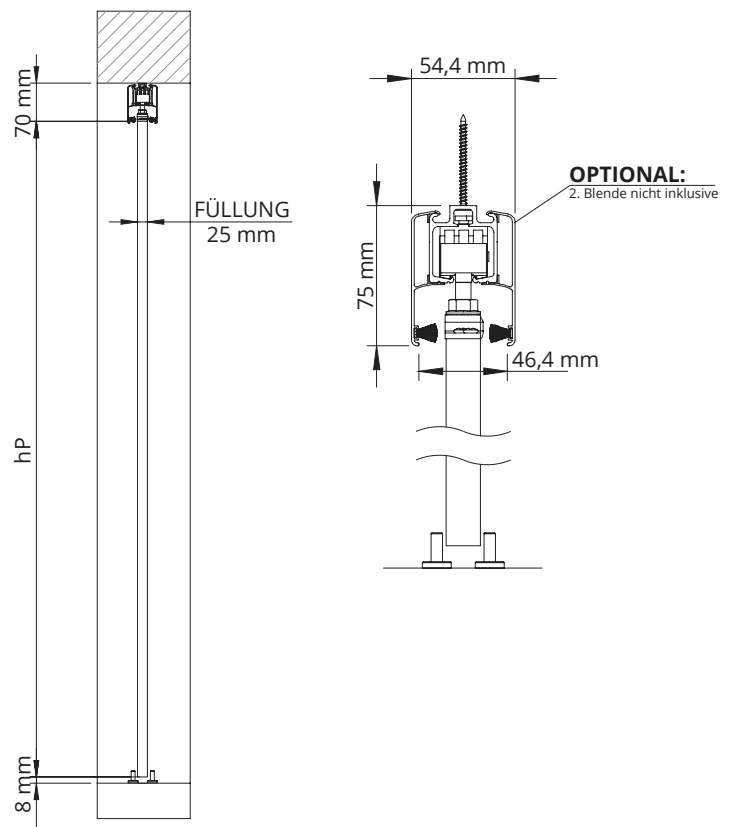
LIEFERUMFANG	 <p>Vormontierte Schiebetür auf Maß</p>	 <p>Obere Laufschiene</p>	 <p>Abdeckblende für Laufschiene (2. Blende optional erhältlich)</p>	 <p>Bürste für Abdeckblende</p>	 <p>Laufwagen</p>	 <p>Abdeckkappen seitlich links und rechts</p>
<p><b>Online Montagevideo</b></p>  <p>Profitieren Sie auch von unserem Montagevideo!</p>	 <p>Bodenführung</p>	 <p>Positionsstopper</p>	 <p>Aufnahmebeschlag</p>	 <p>Griff Typ A</p>	 <p>Dübel, Schrauben für obere Laufschiene</p>	

## MONTAGE

### 1 Markierung der oberen Laufschiene:

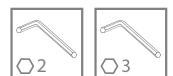
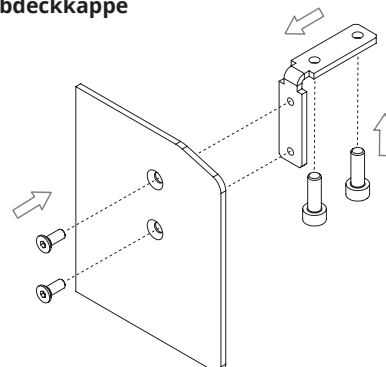
Die Oberkante der Schiene errechnet sich wie folgt:

$$\text{Oberkante Schiene} = \text{Türblatthöhe} + 70 \text{ mm}$$



### 2 Montieren Sie zunächst die seitlichen Abdeckkappen vor.

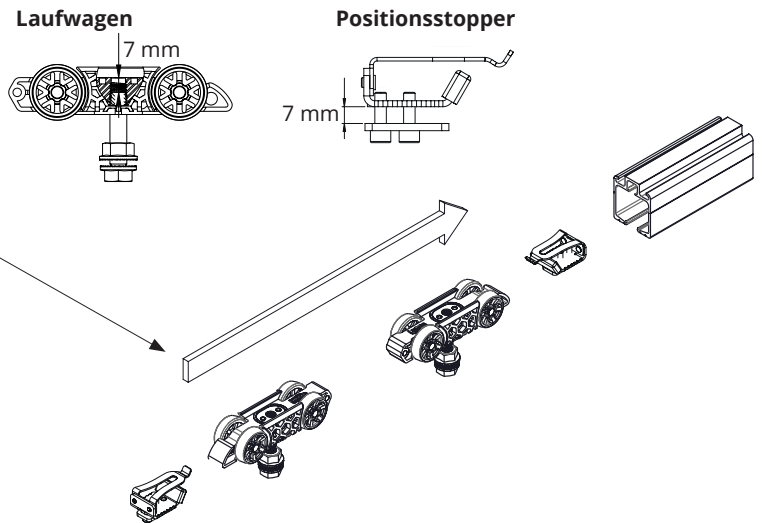
#### Abdeckkappe



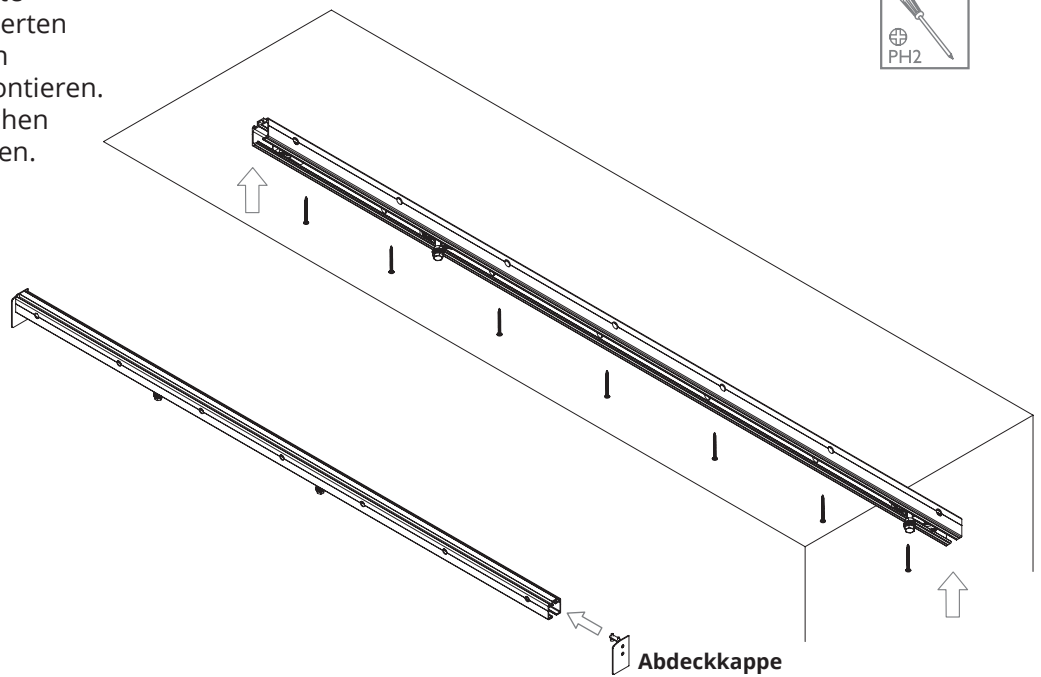
- 3 Jetzt können die oberen Laufwagen und die Positionstopper in die obere Laufschiene geschoben werden.

**Achtung:**

Bitte reinigen Sie die obere Schiene innen, bevor Sie die Laufwagen montieren.



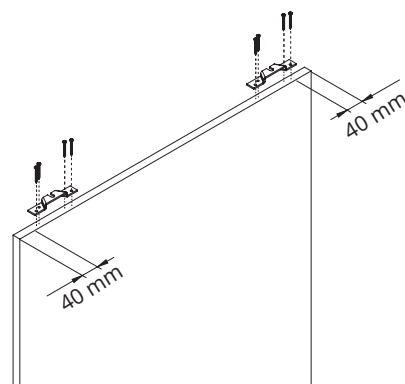
- 4 Nun können Sie die vormontierte Laufschiene an der zuvor markierten Stelle mit passenden Schrauben und Dübeln unter die Decke montieren. Anschließend können die seitlichen Abdeckkappen eingesetzt werden.



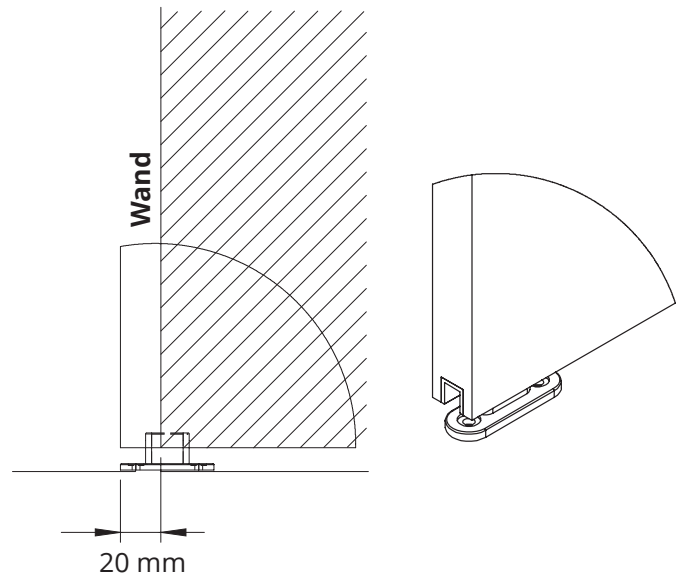
**Hinweis:**

Die Laufschiene wird standardmäßig immer doppelt so lang wie die Tür gefertigt. Bitte beachten Sie bei der Montage die Überlappung der Tür.

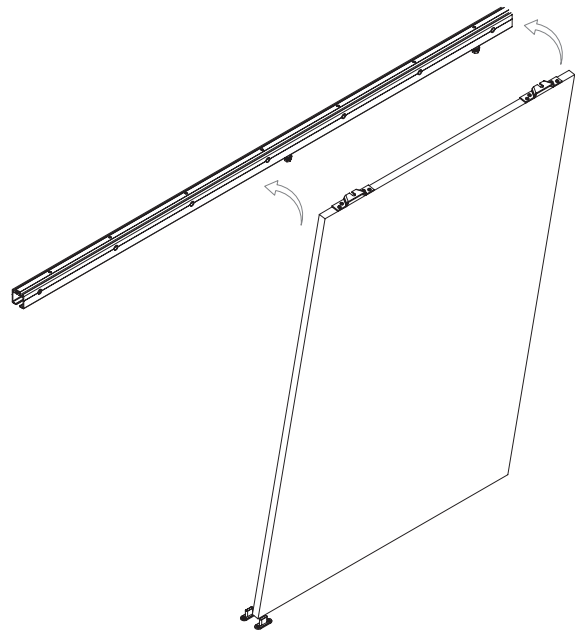
- 5 Montieren Sie nun die Aufnahmebeschläge. Wir empfehlen einen Abstand von 40 mm.



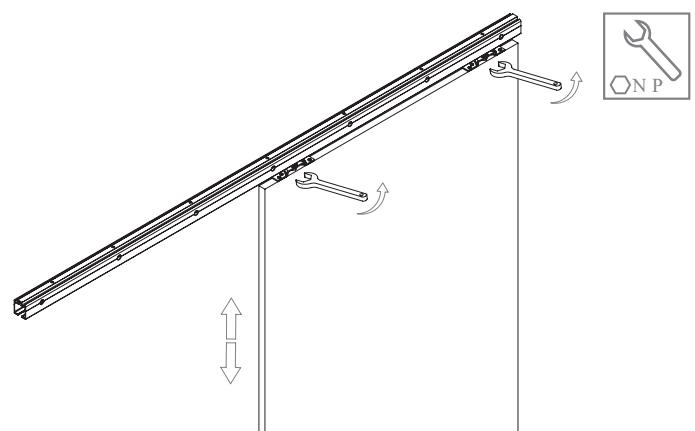
- 6 Jetzt können Sie die Bodenführung gemäß Zeichnung auf den Boden schrauben.



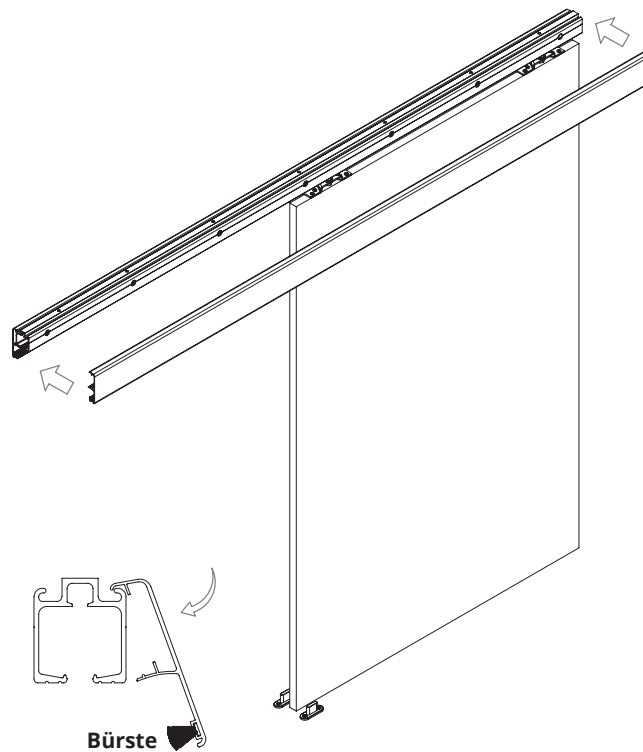
- 7 Hängen Sie nun die Aufnahmebeschläge der Tür in die oberen Rollen.



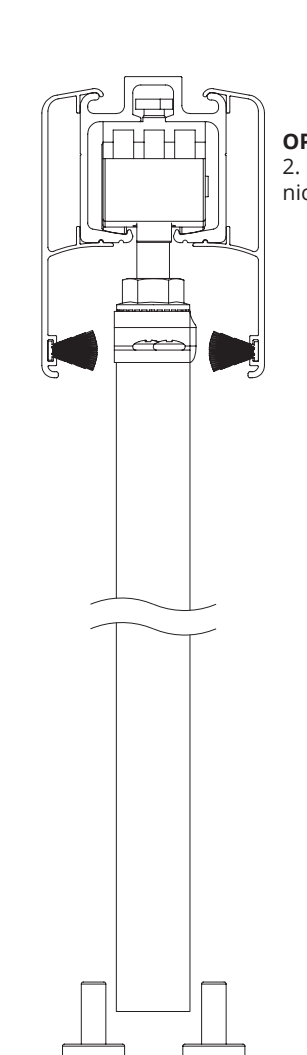
- 8 Schrauben Sie die Rollen fest.



- 9 Jetzt können Sie die Blende in die Laufschiene clipsen. Die mitgelieferte Bürste kann optional eingezogen werden.



- 10 Montieren Sie nun die Griffe. Sie können wahlweise geklebt oder geschraubt werden.



**OPTIONAL:**  
2. Blende  
nicht inklusive

