

# Montageanleitung Schiebetür HS Komplett RTA

M228

Schiebetüranlage Montage vor der Wand, Hängesystem, mit Distanzprofil

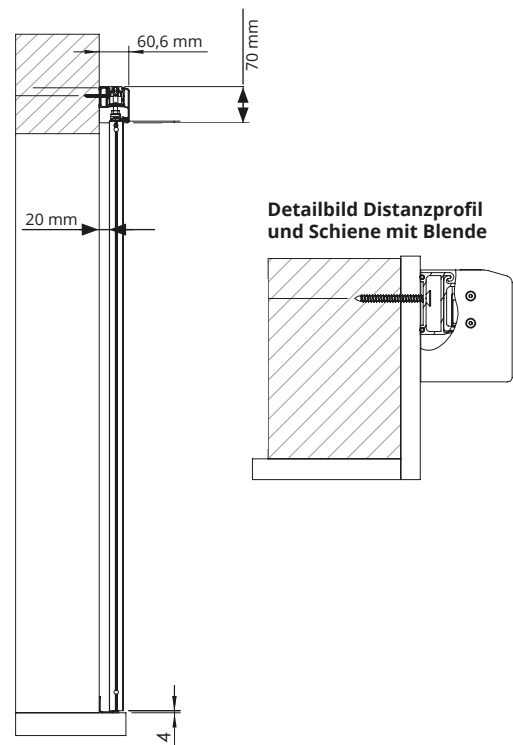
<b>LIEFERUMFANG</b>  <b>Online Montagevideo</b>  Profitieren Sie auch von unserem Montagevideo!	 Vormontierte Schiebetür 2130 x 950 mm	 Obere Laufschiene	 Wand-distanzprofil (WDP)	 Gummi-dichtung für WDP	 Abdeckblende für Laufschiene	 Abdeckkappen seitlich links und rechts	 Bürste für Abdeckblende	 Untere Rollen (Wandhalterung ggf. nicht benötigt)
	 Positionsstopper	 Laufwagen	 Abdeckkappen für Bohrlöcher	 Dübel, Schrauben für obere Laufschiene				

## MONTAGE

### 1 Markierung der oberen Laufschiene:

Die Oberkante der Schiene errechnet sich wie folgt:

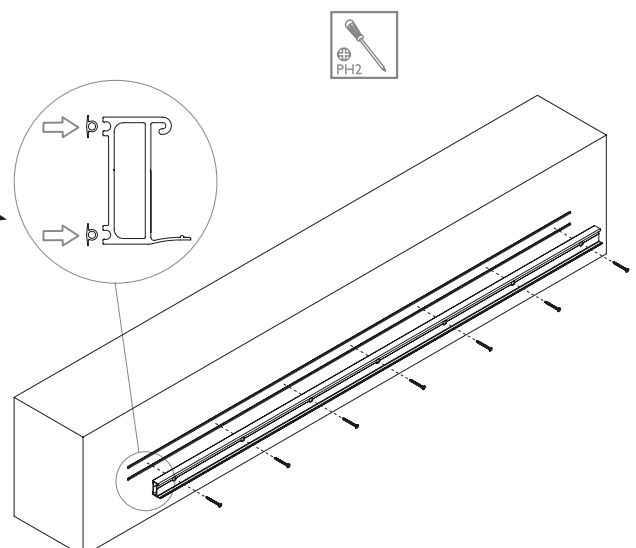
$$\text{Oberkante Schiene} = \text{Türhöhe} + 70 \text{ mm}$$



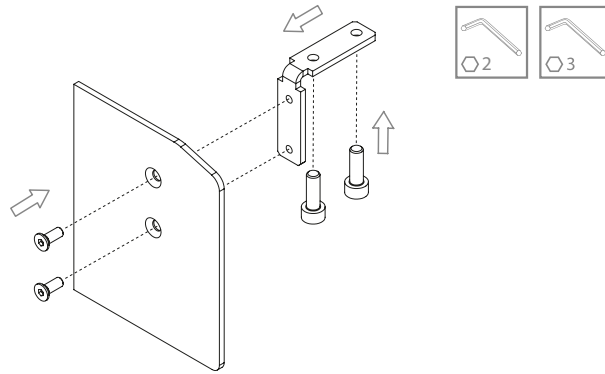
- 2 Bringen Sie das Wanddistanzprofil an der zuvor markierten Stelle mit den mitgelieferten Schrauben und Dübeln an die Wand an. Optional kann zuvor die Gummidichtung eingesetzt werden.

#### Hinweis:

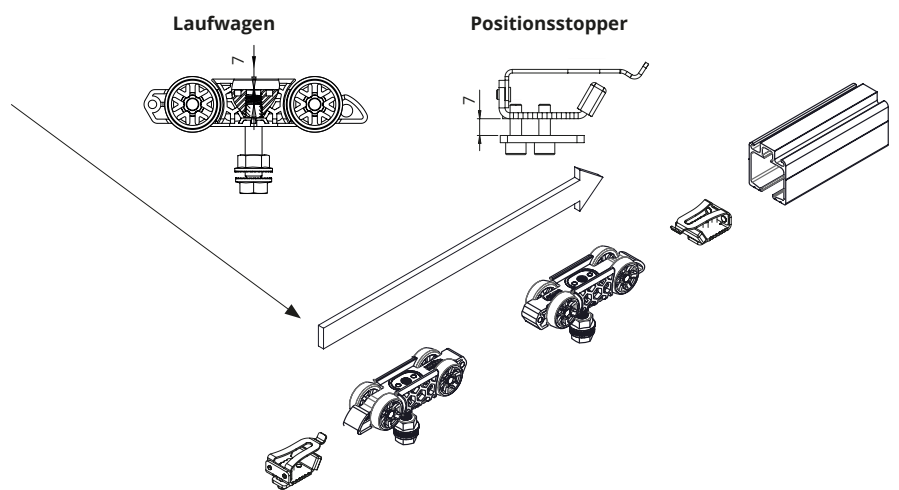
Das Wanddistanzprofil und die Laufschiene werden standardmäßig immer doppelt so lang wie die Tür gefertigt. Bitte beachten Sie bei der Montage die Überlappung der Tür.



- 3 Anschließend werden die seitlichen Abdeckkappen vormontiert.

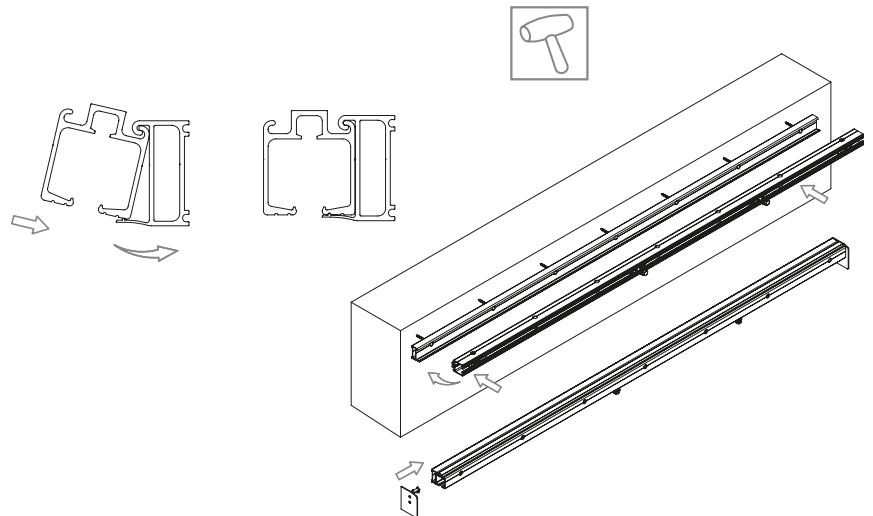


- 4 Jetzt können die oberen Laufwagen und die Positionstopper in die obere Laufschiene geschoben werden.

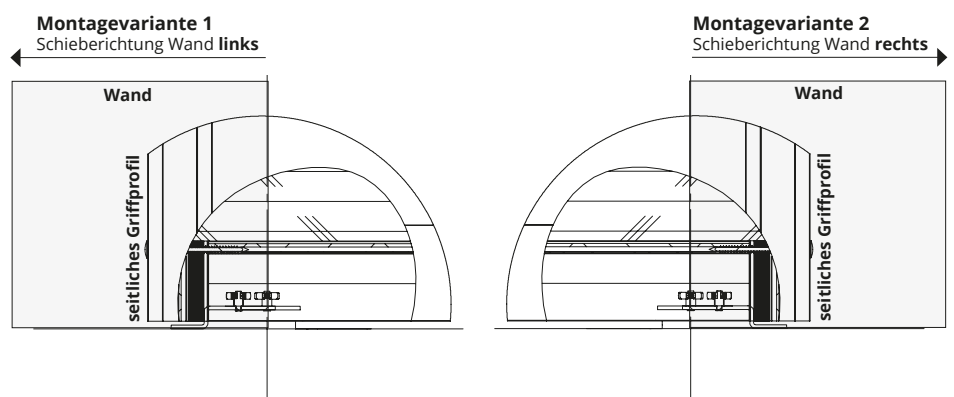


- 5 Befestigen Sie nun die vormontierte Laufschiene durch einclipen in das Wanddistanzprofil.

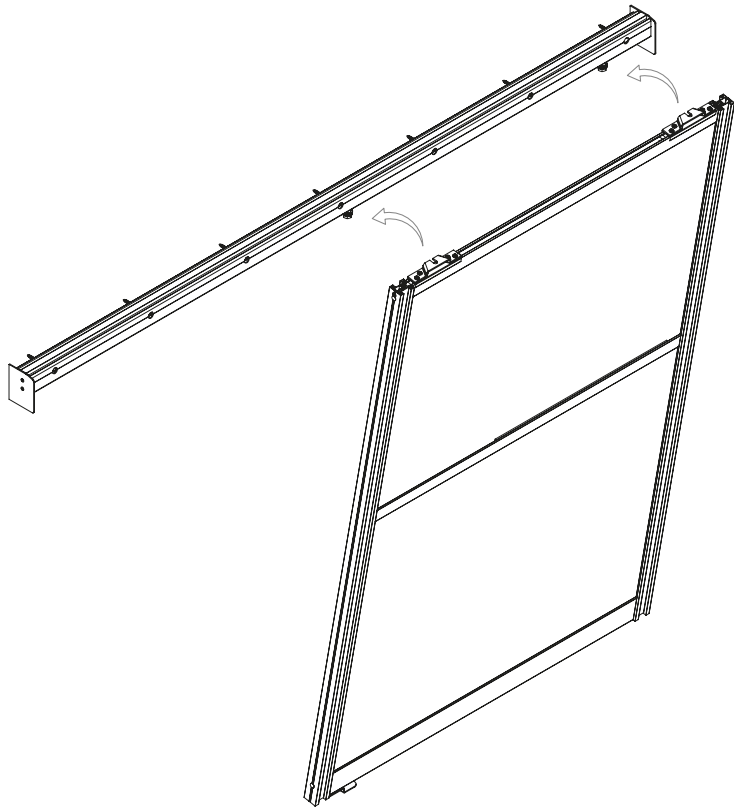
Anschließend können die seitlichen, vormontierten Abdeckkappen eingesetzt werden.



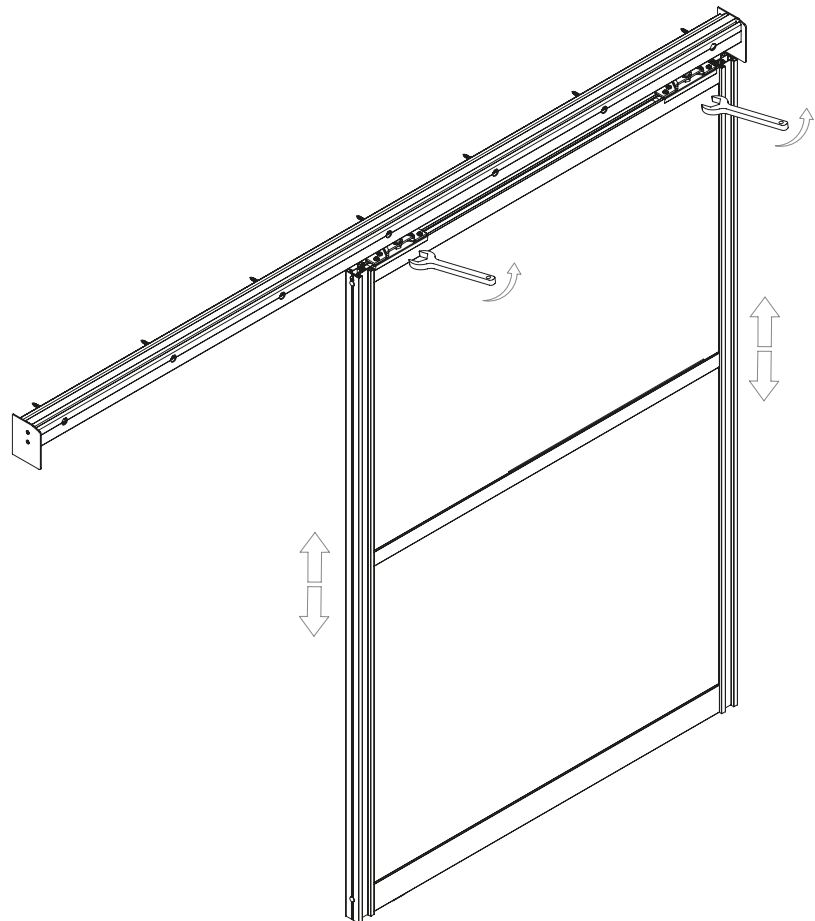
- 6 Montieren Sie jetzt die untere Führungsrolle auf den Fußboden. Die Rolle wird im unteren Querprofil der Tür geführt.



- 7 Nun können Sie die Aufnahmebeschläge der Tür in die oberen Rollen einhängen.



- 8 Schrauben Sie die Rollen fest.



- 9 Jetzt können Sie die Blende in die Laufschiene clipsen. Die mitgelieferte Bürste kann optional eingezogen werden.

