

Montageanleitung Schiebetür mit Rahmen

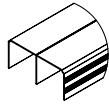
M100

Schiebetüranlage Montage unter der Decke, Bodensystem

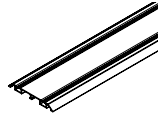
LIEFERUMFANG



Vormontierte Schiebetür auf Maß



Obere Führungsschiene (beidseitig als Vorderseite verwendbar)



Bodenschiene (inkl. doppelseitigem Kleband)



Positionsfinder (2 Stck. pro Tür)



Dübel, Schrauben für obere Laufschiene

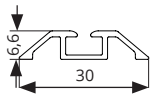
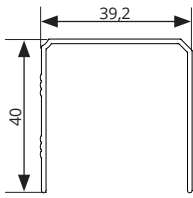
hibitaro.de

Aufkleber für Bohrlöcher (4 Stck. pro Tür)

VARIANTEN

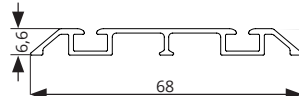
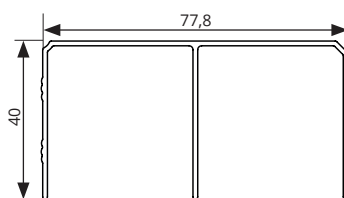
Variante 1

1-läufige Boden-/Führungsschiene



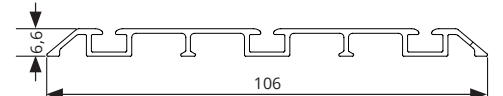
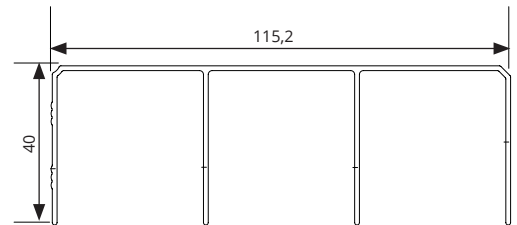
Variante 2

2-läufige Boden-/Führungsschiene



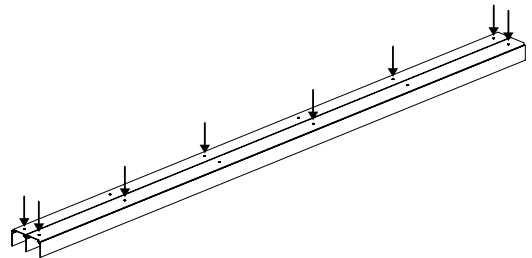
Variante 3

3-läufige Boden-/Führungsschiene



MONTAGE

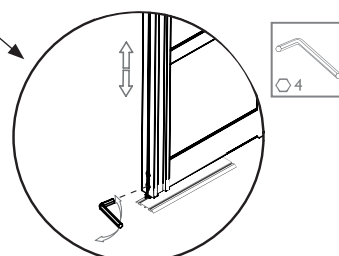
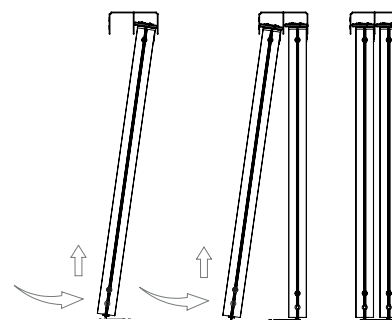
- Schrauben Sie zunächst die vorgebohrte obere Führungsschiene unter die Decke. Bei einer Montage vor Möbeln empfehlen wir einen Abstand von 2 cm, gemessen von der hinteren Kante der Schiene bis zu den Möbeln.



- Legen Sie nun die Bodenschiene auf (**bitte noch nicht kleben**). Setzen Sie die Tür in die Führungs- und Bodenschiene ein. Heben Sie dazu die unteren Rollen leicht an.

Durch das Verstellen der Schrauben kann noch ein Höhenausgleich von ca. 1 cm erzielt werden.

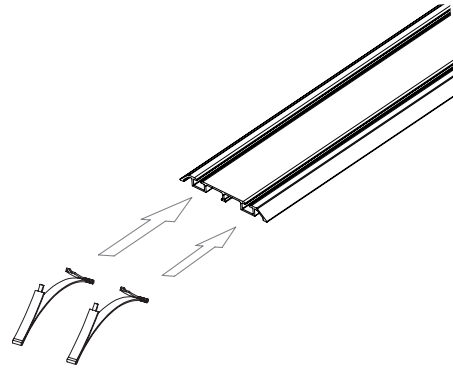
Jetzt kann ausgelotet und an der entsprechender Stelle markiert werden. Anschließend muss die Tür wieder ausgehängt werden.



- 3 Schieben Sie nun die Positionsfinder an die gewünschte Stelle der Bodenschiene (hiermit legen Sie die Endposition der Tür fest). Jetzt kann die Bodenschiene an der zuvor markierten Stelle geklebt werden (doppelseitiges Klebeband auf Bodenschiene vorhanden).

Achtung:

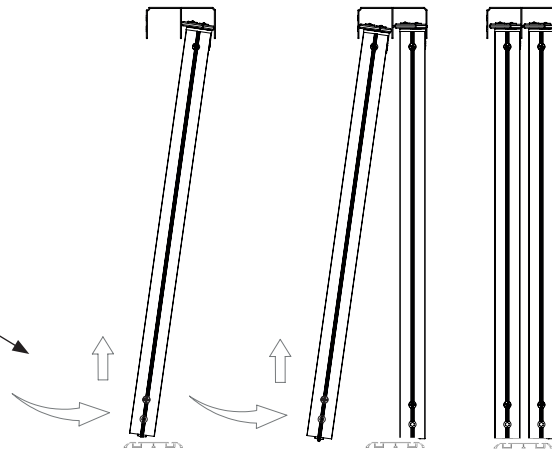
Die **Positionsfinder** können nur seitlich eingeschoben werden und sind (bei der Wand zu Wand Montage) **nach dem Kleben der Bodenschiene nicht mehr zu entfernen.**



Bei der Verwendung eines Softcloses:

An der Position, an der der Softclose montiert wird, ist die Verwendung der Positionsfinder nicht empfehlenswert.

- 4 Nun hängen Sie die Tür wieder in die Führungs-/Bodenschiene ein. Heben Sie hierbei erneut die unteren Rollen leicht an.



- 5 Wenn gewünscht können Sie nun noch die mitgelieferten Aufkleber auf die seitlichen Bohrlöcher der Tür kleben.

