

Montageanleitung Softclose 60 kg

BS Softclose für Maßtüren mit Aluminiumrahmen
Bausatz BS Komfort mit Rahmentyp A/B/C/E/Tosca/Gala/Luna/Lima

M301

LIEFERUMFANG	RAHMENTYP A/B/C/Tosca/Gala/Luna/Lima	RAHMENTYP E	

1. MONTAGE SOFTCLOSE IN DER OBEREN SCHIENE

Halten Sie bitte einen Mindestabstand vom Anfang Softclose bis zur Endposition von 85 mm ein. Perfekter Wandanschlag:
Ende Schiene + 85 mm (Je mehr Abstand sie halten, desto eher wird die Tür gestoppt.)

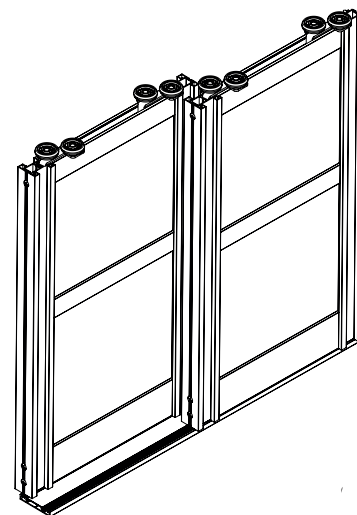
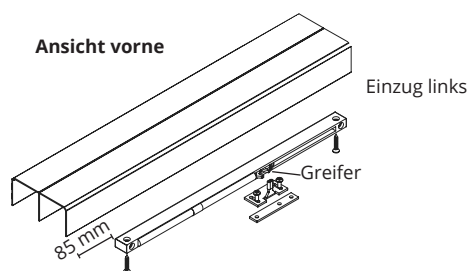
Hinweis zur Montage:

Wenn Sie ein Wandanschlussprofil verwenden, wird der Abstand des Wandabstandsprofils auf den Abstand des Softcloses und des Auslösers addiert.

Nehmen Sie die Markierung in der oberen Laufschiene bei 85 mm vor. Achten Sie hierbei darauf, dass der Softclose vor dem Einbau der Tür gespannt ist (der Greifer steht hierbei am Rand des Softcloses).

Montieren Sie nun den Softclose an der markierten Stelle im hinteren Teil der Schiene (Greifer nach vorne gerichtet). Siehe Abbildung 2.4.

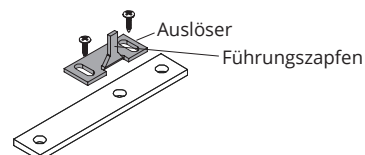
Zum Befestigen des Softcloses können die kürzeren Schrauben verwendet werden. Diese werden ohne Vorbohren in die Deckenschiene geschraubt. Die längeren Schrauben sind für eine Befestigung an einer Holzkonstruktion geeignet.



2. MONTAGE BESCHLAG

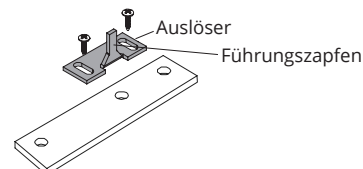
2.1 RAHMENTYP A/B/C/Tosca/Gala/Luna/Lima

Verbinden Sie das schmalere Plättchen (1) mit dem Auslöser- bitte noch nicht festschrauben.



RAHMENTYP E

Verbinden Sie das breitere Plättchen (2) mit dem Auslöser- bitte noch nicht festschrauben.



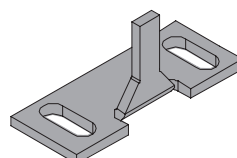
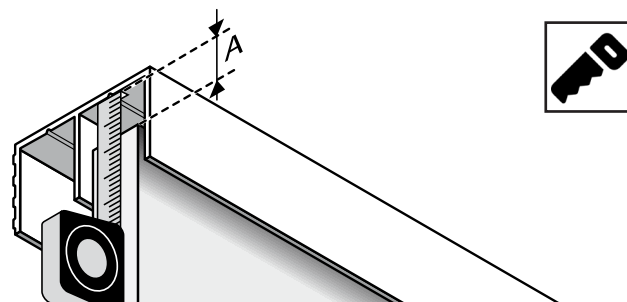
2.2 EINKÜRZEN FÜHRUNGSZAPFEN

Der Abstand der Schiene innen bis zur Oberkante der Tür entspricht A.

Bitte stellen Sie die Tür in die gewünschte Position (spätere Türposition) und die gewünschte Höhe ein. Messen Sie nun den Abstand A von der Innenkante Deckenschiene bis zur Oberkante der Tür. Kürzen Sie den Führungszapfen entsprechend ein.

A-7 mm = die Höhe des Führungszapfens

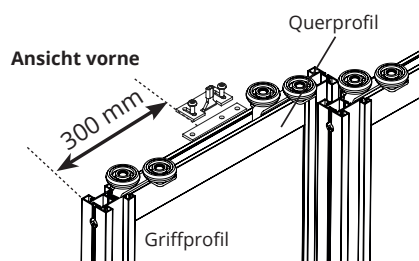
Der Führungszapfen kann höchstens um 8 mm eingekürzt werden.



2.3 Führen Sie das Plättchen in das obere Querprofil ein. Beachten Sie einen Abstand von 300 mm, gemessen von der Außenkante Griffprofil bis zum Beschlagsanfang (gilt für alle Griffprofile).

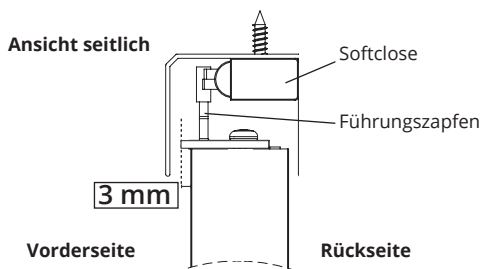
Tipp:

Verschrauben Sie das Plättchen mit dem Auslöser mit ca. 1,5 Schraubenumdrehungen. Klicken Sie das Plättchen dann in das obere Querprofil ein.

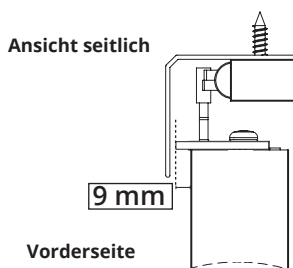


2.4 Der Führungszapfen muss nach vorne gerichtet sein. Die Platte muss, je nach Rahmenprofil, einige mm zur Vorderseite des Querprofils überstehen (siehe Abbildungen). Schrauben Sie nun den Beschlag fest.

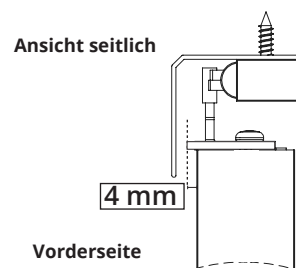
RAHMENPROFIL A/Tosca/Lima



RAHMENPROFIL B/C/Gala/Luna



RAHMENPROFIL E



3. EINSETZEN DER TÜR

Nun können Sie die Tür in die entsprechende Position einsetzen.