

Montageanleitung Schiebetür BS Komplett U als Drempelset

M207

Schiebetüranlage Bodensystem, mit U-Profil, Drempelset


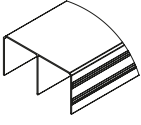
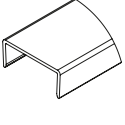
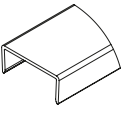

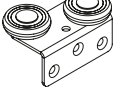
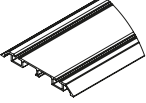



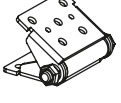
LIEFERUMFANG


Mengenangaben je Bausatz-Set
2 Flügel / 3 Flügel

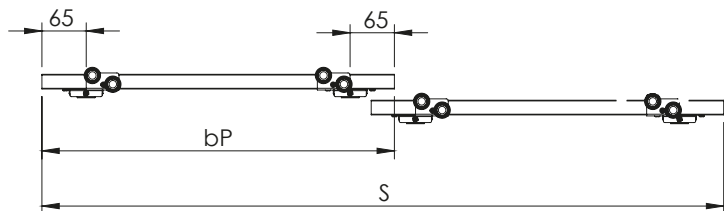
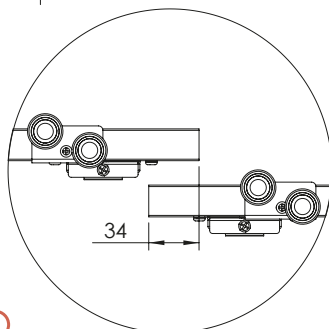
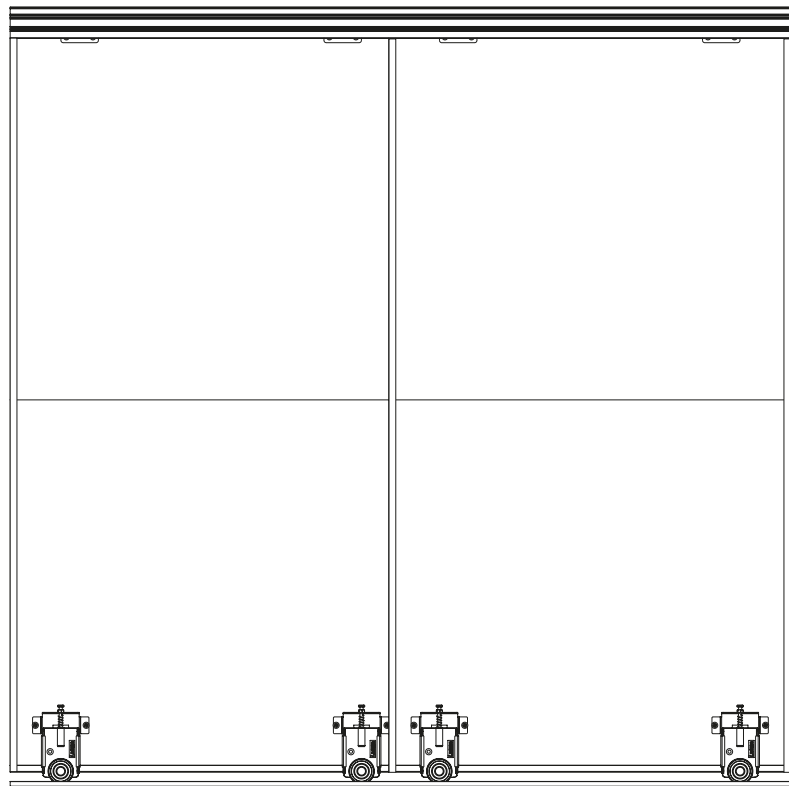
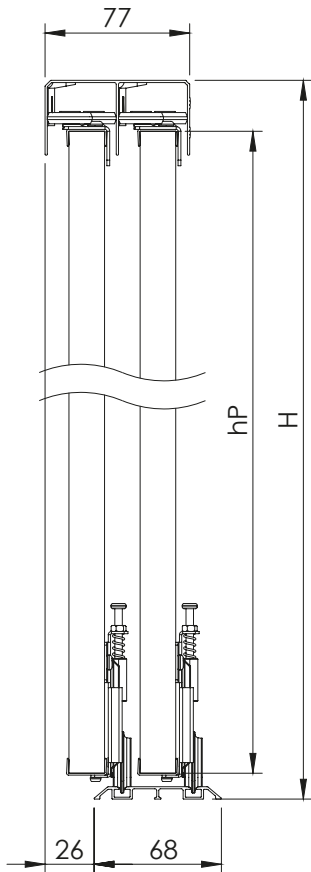
Online Montagevideo



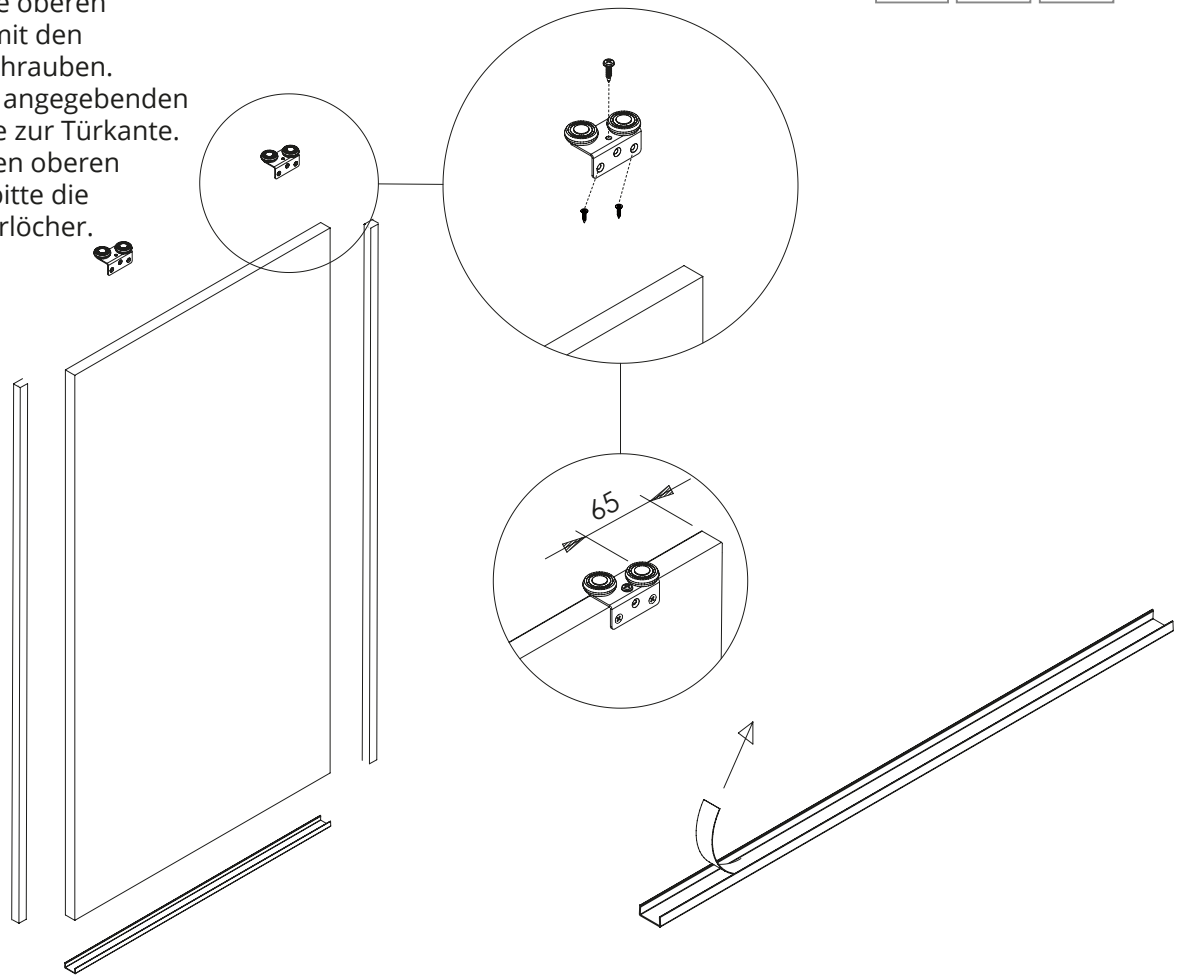
Profitieren Sie auch von unserem Montagevideo!

2 Stck. / 3 Stck.  Türflügel (1030x1350x19 mm)	1 Stck. / 1 Stck.  obere Führungsschiene	4 Stck. / 6 Stck.  U-Profil in 1350 mm	2 Stck. / 6 Stck.  U-Profil in 1013 mm	4 Stck. / 6 Stck.  untere Führungsrolle	4 Stck. / 6 Stck.  obere Führungsrolle
1 Stck. / 1 Stck.  Bodenschiene zum Aufkleben	2 Stck. / 3 Stck.  Türgriff	28 Stck. / 42 Stck.  3 x 13 Schrauben	4 Stck. / 6 Stck.  Positionstopper	3 Stck. / 4 Stck.  Dachschrägenhalter	

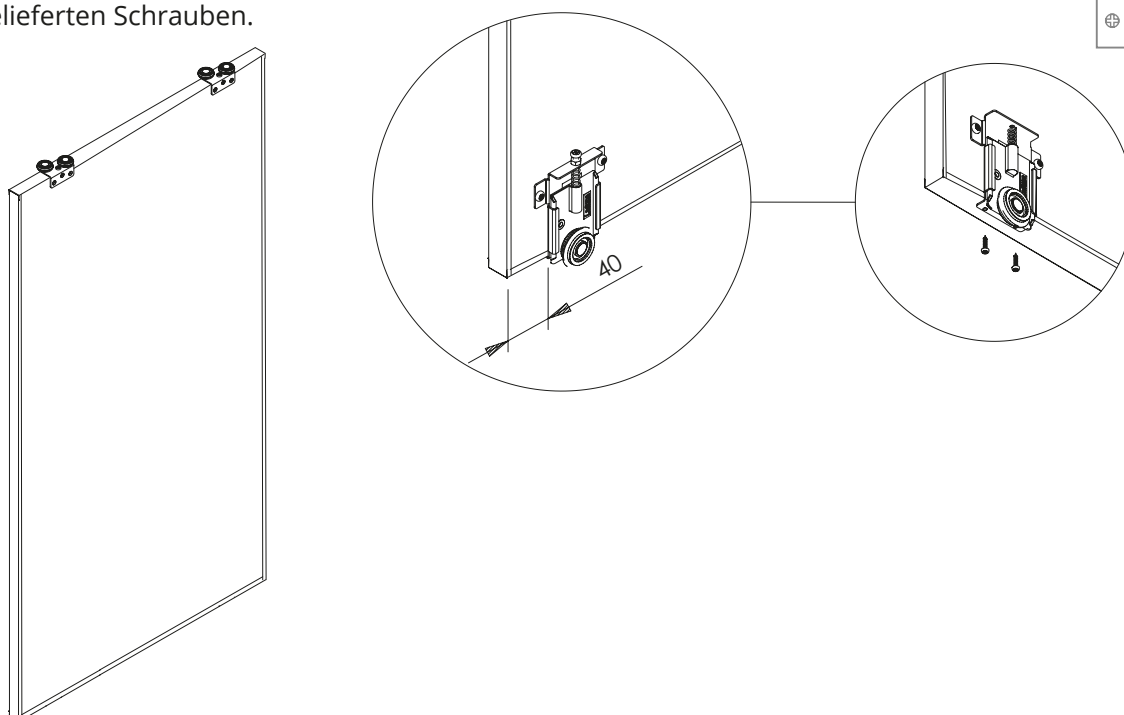
19 mm	Anzahl der Türen n	n=2	n=3	n=4	n=5	n=6	n=7	n=8	
	Füllungshöhe hP (mm)	hP= H-40							
Füllung	Füllungsbreite bP (mm)	$bP=(S+34)/2$	$bP=(S+68)/3$	$bP=(S+102)/4$	$bP=(S+136)/5$	$bP=(S+170)/6$	$bP=(S+204)/7$	$bP=(S+238)/8$	



- 1 Befestigen Sie die U-Profile mit dem Klebeband und montieren Sie die oberen Führungsrollen mit den mitgelieferten Schrauben. Beachten Sie die angegebenen Mindestabstände zur Türkante. Nutzen Sie bei den oberen Führungsrollen bitte die angezeigten Bohrlöcher.

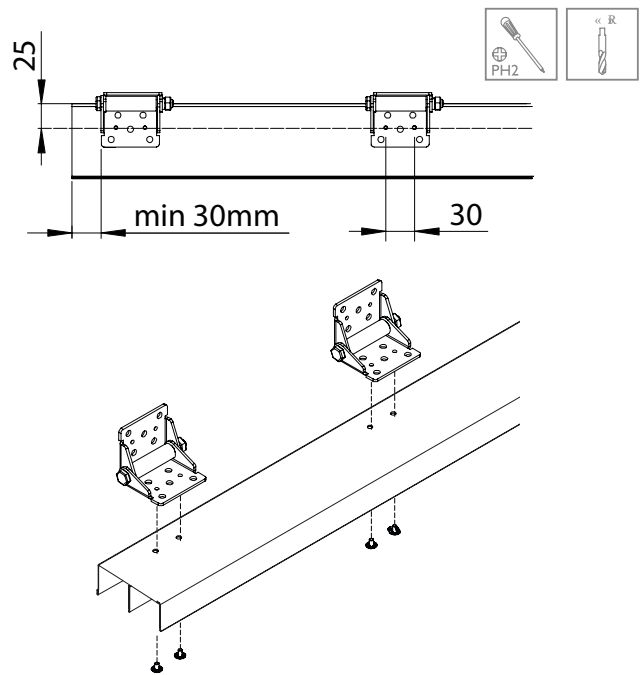


- 2 Montieren Sie nun die unteren Führungsrollen mit den mitgelieferten Schrauben.

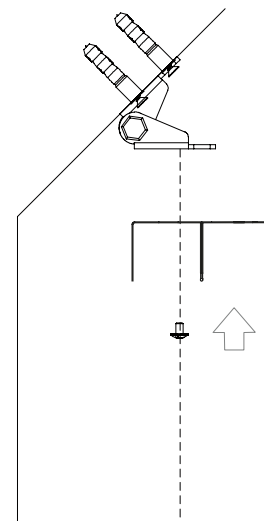
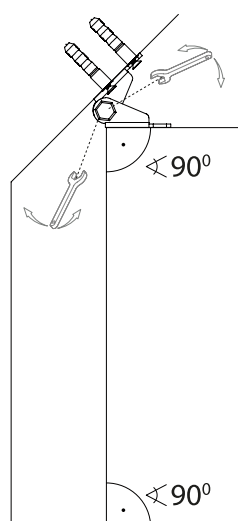
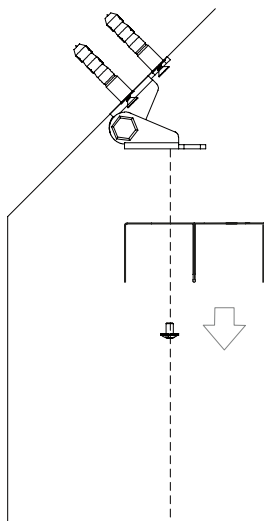
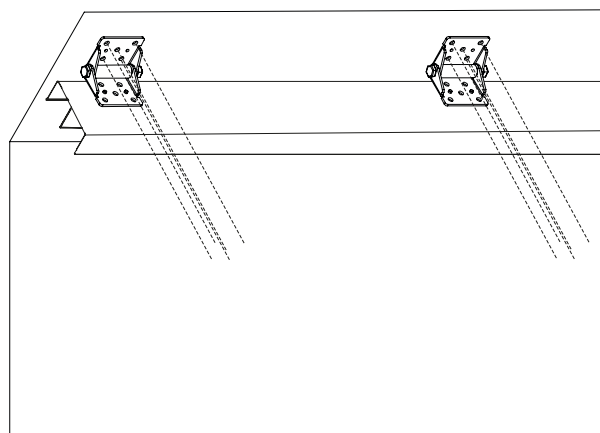
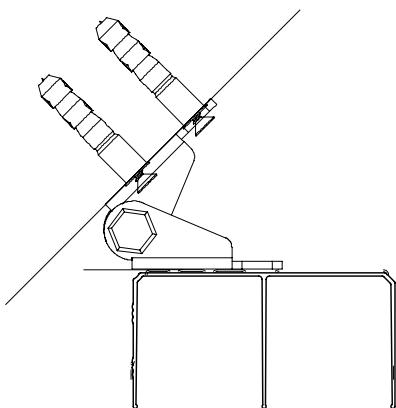


- 3 Schrauben Sie jetzt die Dachschrägenhalter gemäß Zeichnung an die obere Führungsschiene. Diese ist beidseitig als Vorderseite verwendbar.

Beachten Sie bei der Montage einen seitlichen Abstand von min. 30 mm. Der dritte (bzw. der dritte und der vierte) Dachschrägenhalter sollte (bzw. sollten) mittig ausgerichtet werden.



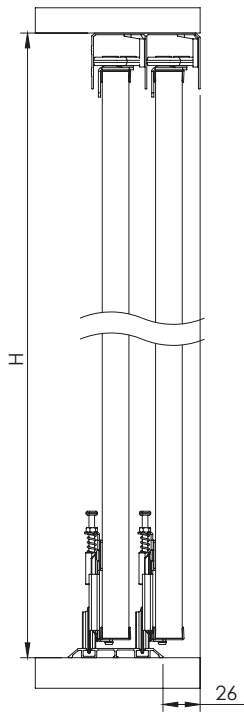
- 4 Anschließend montieren Sie die Schiene unter die Wand.



- 5 Legen Sie nun die Bodenschiene auf (Bitte noch nicht kleben). Setzen Sie die Tür in die Decken- und Bodenschiene ein. Jetzt kann ausgelotet und an entsprechender Stelle markiert werden. Anschließend muss die Tür wieder ausgehängt werden.

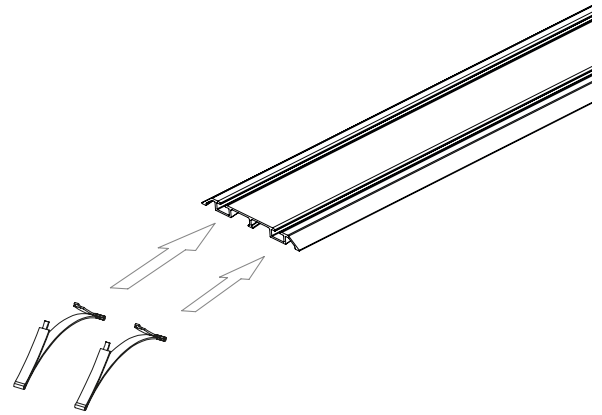
Schieben Sie die Positionsfinder an die gewünschte Stelle der Bodenschiene (hiermit legen Sie die Endposition der Tür fest). Jetzt kann die Bodenschiene an der zuvor markierten Stelle geklebt werden (doppelseitiges Klebeband ist auf der Bodenschiene vorhanden).

! **BEI DER VERWENDUNG EINES SOFTCLOSES:**
An der Position, an der der Softclose montiert wird, ist die Verwendung der Positionsstopper nicht empfehlenswert!

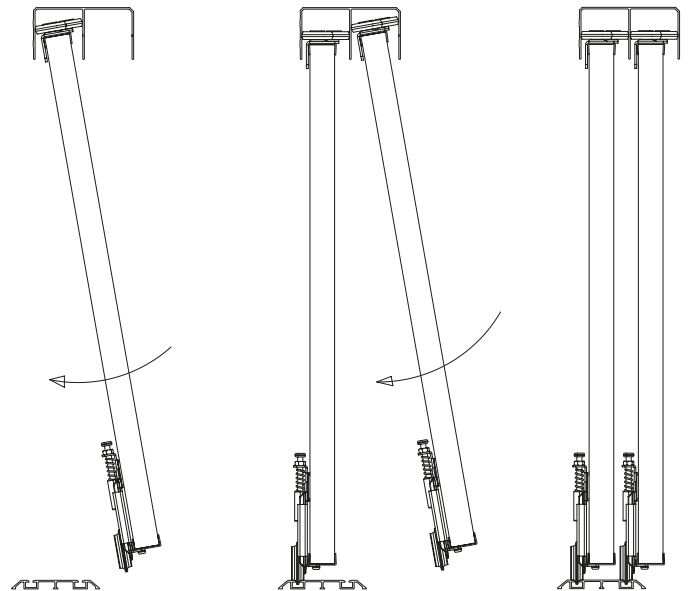


Achtung:

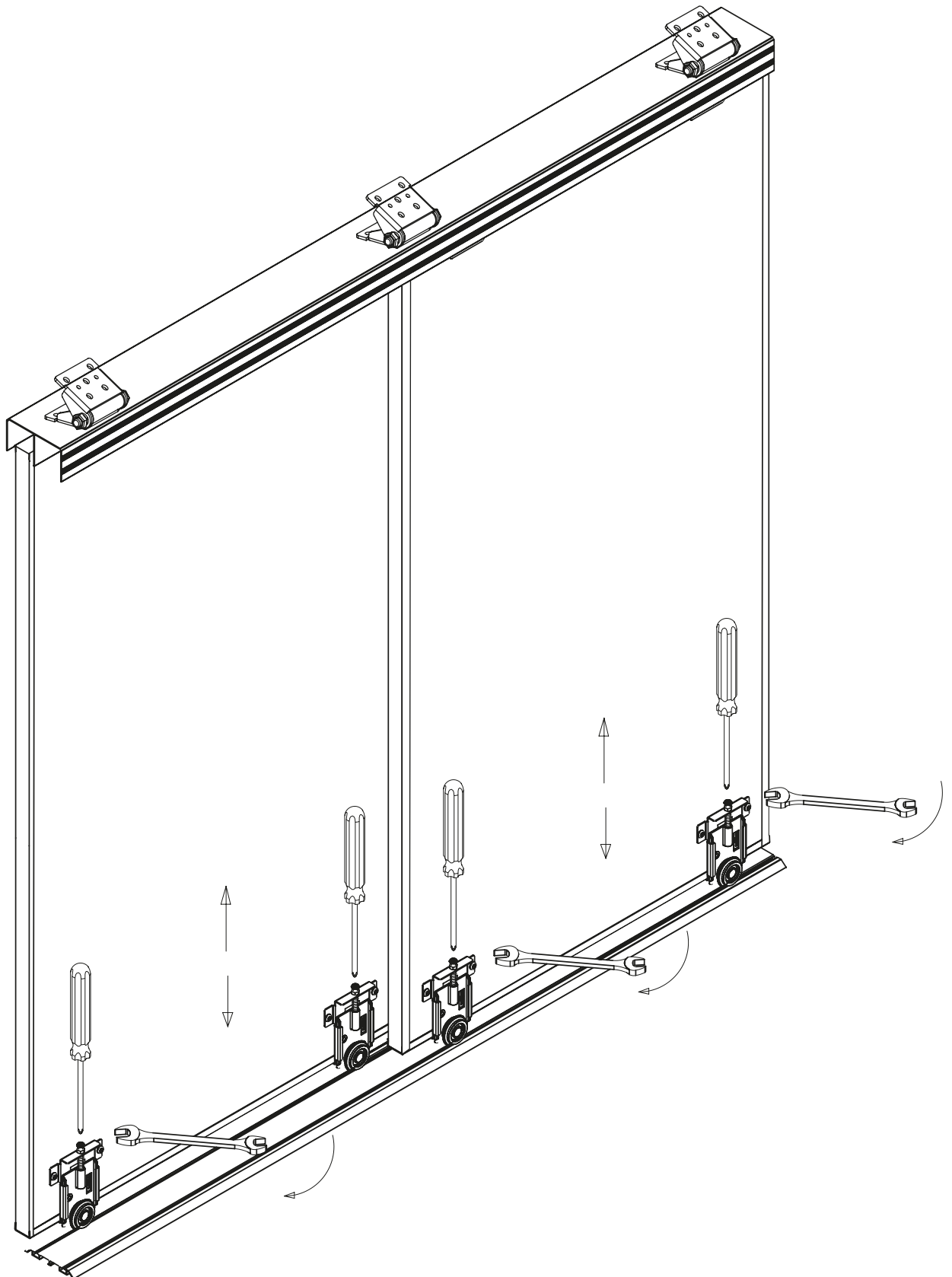
Die Positionsfinder können nur seitlich eingeschoben werden und sind (bei der Wand zu Wand Montage) nach dem Kleben der Bodenschiene nicht mehr zu entfernen.



- 6 Jetzt können die Türen eingehängt werden.



7 Durch das Verstellen der Schrauben können Sie noch einen Höhenausgleich erzielen.



- 8 Montieren Sie nun die Griffe in gewünschter Höhe. Sie können wahlweise geklebt oder geschraubt werden.

