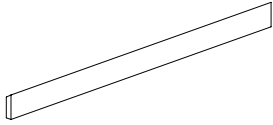
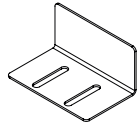




Montageanleitung Blendenset, Drempe

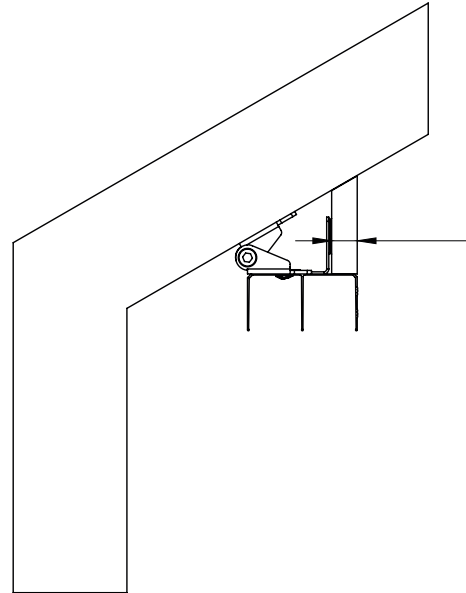
M315

Blendenset inklusive Blendenhalter Drempe

LIEFERUMFANG	2 Stck./3 Stck.  Blenden 1000 x 200 x 10 mm	4 Stck./6 Stck.  Blendenhalter mit Klebeband	4 Stck./6 Stck.  Konterplatte	8 Stck./12 Stck.  Schraube M4x6
---------------------	--	--	--	--

MONTAGE

- 1 Messen Sie die Stärke des zu verwendenden Blendenmaterials.

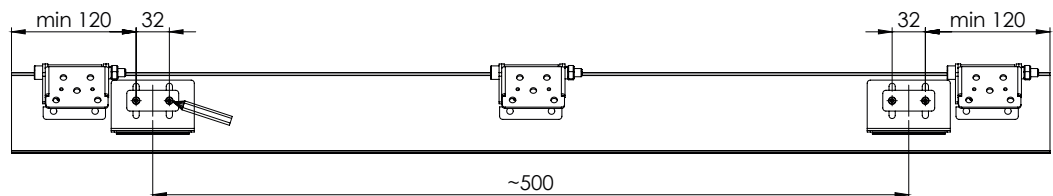
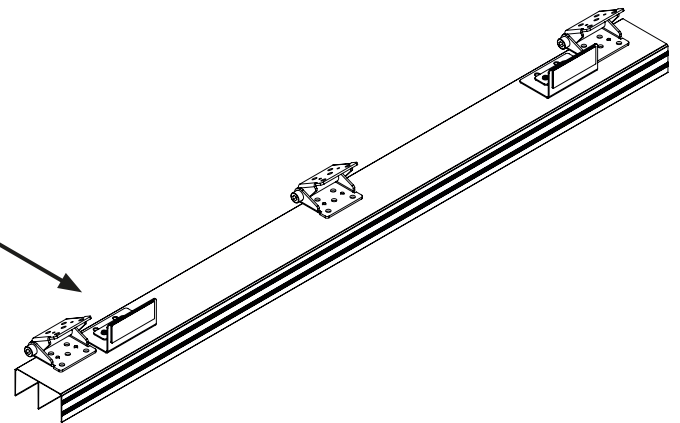


- 2 Setzen Sie den Blendenhalter auf die obere Laufschiene des Schiebetürsystems auf. Wir empfehlen die Platzierung direkt neben den Drempehaltern.

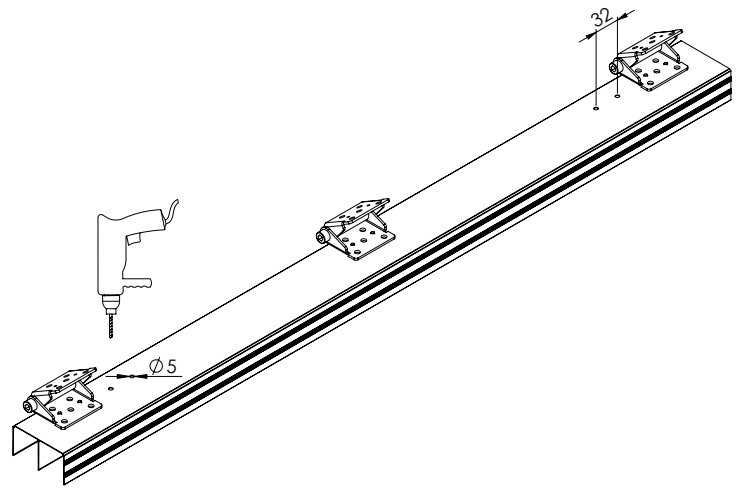
Zeichnen Sie die Bohrlöcher auf der Oberseite der Laufschiene unter Berücksichtigung der **Stärke des Blendenmaterials (10 mm) + 1 mm** für das Klebeband an.

TIPP:

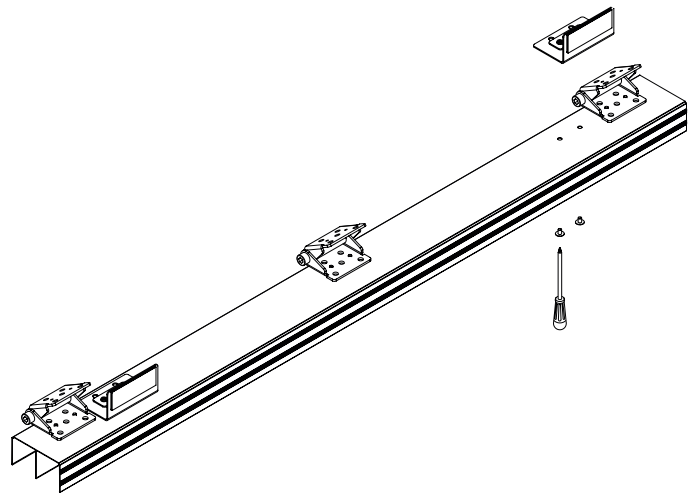
Soll die Blende die Laufschiene mit verkleiden, muss der Blendenhalter **1 mm eingerückt zur Vorderkante** der oberen Laufschiene platziert werden.



- 3 Bohren Sie die Löcher in die obere Laufschiene ein.
Bei nachträglicher Montage muss die Laufschiene
ggf. demontiert oder schräger gestellt werden.
Der **Bohrlochabstand** beträgt
32 mm von Bohrlochmitte zu Bohrlochmitte.



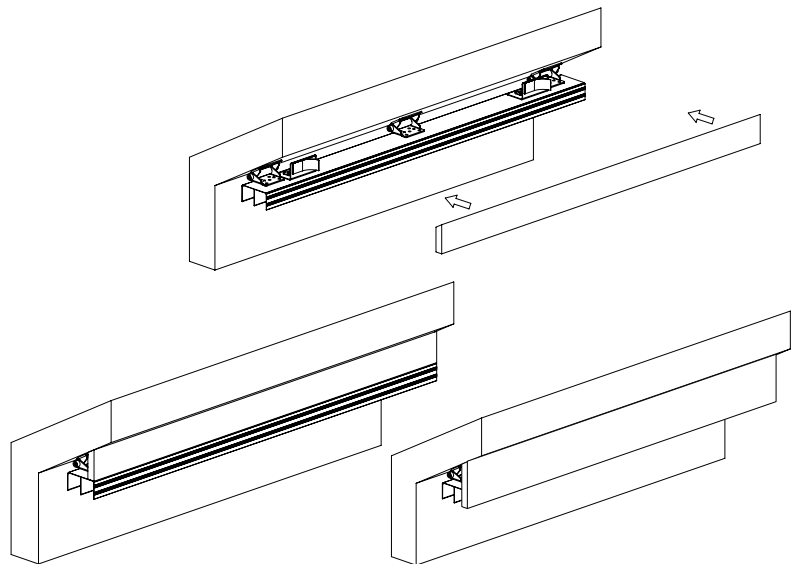
- 4 Verschrauben Sie die Blendenadapter
von unten auf die obere Laufschiene.
Legen Sie dazu die Konterplatte von oben
auf den Blendenadapter.



- 5 Kürzen Sie nun gegebenenfalls die
Höhe der Blende, je nach Anbringung
vor oder auf der oberen Laufschiene.
Halten Sie hierzu die Blende an die
obere Laufschiene und markieren Sie
die entsprechende Höhe der Blende.

ACHTUNG:

Achten Sie darauf, die Blende nur an der
unteren Seite zu kürzen. Trennen Sie nicht
den Gehrungsschnitt ab! Bei einem
Einkürzen der oberen Laufschiene kürzen
Sie entsprechend die Länge der Blende.



- 6 Entfernen Sie nun die Schutzfolie vom
Kleband und kleben Sie die
Drempelblende an die Blendenhalter.