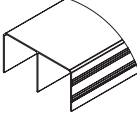
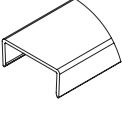
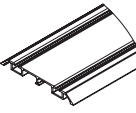


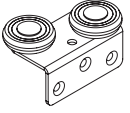
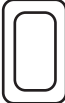
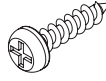
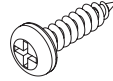



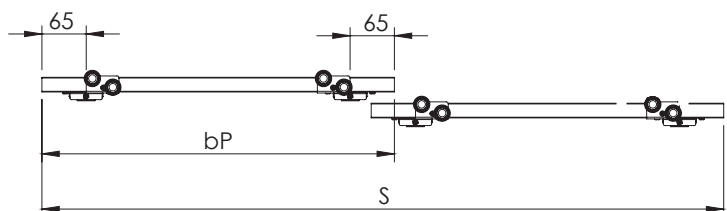
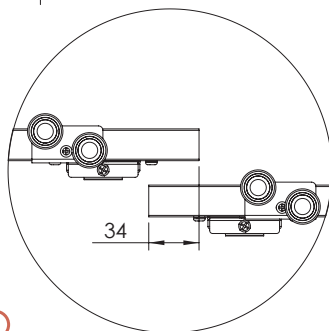
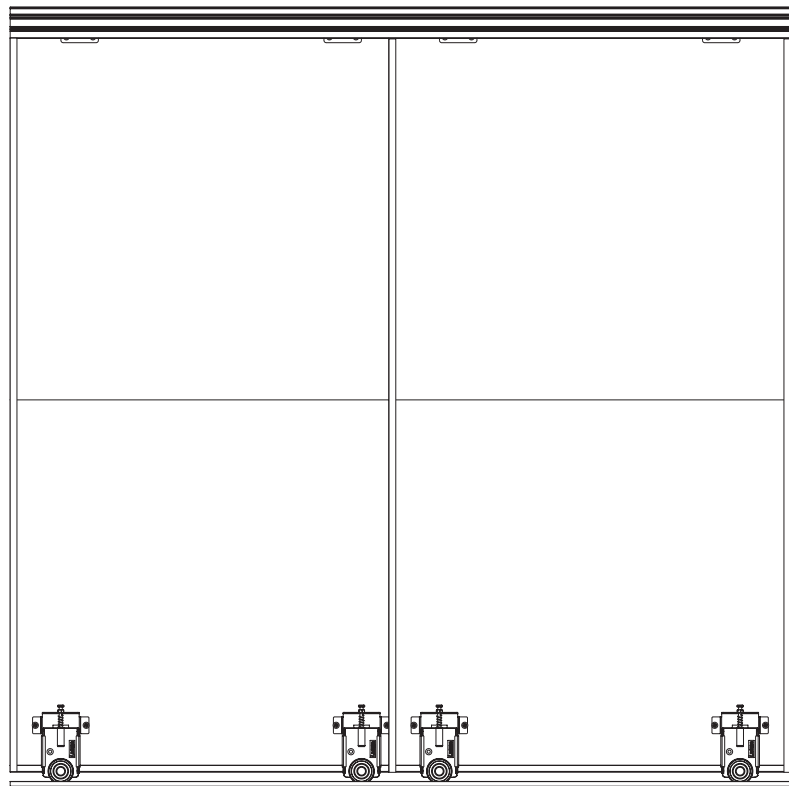
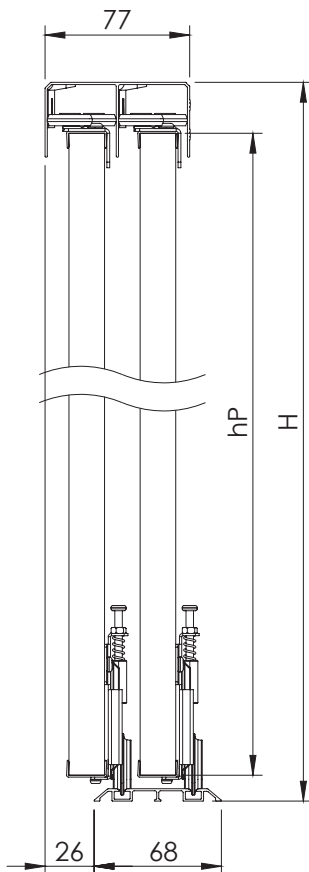
# Montageanleitung Schiebetür BS Komplett U

M206

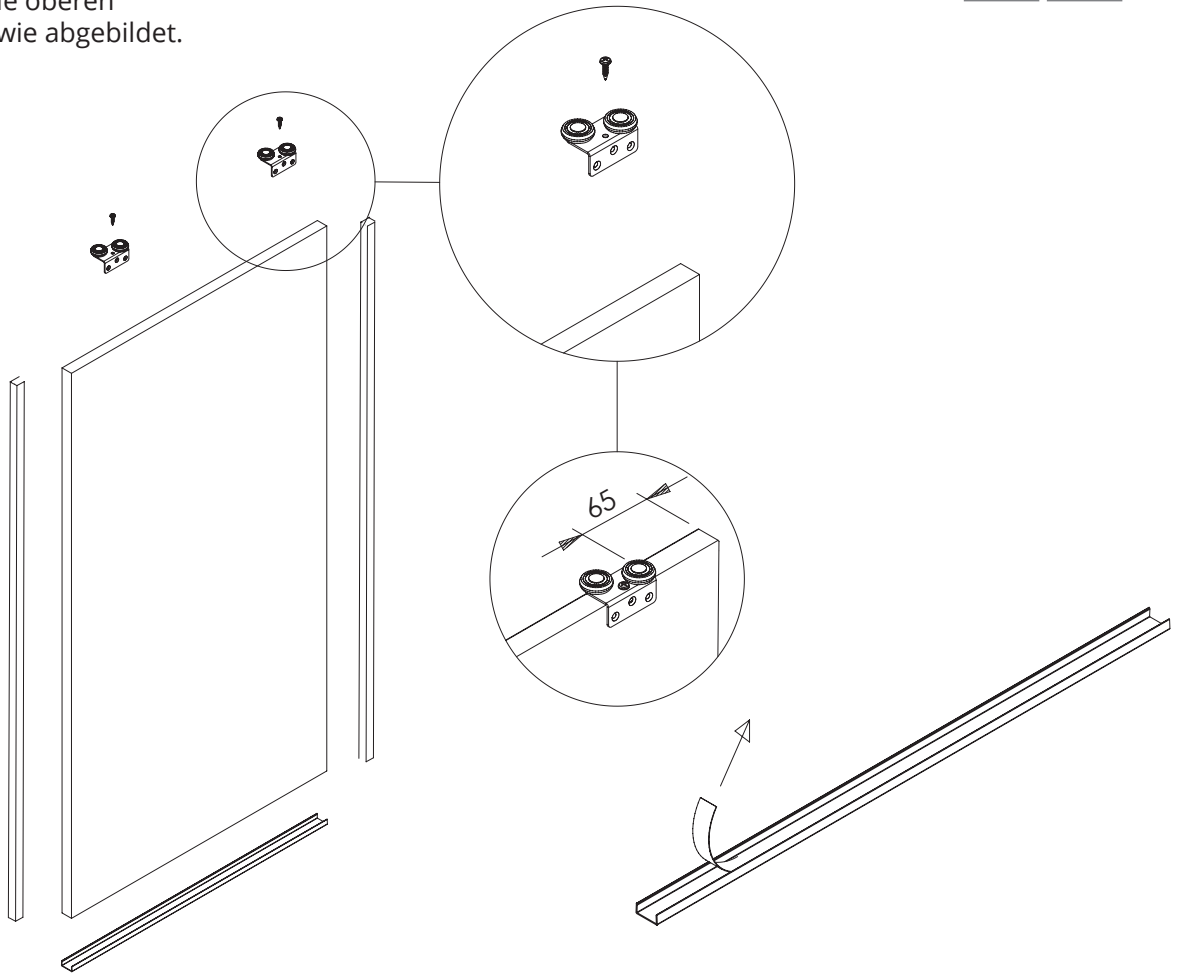
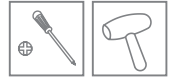
Schiebetüranlage Bodensystem, mit U-Profil

LIEFERUMFANG						
		obere Führungsschiene	U-Profil	Bodenschiene zum Aufkleben	Positionsstopper	untere Führungsrolle
		3x13 	4x16 			
	Türgriff					

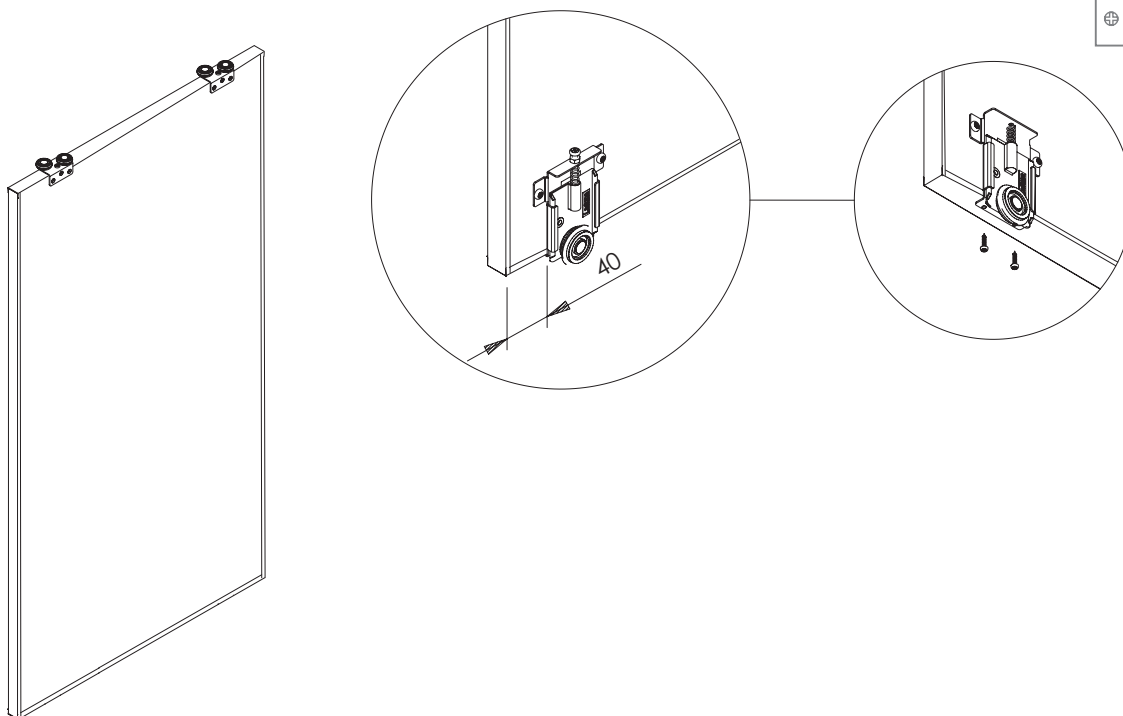
19 mm 	Anzahl der Türen n	n=2	n=3	n=4	n=5	n=6	n=7	n=8
	Füllung	Füllungshöhe hP (mm)	hP= H-40					
	Füllungsbreite bP (mm)	$bP=(S+34)/2$	$bP=(S+68)/3$	$bP=(S+102)/4$	$bP=(S+136)/5$	$bP=(S+170)/6$	$bP=(S+204)/7$	$bP=(S+238)/8$



- 1 Befestigen Sie die U-Profile mit dem Klebeband und montieren Sie die oberen Führungsrollen wie abgebildet.

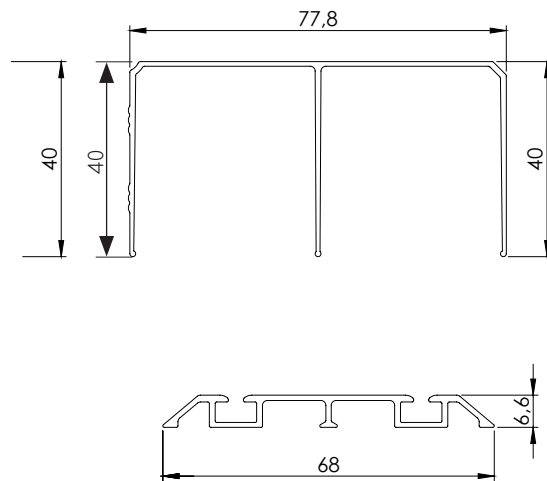


- 2 Montieren Sie nun die unteren Führungsrollen wie abgebildet.



- 3 Schrauben Sie die obere Führungsschiene unter die Decke. Sie ist beidseitig als Vorderseite verwendbar.

Bei einer Montage vor Möbeln empfehlen wir einen Abstand von 2 cm, gemessen von der hinteren Kante der Schiene bis zu den Möbeln.

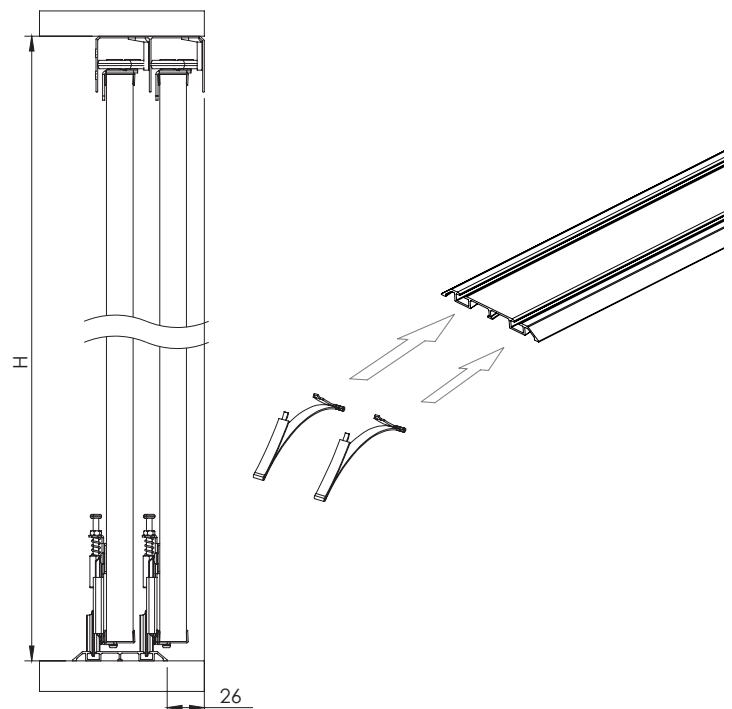


- 4 Legen Sie nun die Bodenschiene auf (bitte noch nicht kleben). Setzen Sie die Tür in die Führungs- und Bodenschiene ein. Jetzt kann ausgelotet und an entsprechender Stelle markiert werden. Anschließend muss die Tür wieder ausgehängt werden.

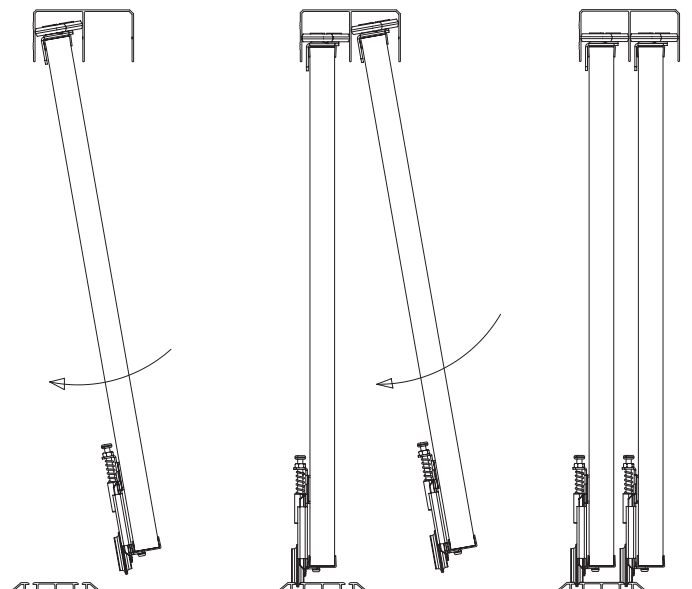
Schieben Sie die Positionsfinder an die gewünschte Stelle der Bodenschiene (hiermit legen Sie die Endposition der Tür fest). Jetzt kann die Bodenschiene an der zuvor markierten Stelle geklebt werden (doppelseitiges Klebeband ist auf der Bodenschiene vorhanden).

**Achtung:**

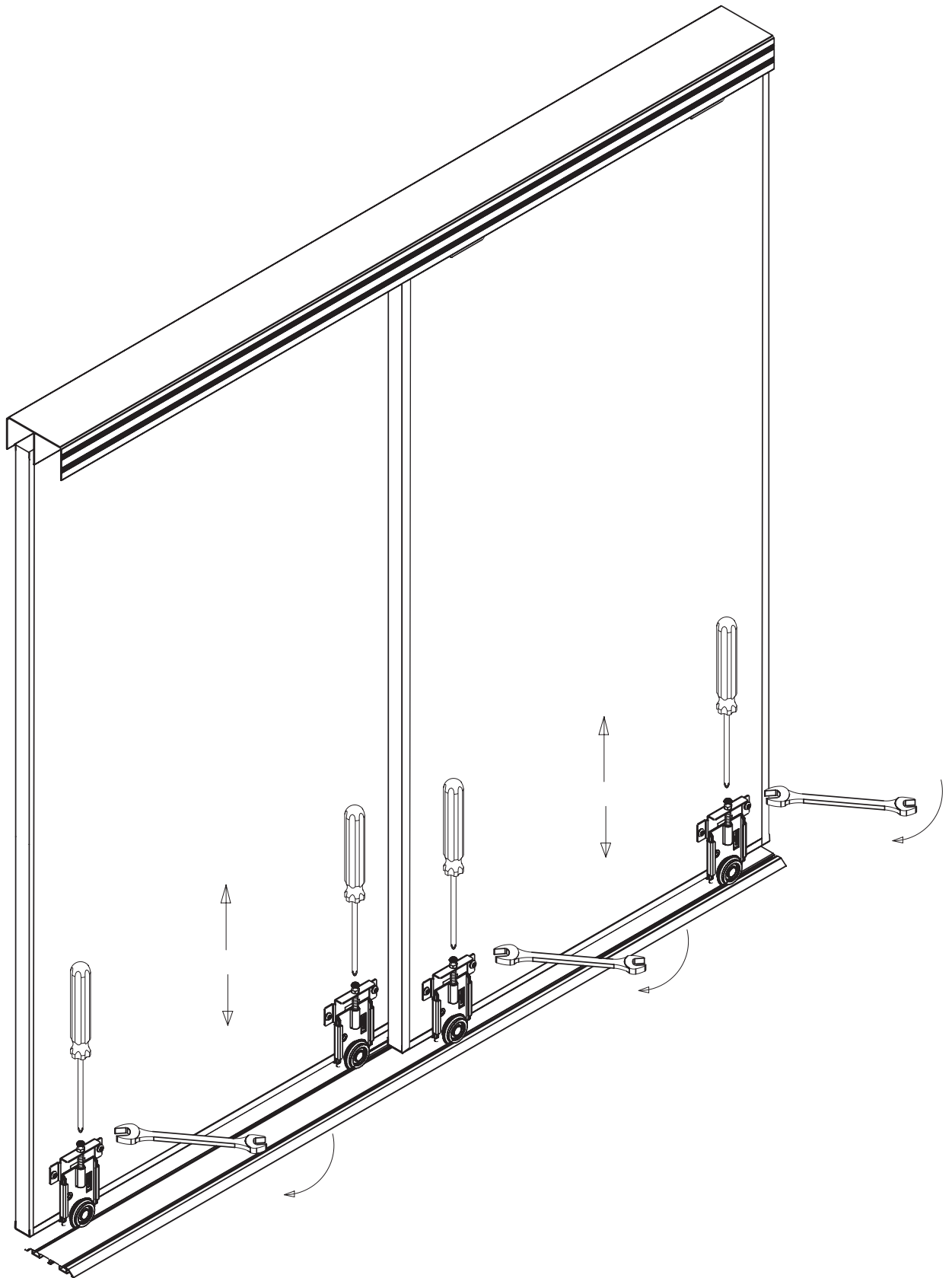
Die Positionsfinder können nur seitlich eingeschoben werden und sind (bei der Wand zu Wand Montage) nach dem Kleben der Bodenschiene nicht mehr zu entfernen.



- 5 Jetzt können die Türen eingehängt werden.



- 6 Durch das Verstellen der Schrauben können Sie noch einen Höhenausgleich erzielen.



- 7 Montieren Sie nun die Griffe in gewünschter Höhe. Sie können wahlweise geklebt oder geschraubt werden.

