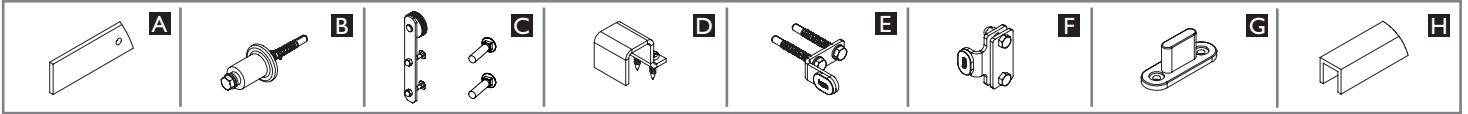


HS Komfort LOFT

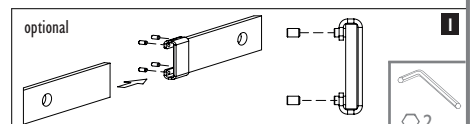
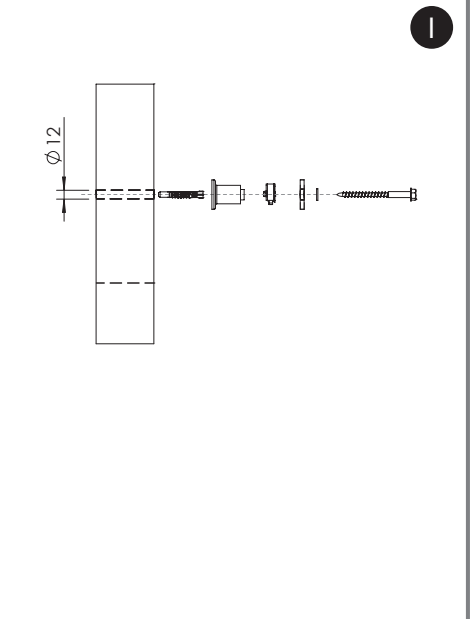
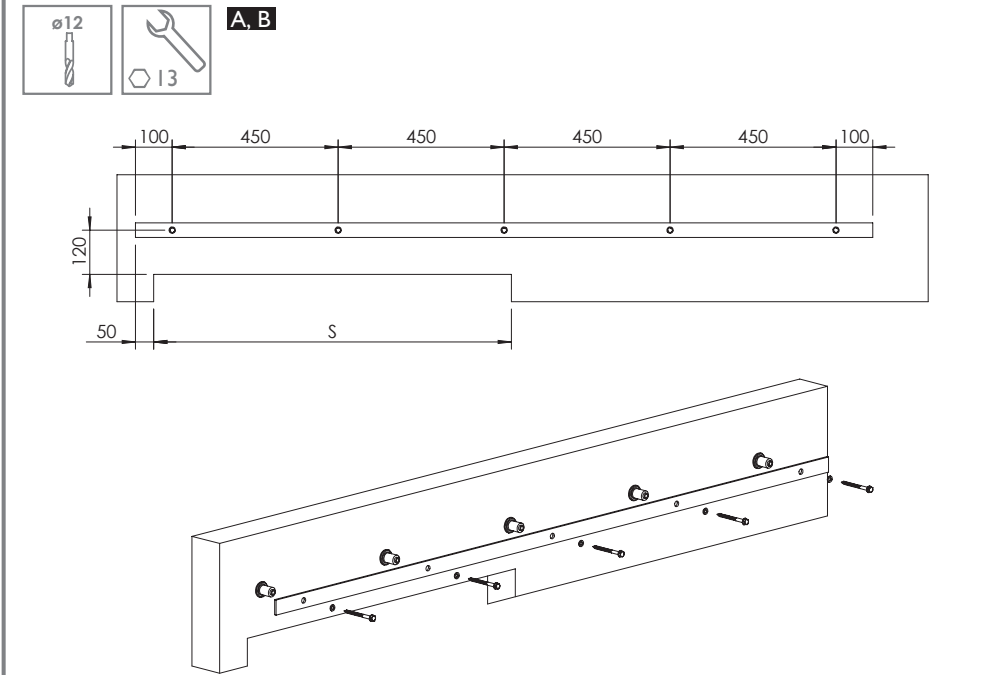
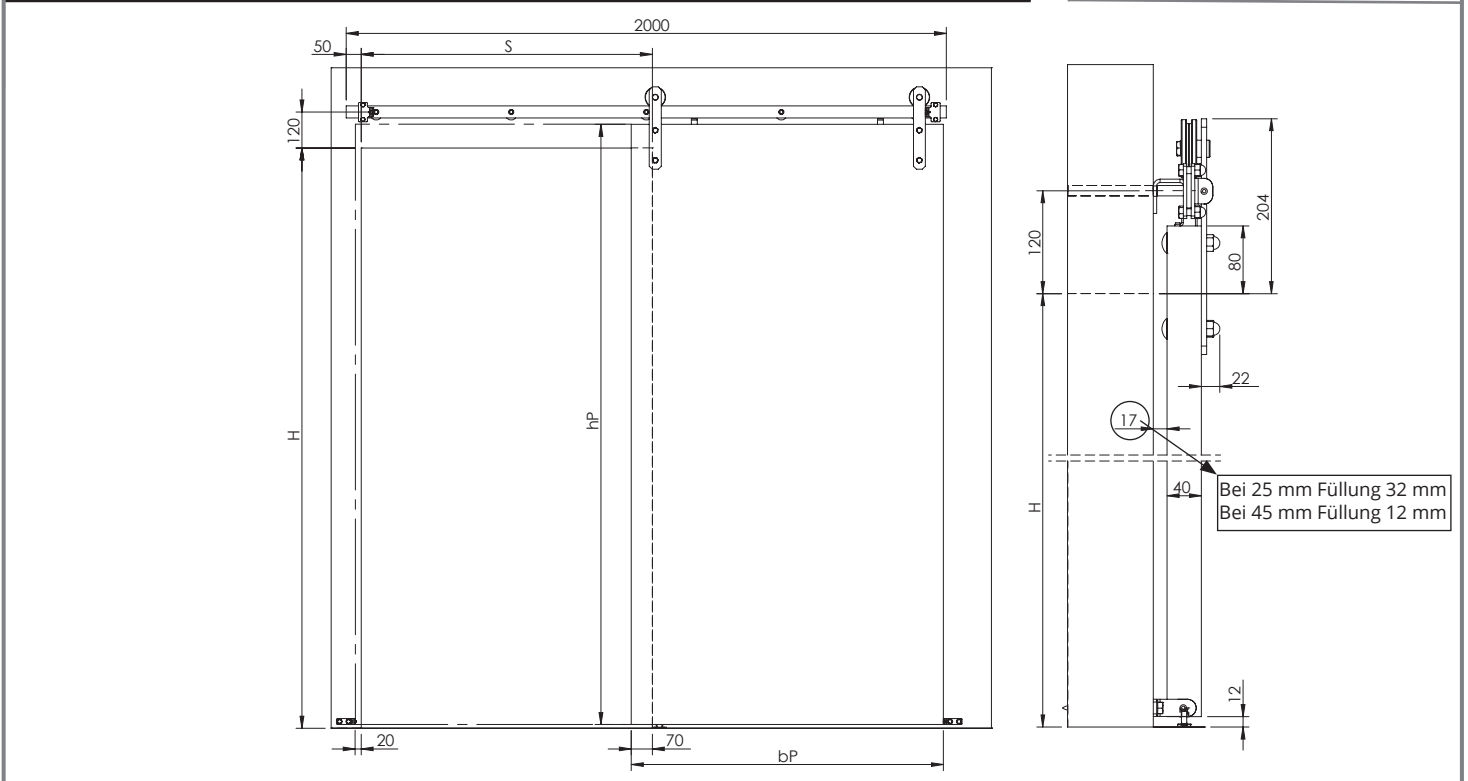
ohne Softcloser
Wandbefestigung

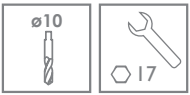
100 kg
Türblatt 25-45 mm

M219



25-45 mm Türblatt BOARD	Anzahl Tür / Quantity of doors	$n = 1$
	Höhe Türblatt / Board height hP [mm]	$hP = H + 68$
	Breite Türblatt / Board width bP [mm]	$bP = S + 70$

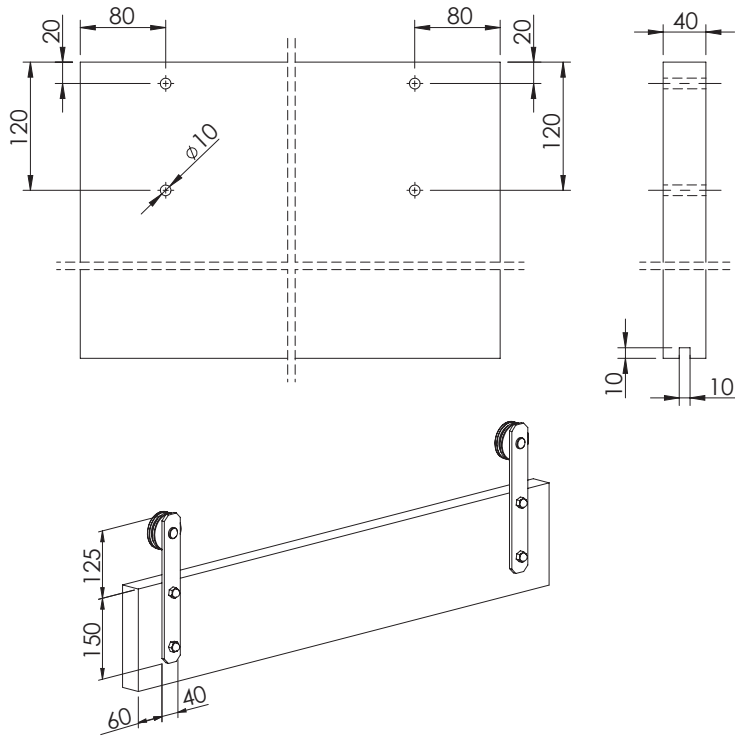
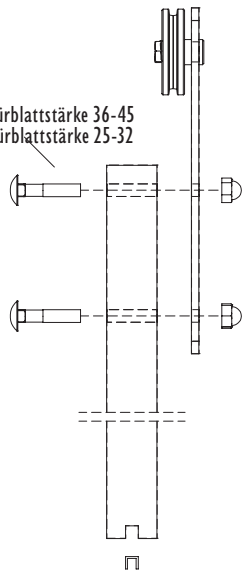




C

2.1

M10x55 - Türblattstärke 36-45
M10x42 - Türblattstärke 25-32



3



D, E, F, G

Tür sollte im geschlossenen Zustand
den Stopper berühren.
Doors when shut must touch stopper.

4

