

Montageanleitung Schiebetür HS Komplett Rahmenlos

M205

Schiebetüranlage Montage vor der Wand, Hängesystem, mit Distanzprofil

LIEFERUMFANG Online Montagevideo  Profitieren Sie auch von unserem Montagevideo!								
								

MONTAGE

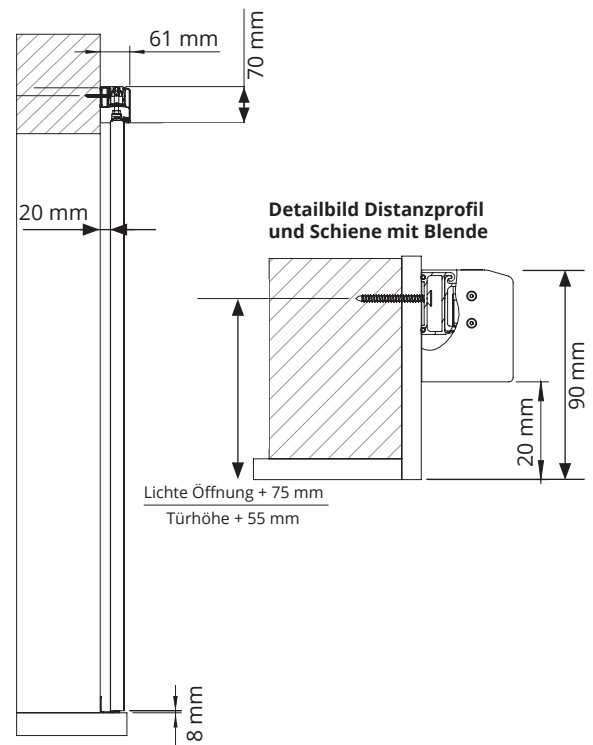
1 Markierung der oberen Laufschiene:

Die Oberkante der Schiene errechnet sich wie folgt:

Oberkante Schiene = Lichte Öffnungshöhe + 90 mm

Achtung:

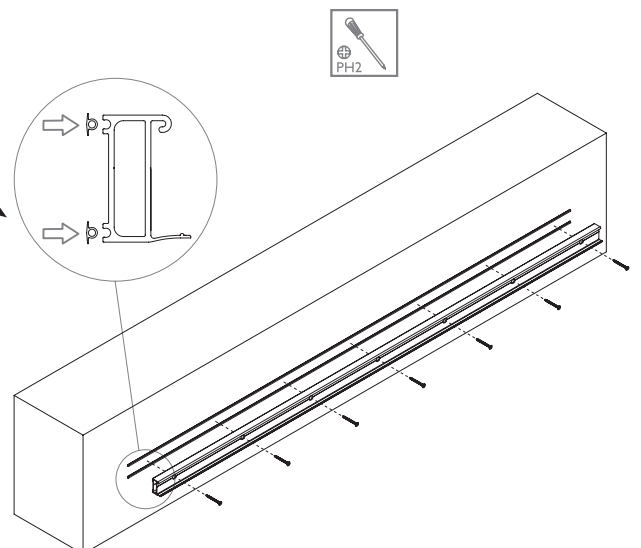
Falls Sie eine andere Höhe angegeben haben, berechnet sich die **Oberkante Schiene = Türhöhe + 70 mm**



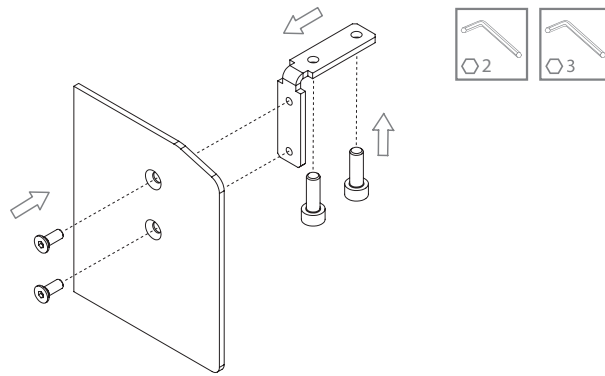
2 Setzen Sie die Gummidichtung in die obere Laufschiene ein. Bringen Sie anschließend das Wanddistanzprofil an der zuvor markierten Stelle mit den mitgelieferten Schrauben und Dübeln an die Wand an.

Hinweis:

Das Wanddistanzprofil und die Laufschiene werden standardmäßig immer doppelt so lang wie die Tür gefertigt. Bitte beachten Sie bei der Montage die Überlappung der Tür.



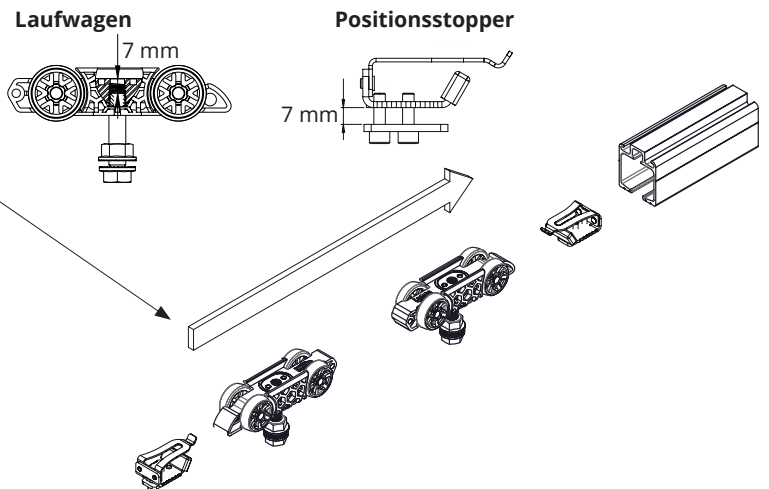
- 3 Montieren Sie nun die seitlichen Abdeckkappen vor.



- 4 Jetzt können die oberen Laufwagen und die Positionsstopper in die obere Laufschiene geschoben werden.

Achtung:

Bitte reinigen Sie die obere Schiene innen, bevor Sie die Laufwagen montieren.

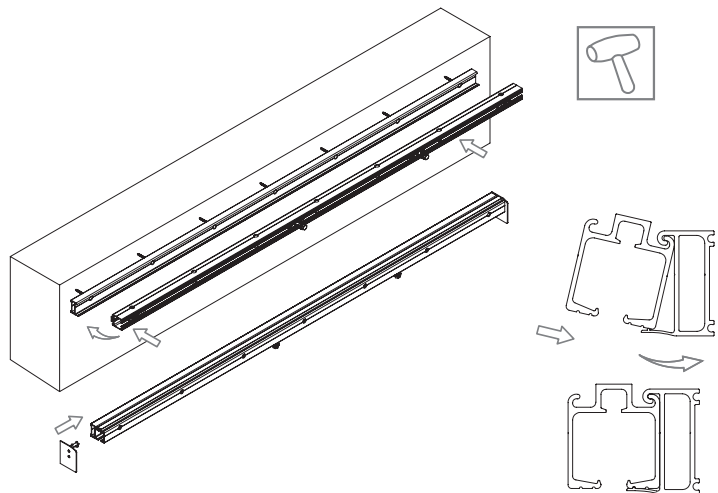


- 5 Befestigen Sie nun die vormontierte Laufschiene durch einclippen in das Wanddistanzprofil. Die Laufschiene wird zusätzlich mit den Positionsstoppern an dem Wanddistanzprofil fixiert.

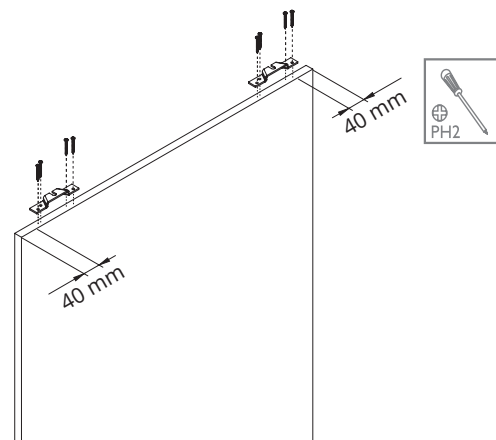
Anschließend können die seitlichen, vormontierten Abdeckkappen eingesetzt werden.

Hinweis:

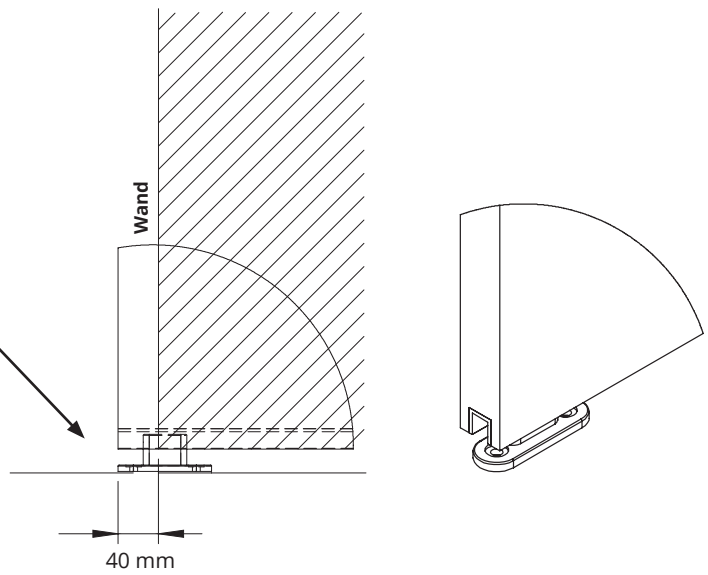
Die Laufschiene wird standardmäßig immer doppelt so lang wie die Tür gefertigt. Bitte beachten Sie bei der Montage die Überlappung der Tür.



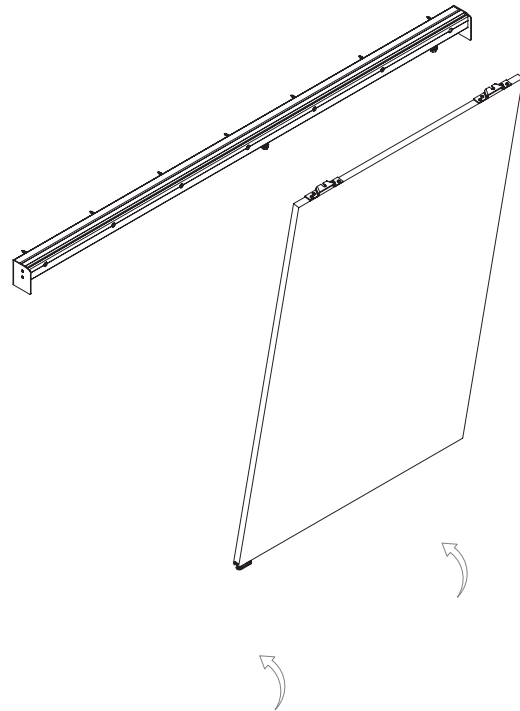
- 6 Montieren Sie jetzt die Aufnahmebeschläge. Wir empfehlen einen Abstand von 40 mm.



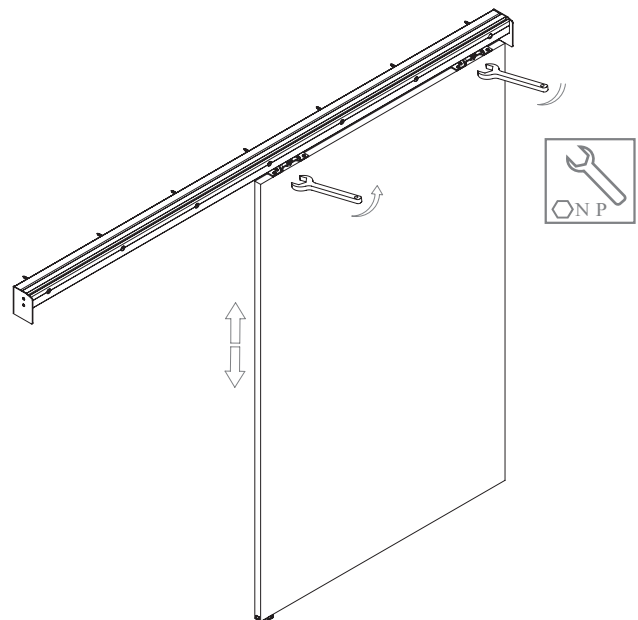
- 7 Jetzt können Sie die Bodenführung gemäß Zeichnung auf den Boden schrauben.



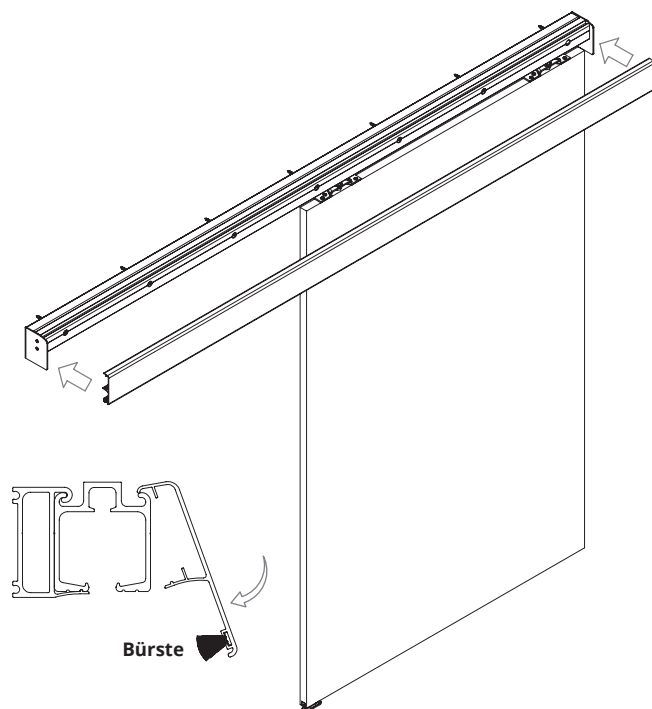
- 8 Hängen Sie die nun die Aufnahmebeschläge der Tür in die oberen Rollen.



- 9 Schrauben Sie die Rollen fest.



- 10** Jetzt können Sie die Blende in die Laufschiene clipsen. Die mitgelieferte Bürste kann optional eingezogen werden.



- 11** Montieren Sie nun die Griffe. Sie können wahlweise geklebt oder geschraubt werden.

