
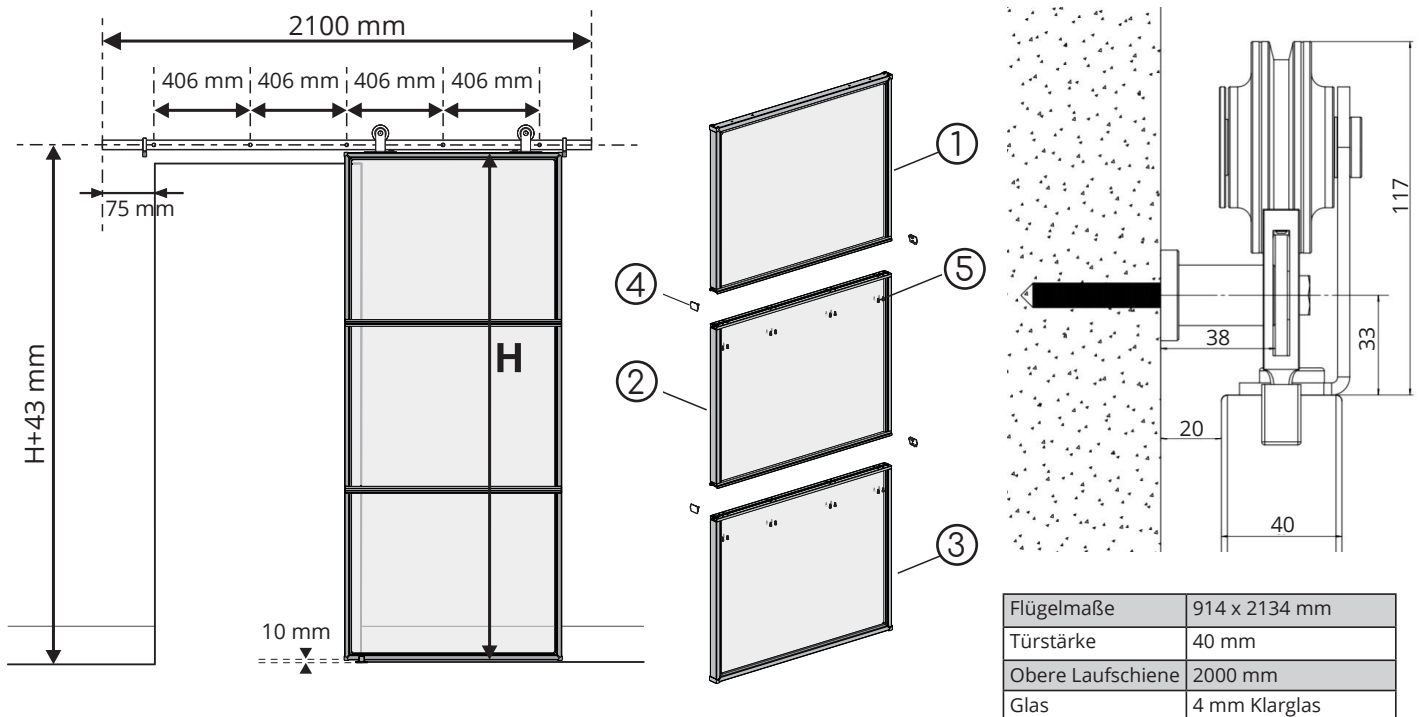


# Montageanleitung Schiebetür HS Komplett Loft Glas

M229

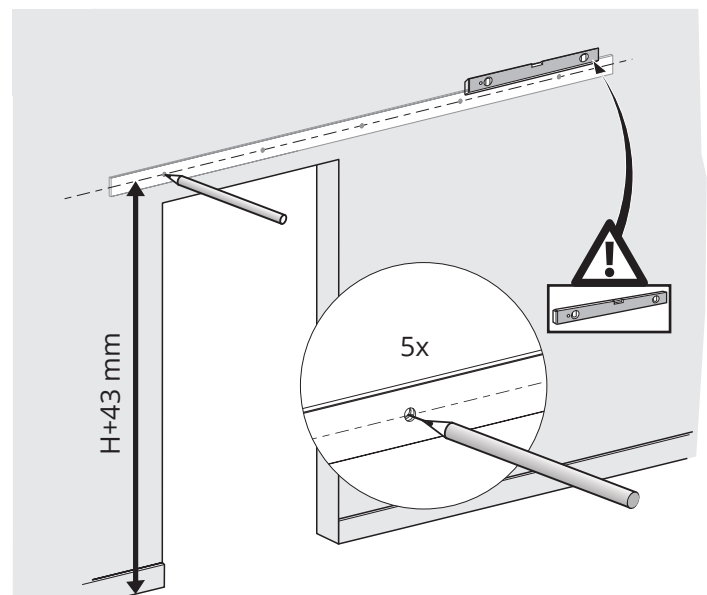
Schiebetüranlage Hängesystem

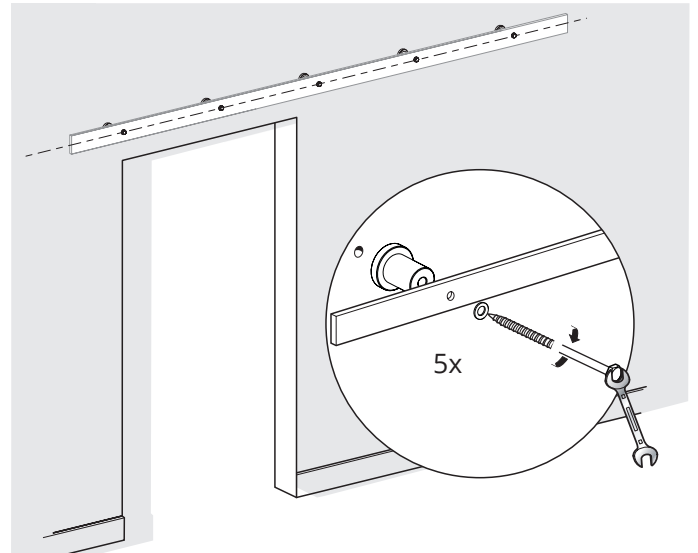
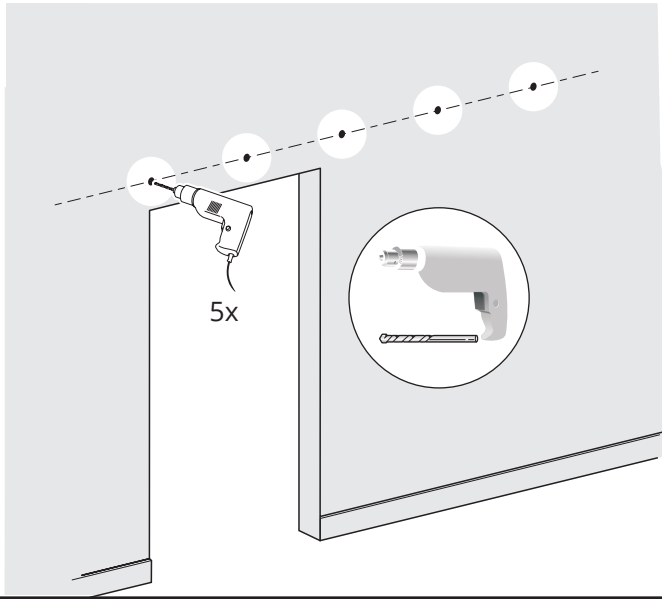
LIEFERUMFANG		5 Stck. 					
	5 Stck. 	4 Stck. 	4 Stck. 	2 Stck. 	OPTIONAL Softclose 		



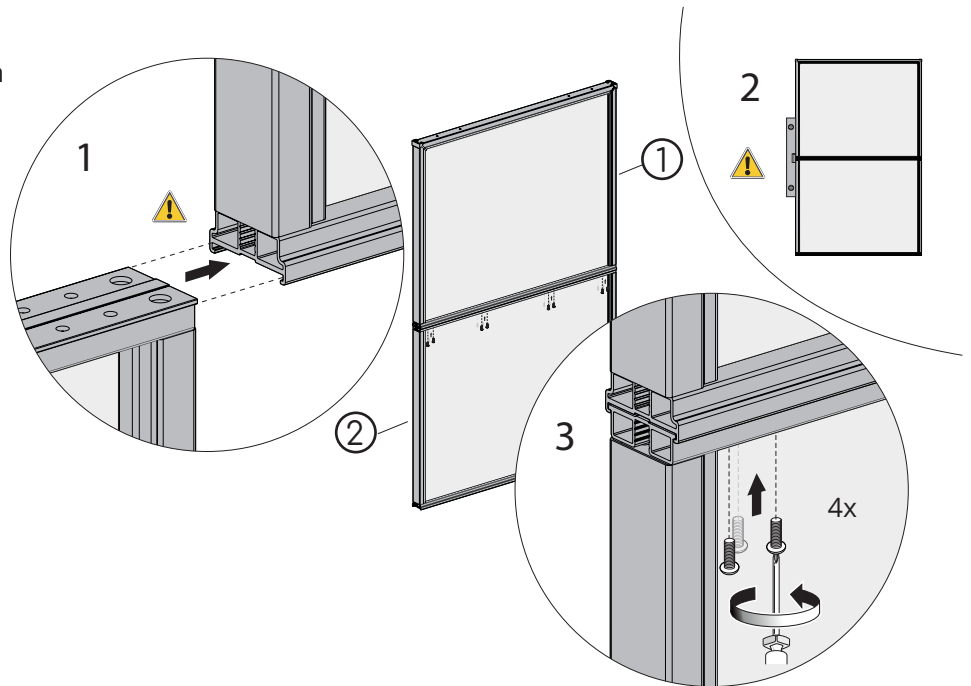
## MONTAGE

- 1 Befestigen Sie zunächst die Abstandshalter und die obere Laufschiene gemäß Zeichnung an die Wand. Beachten Sie hierbei die empfohlenen Abstände der Bohrlöcher.

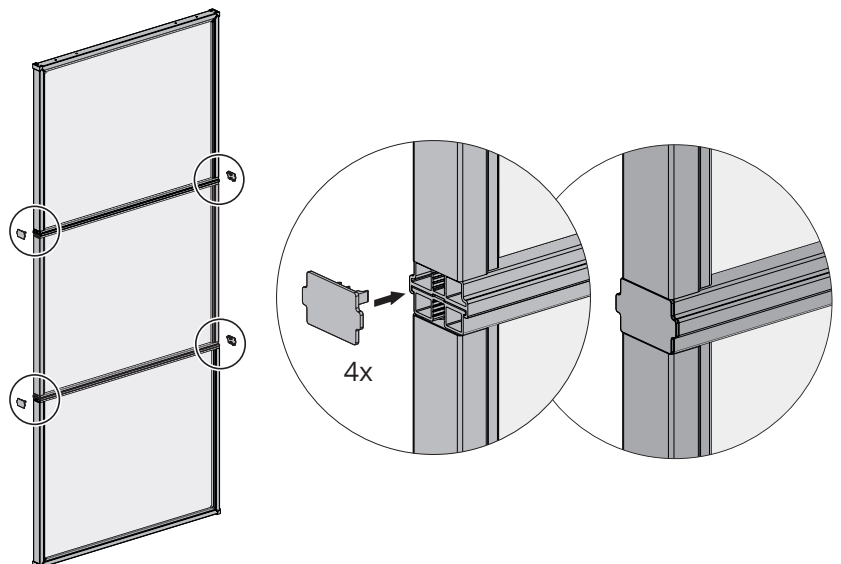




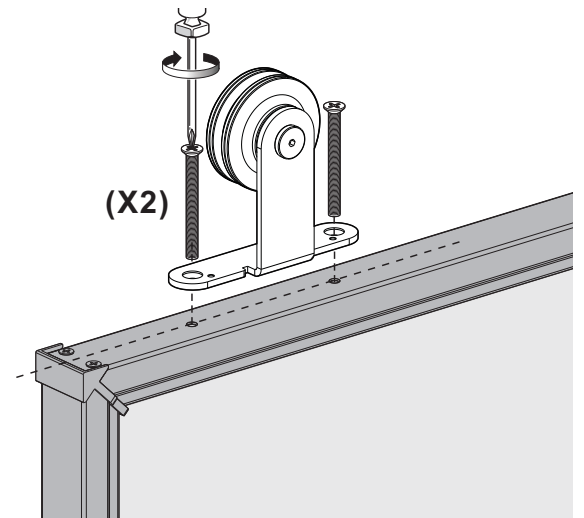
- 2 Schieben Sie nun die Türelemente 1 und 2 ineinander und verschrauben Sie diese mit den mitgelieferten Schrauben. Im Anschluss schieben Sie das dritte Türelement ein und wiederholen den Vorgang.



- 3 Bringen Sie jetzt die seitlichen Abdeckungen an der Tür an. Diese werden in die seitlichen Öffnungen der Profile eingesteckt.

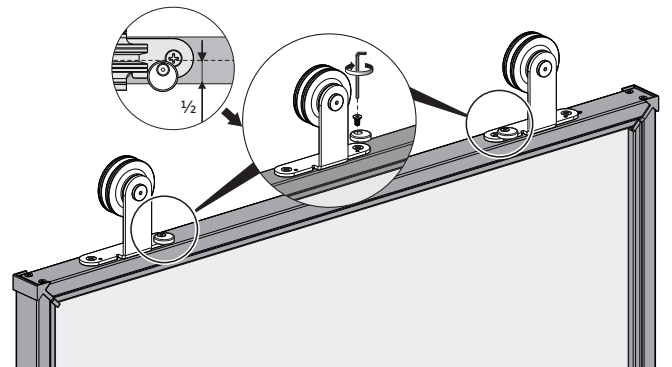


- 4 Nun können die Laufwagen im oberen Profil der vormontierten Schiebetür verschraubt werden. Verwenden Sie hierzu die entsprechenden Senkkopfschrauben.

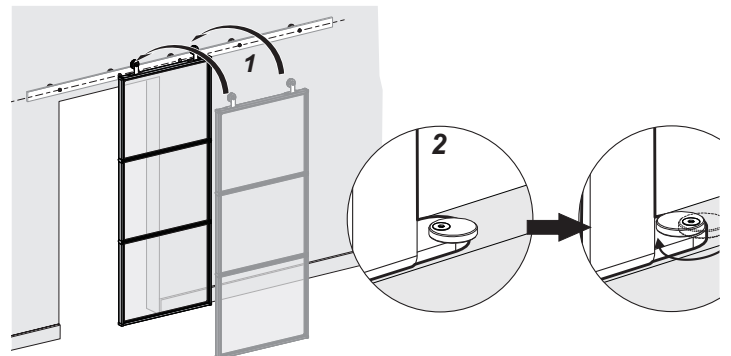


- 5 Montieren Sie nun die Aussprungsicherung gemäß Zeichnung auf die Laufwagen. Verwenden Sie hierzu die entsprechenden Senkkopfschrauben.

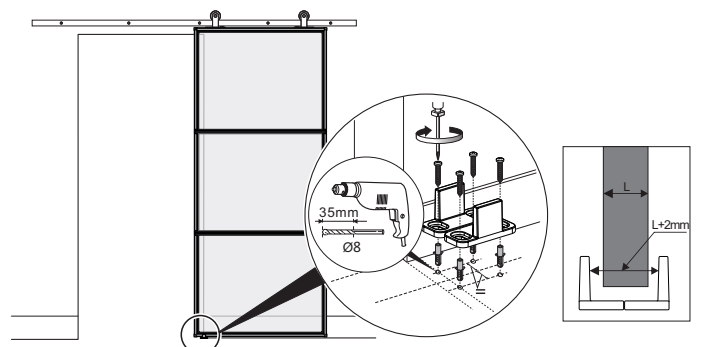
Die Aussprungsicherung wird nun zur Vorderseite der Tür gedreht.



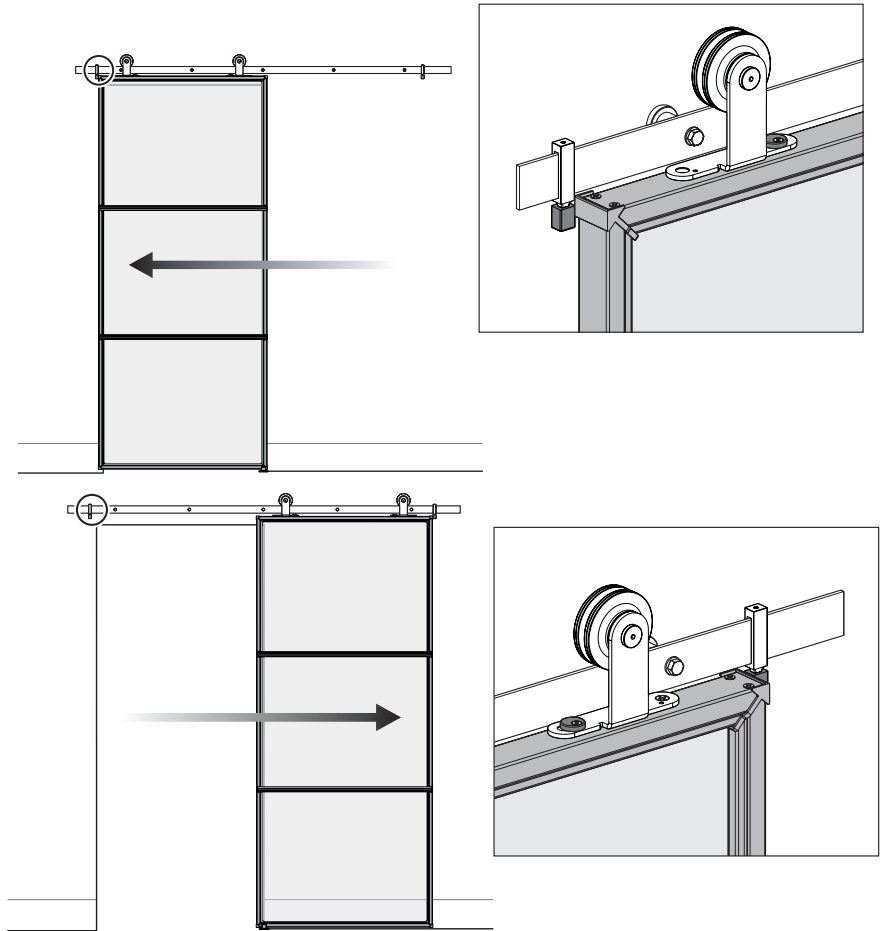
- 6 Hängen Sie als nächstes die Tür mit den Laufwagen in die obere Laufschiene. Drehen Sie nun die Aussprungsicherung nach hinten.



- 7 Jetzt können Sie die Bodenführung gemäß Zeichnung auf den Boden schrauben.

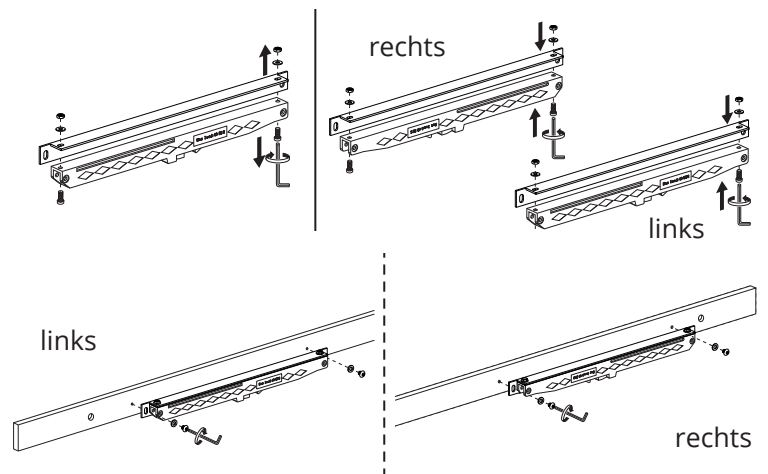


- 8 Anschließend werden die Positionsstopper auf die obere Laufschiene aufgeschoben und fixiert. Hiermit kann die Endposition der Tür festgelegt werden.



### OPTIONAL Softclose

- 1 Verschrauben Sie den Softclose für die rechte und linke Seite mit den Halterungen und anschließend mit den vorgebohrten Löchern auf der Rückseite der Deckenschiene.



- 2 Setzen Sie nun die Halterung des Auslösers auf eine Seite der Schiebetür. Diesen können Sie für eine genaue Ausrichtung verstellen. Schieben Sie nun den Auslöser in die Halterung ein und schrauben Sie ihn fest. Die Höhe des Softclose kann durch ein Verstellen in den Langlöchern noch nachträglich angepasst werden. Wiederholen Sie den Vorgang auf der anderen Seite der Tür.

