
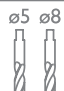





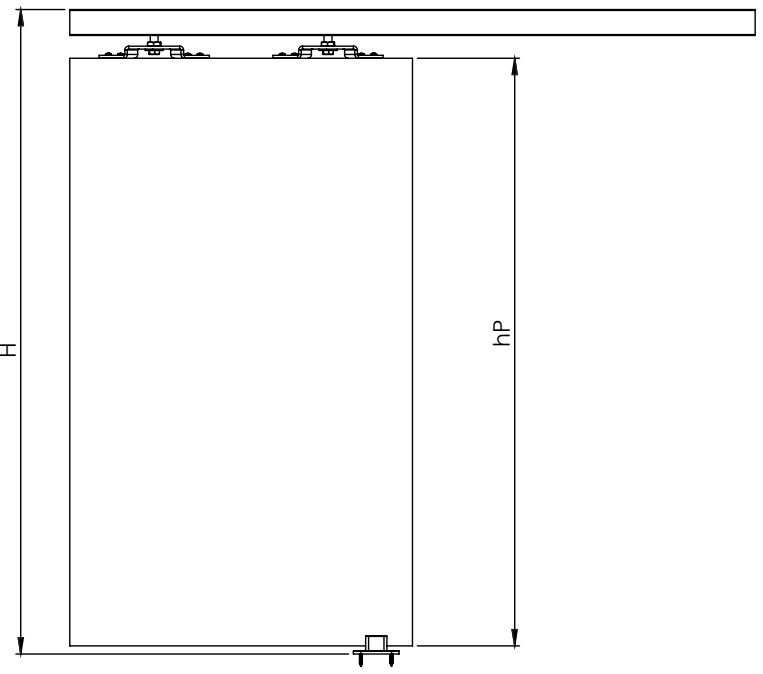


 <b>1</b> obere Führungsschiene	 <b>US3x13</b>	 <b>1162</b> Laufwagen mit Aufnahmebeschlag	 Positionsstopper	 M6 THIN	 M5
	 <b>1150</b> Bodenführung			 <b>UW4x35</b>	 M6x25


 PH2	 $\varnothing 5$ $\varnothing 8$		 10	 13
---	--	---	---	---

# HS-Standard

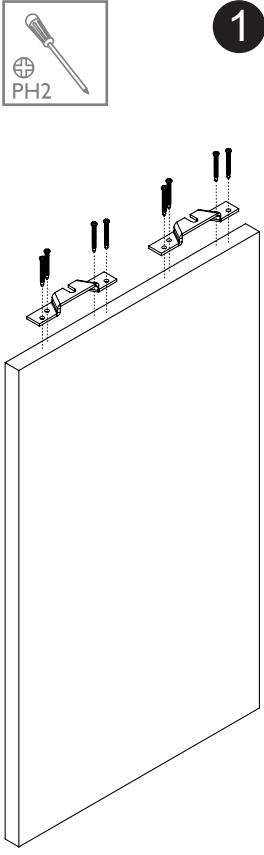
  
**18-40 mm**  
 Holz/wood



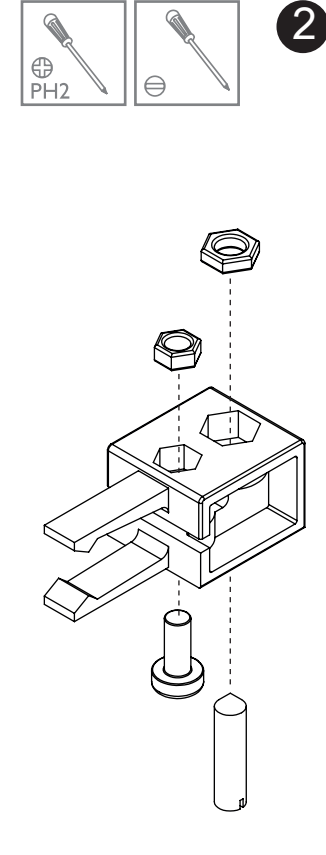
$H$  (Total height)  
 $hP$  (Board height)

18-40 mm	Anzahl der Türen n Quantity of doors n	n = 1
	Füllungshöhe hP [mm] Board height hP [mm]	hP = H-58

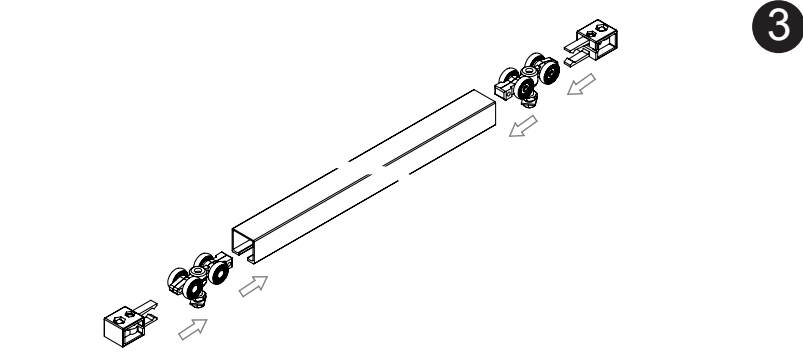
**1**



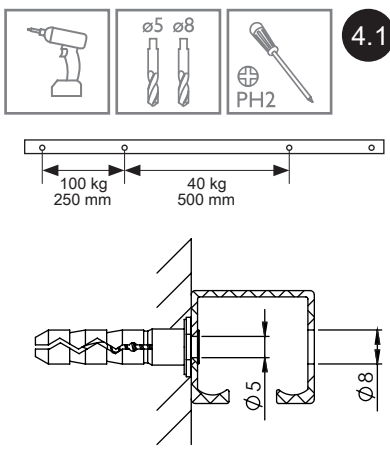
**2**



**3**



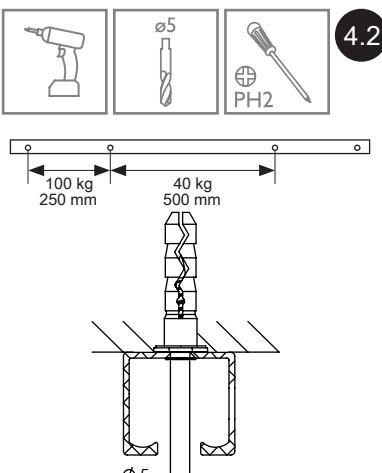
**4.1**



$\varnothing 5$   $\varnothing 8$   
 PH2

100 kg 250 mm    40 kg 500 mm

**4.2**



$\varnothing 5$   
 PH2

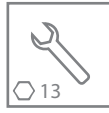
100 kg 250 mm    40 kg 500 mm



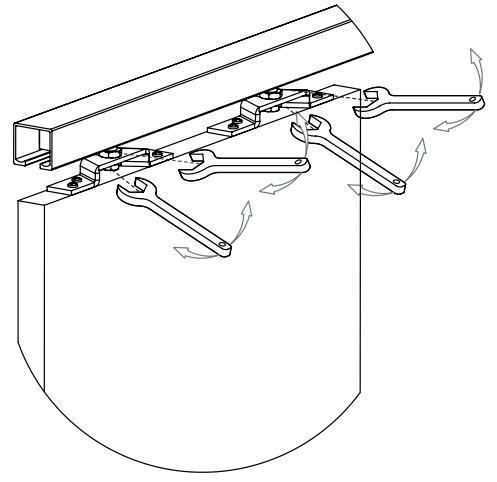
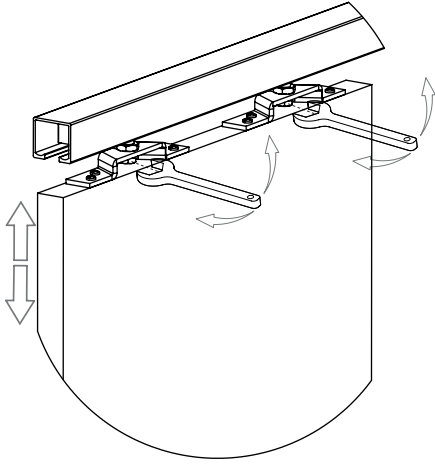
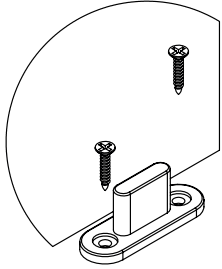
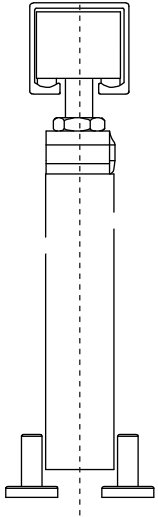
5



6.1



6.2



7

