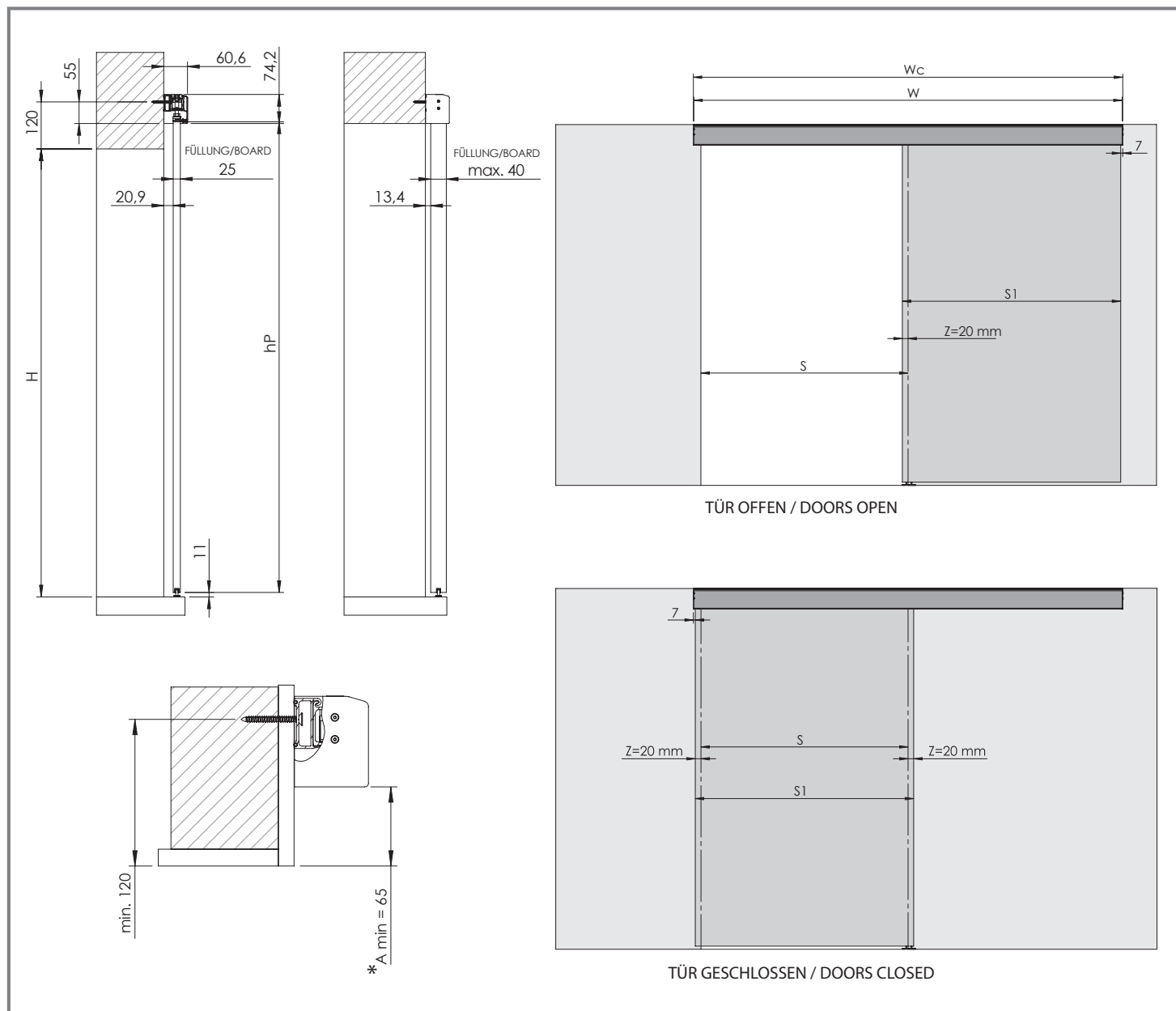
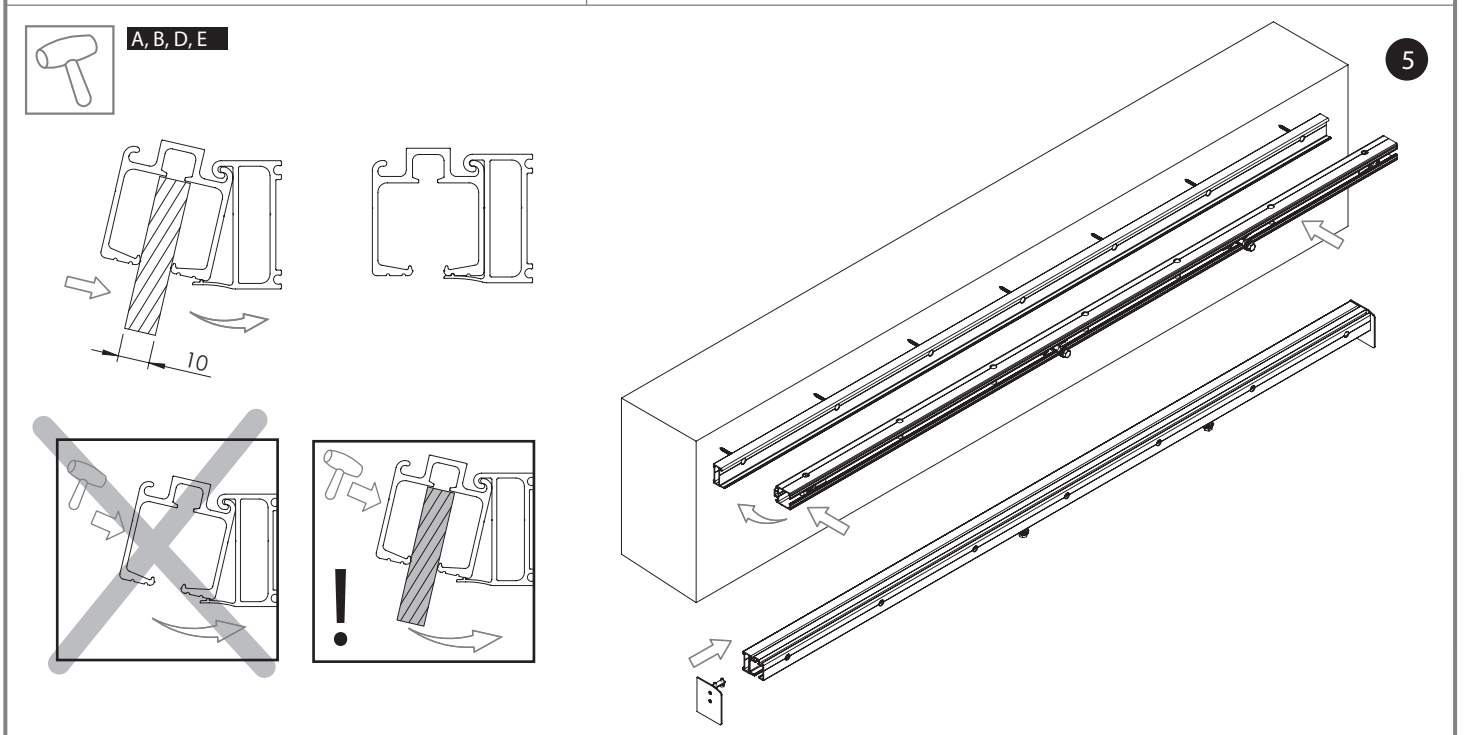
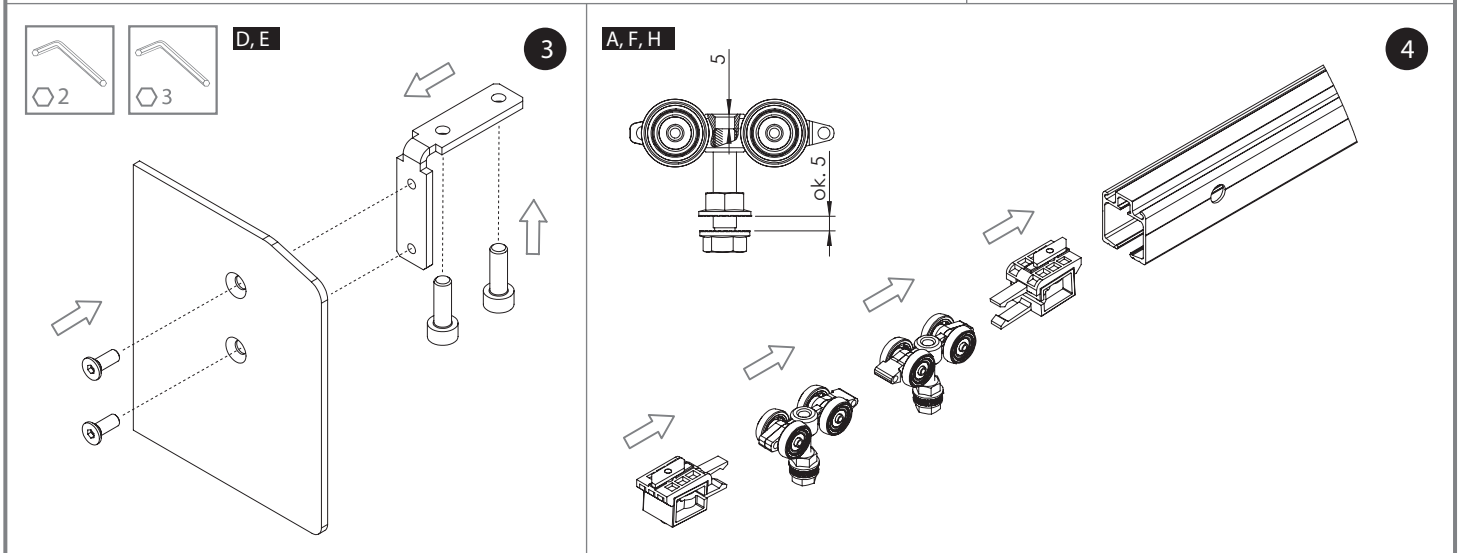
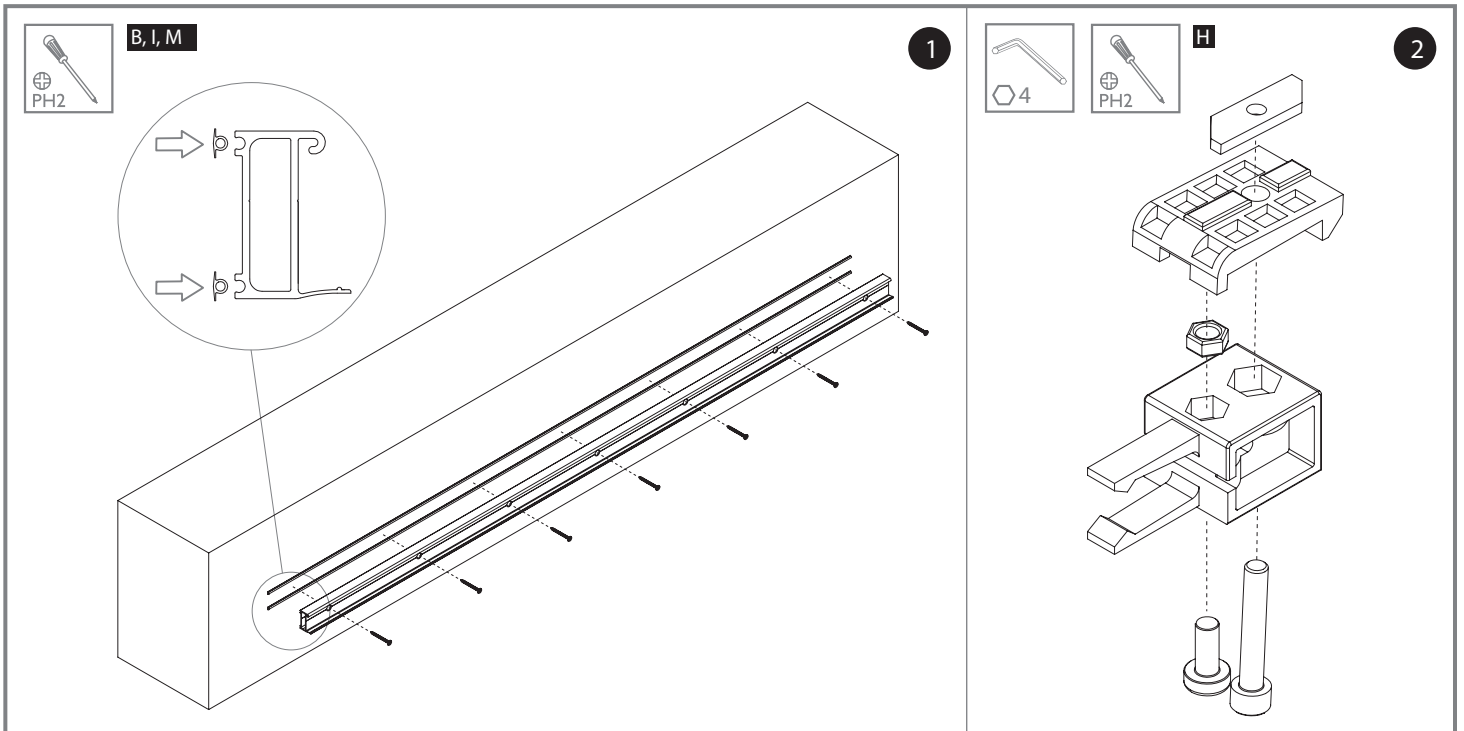


18-40 mm FÜLLUNG/BOARD	Anzahl der Türen / Quantity of doors	$n = 1$
	Füllungshöhe h_P / Board height h_P [mm]	$h_P = H - 7 + A$, $A_{\min} = 65$ mm
	Füllungsbreite S_1 / Board width S_1 [mm]	$S_1 = S + 2 \times Z$
	Gesamtbreite des Systems W_c / Total width of the system W_c [mm]	$W_c = 2 \times S_1 - 2 \times Z + 14$
	Länge (Schiene, Blende, Bürsten, Dichtungen) / Length (rail, wallprofile, masking profile, brush, seals) [mm]	$W = W_c - 4$







C, G, L

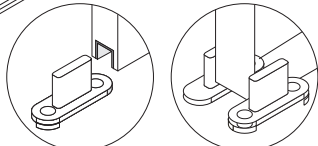
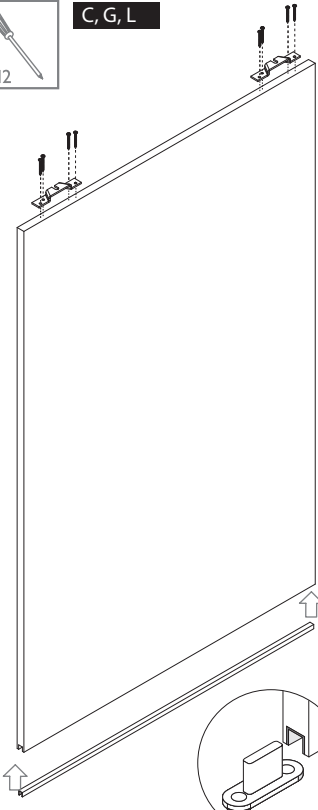
6

F

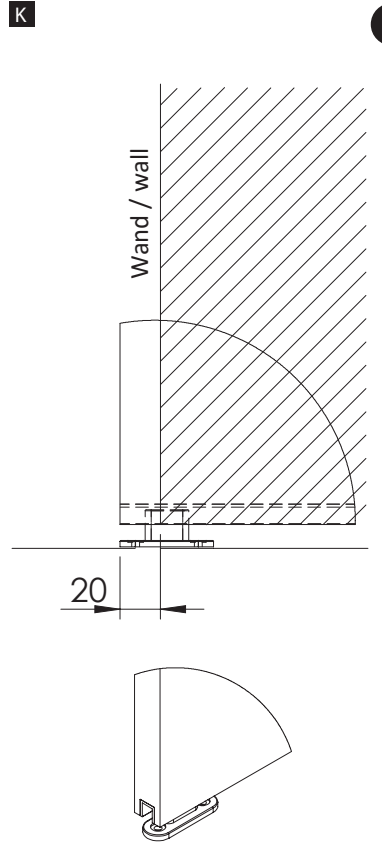
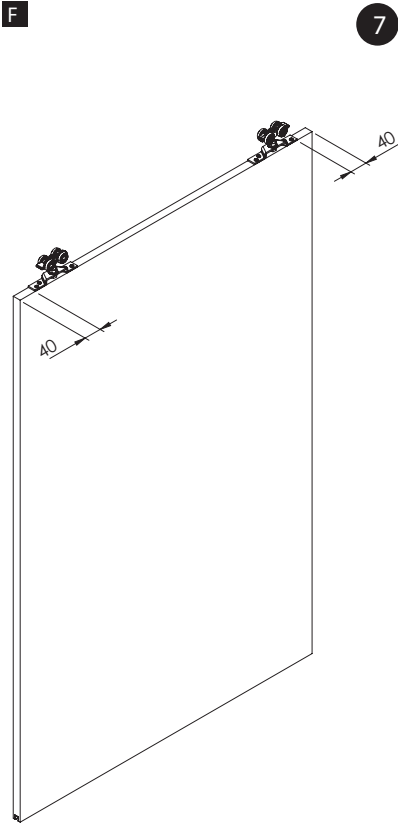
7

K

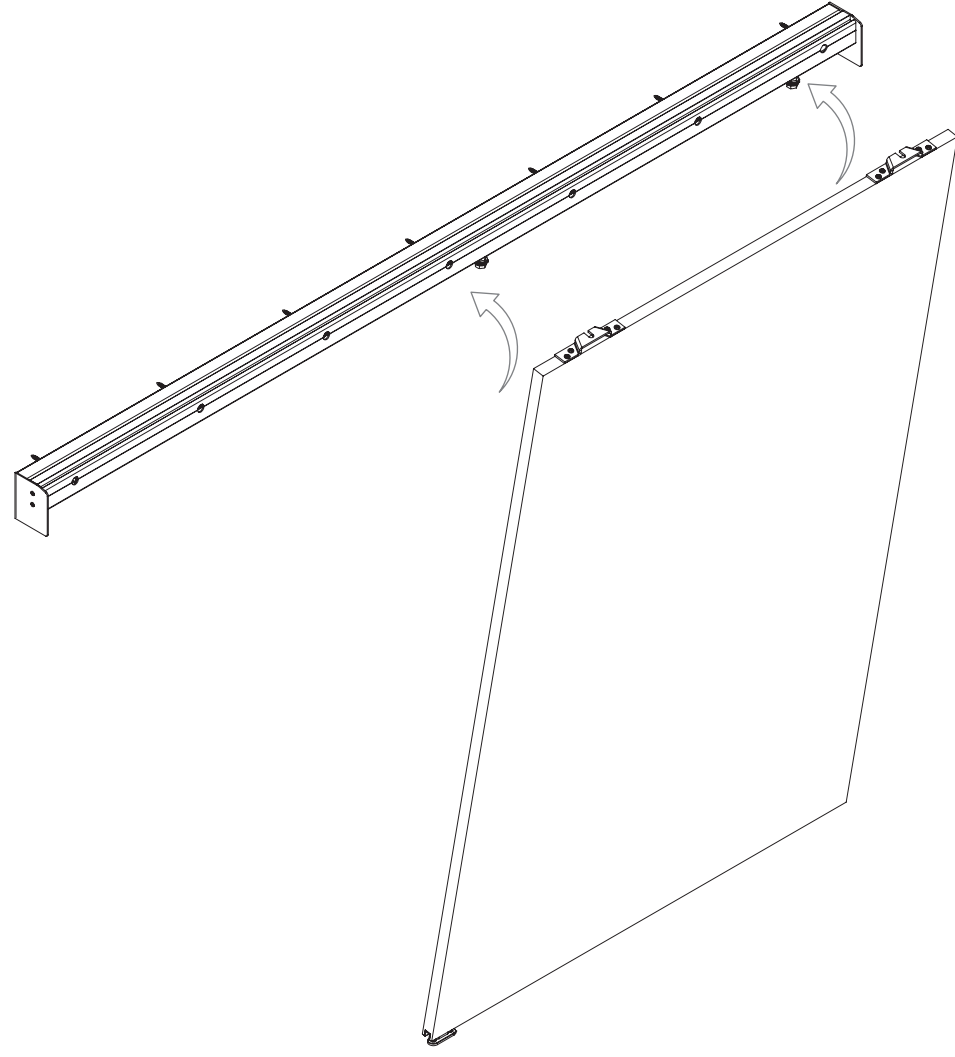
8



lower guide options/untere Führungsoption

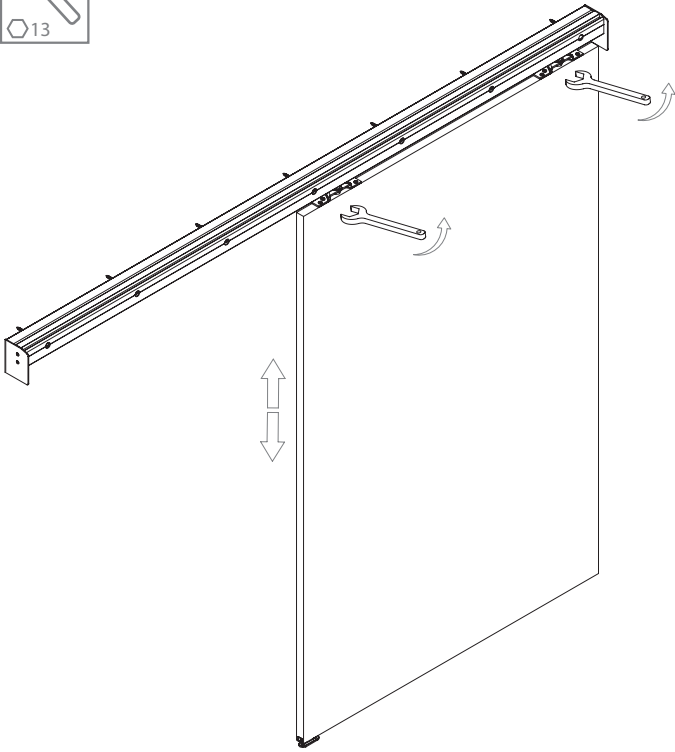


9



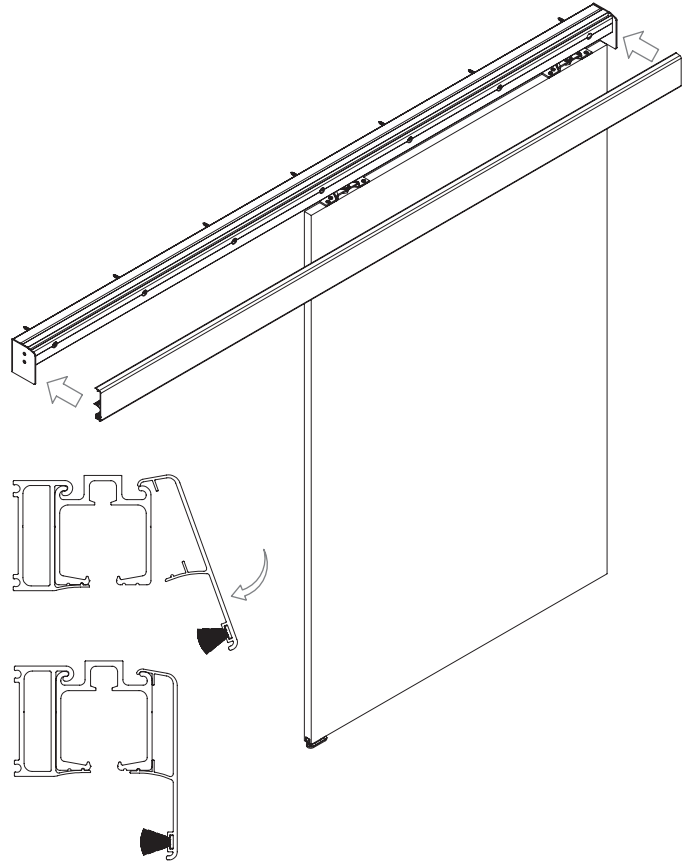


10



C, J

11



12

