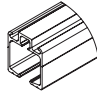

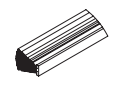
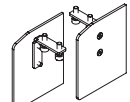
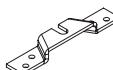

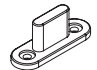



Montageanleitung Schiebetür HS Komfort

M213

Schiebetüranlage Deckenmontage, Hängesystem

LIEFERUMFANG

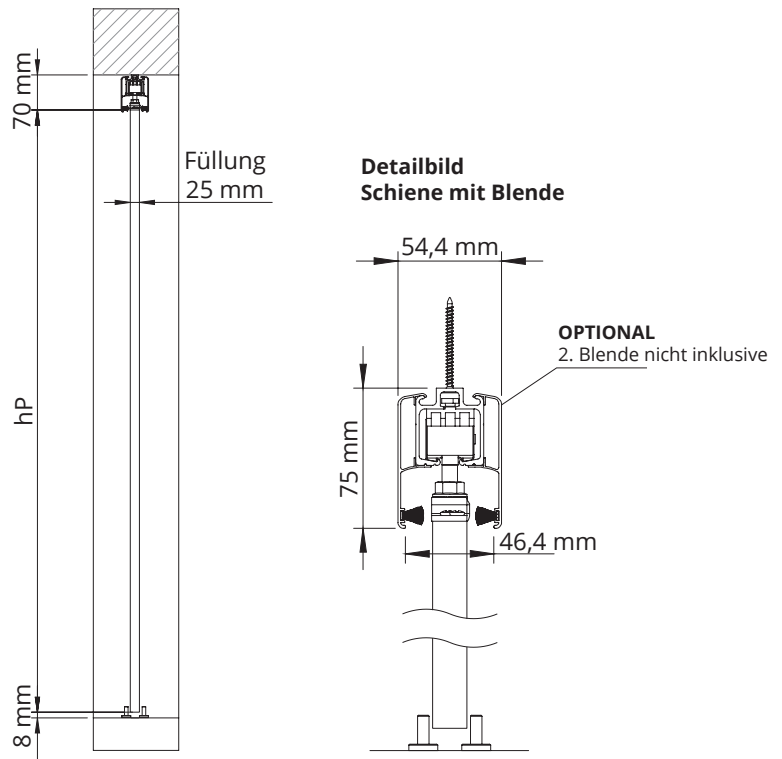
			
Obere Laufschiene	Abdeckblende für Laufschiene (2. Blende optional erhältlich)	Bürste für Abdeckblende	Abdeckblende seitlich, links und rechts
2 Stück	2 Stück	2 Stück	2 Stück
			
Aufnahmebeschlag	Positionsstopper	Bodenführung	Laufwagen

MONTAGE

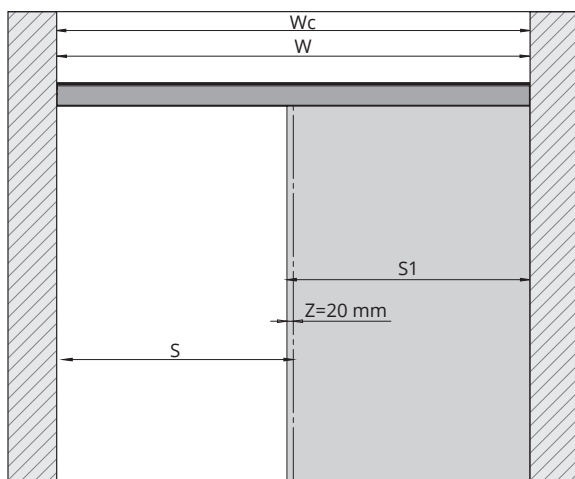
1 Markierung der oberen Laufschiene:

Die Oberkante der Schiene errechnet sich wie folgt:

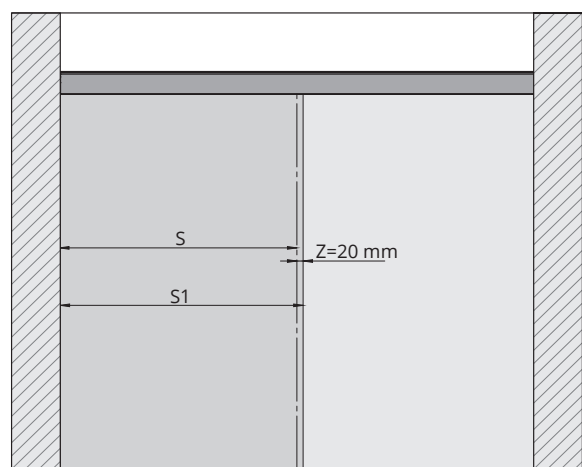
Oberkante Schiene = Türblatthöhe + 70 mm



Schiebetür geöffnet



Schiebetür geschlossen



Onlineberechnung Ihrer Füllung und Ihrer Profile



<https://hibitaro.de/bausatz/bausaetze/2/hs-komfort-schiebetuer-bausatz-haengesystem-fuer-durchgangs-tueren?c=4>

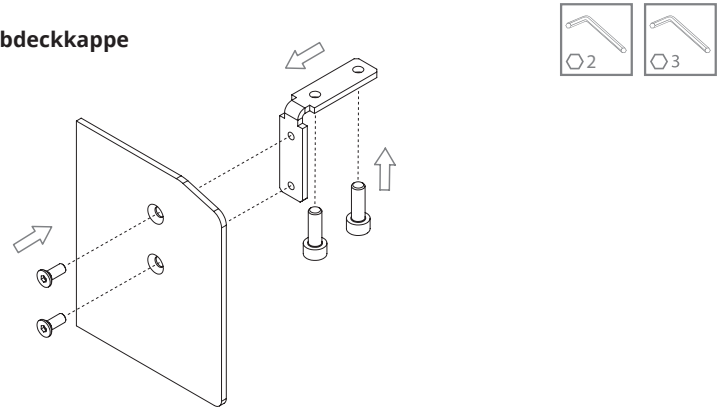
Den Füllungs-/Profilrechner finden Sie unter dem Reiter **MONTAGE**.

Alternativ können Sie die Füllungen und die Profile auch mit der nachfolgenden Tabelle berechnen:

18-32 mm Füllung	Anzahl der Türen n	n = 1
	Füllungshöhe hP (mm)	$hP = H - 70$
	Füllungsbreite S1 (mm)	$S1 = S + Z$
	Gesamtbreite des Systems Wc	$Wc = 2 \times S1 - 2 \times Z$
	Länge (Schiene, Blende, Bürsten, Dichtungen)	[mm W = Wc]

- 2 Montieren Sie zunächst die seitlichen Abdeckkappen vor.

Abdeckkappe



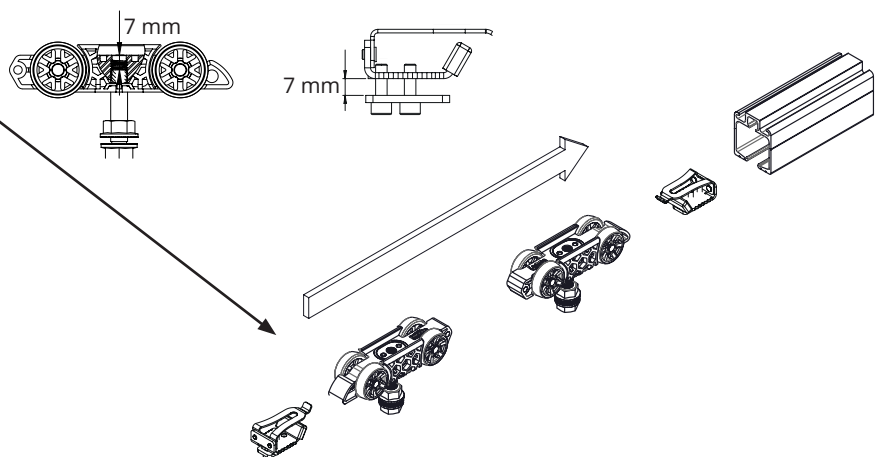
- 3 Jetzt werden die oberen Laufwagen und die Positionsstopper in die obere Laufschiene geschoben.

Achtung:

Bitte reinigen Sie die obere Schiene innen, bevor Sie die Laufwagen montieren.

Laufwagen

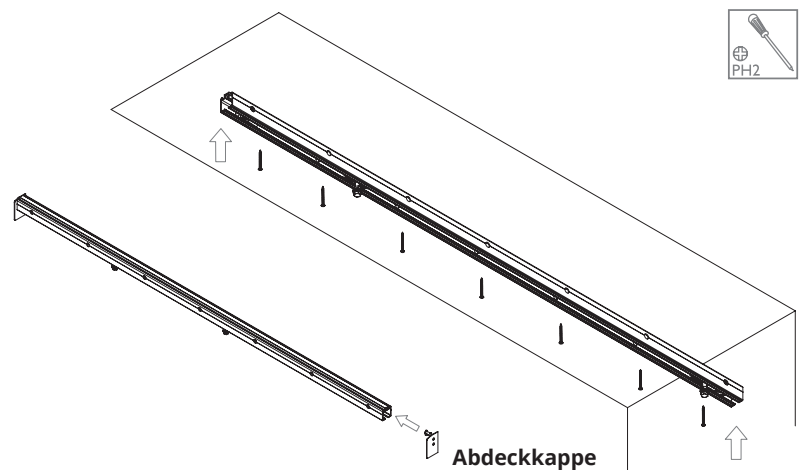
Positionsstopper



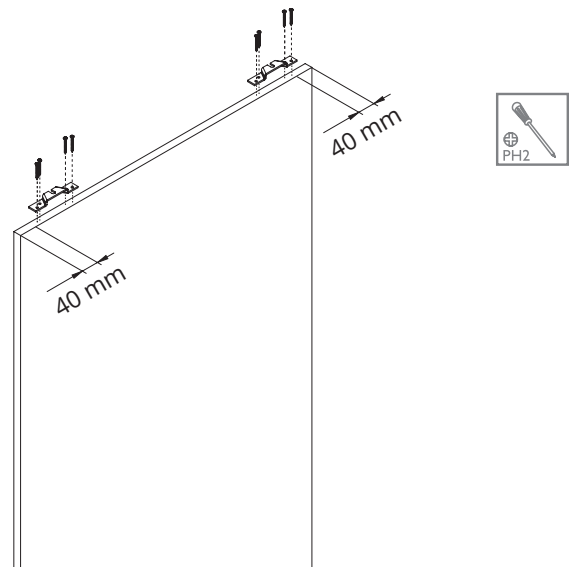
- 4 Nun können Sie die vormontierte Laufschiene an der zuvor markierten Stelle unter die Decke montieren. Anschließend können die seitlichen Abdeckkappen eingesetzt werden.

Hinweis:

Die Laufschiene wird standardmäßig immer doppelt so lang wie die Tür gefertigt. Bitte beachten Sie bei der Montage die Überlappung der Tür.

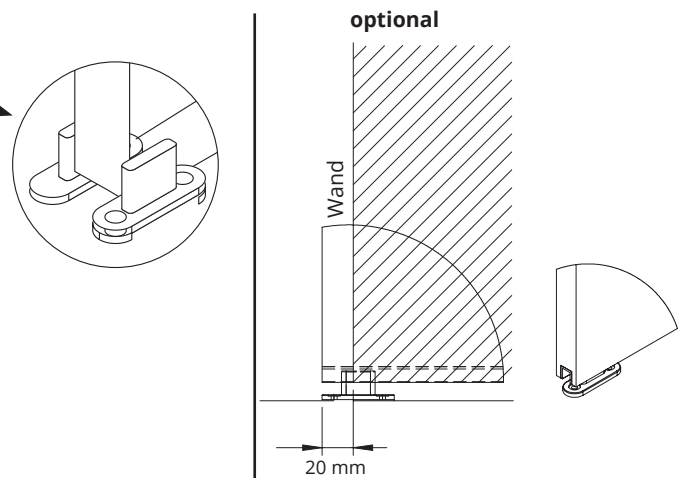


- 5 Montieren Sie jetzt die Aufnahmebeschläge.
Wir empfehlen einen Abstand von 40 mm.

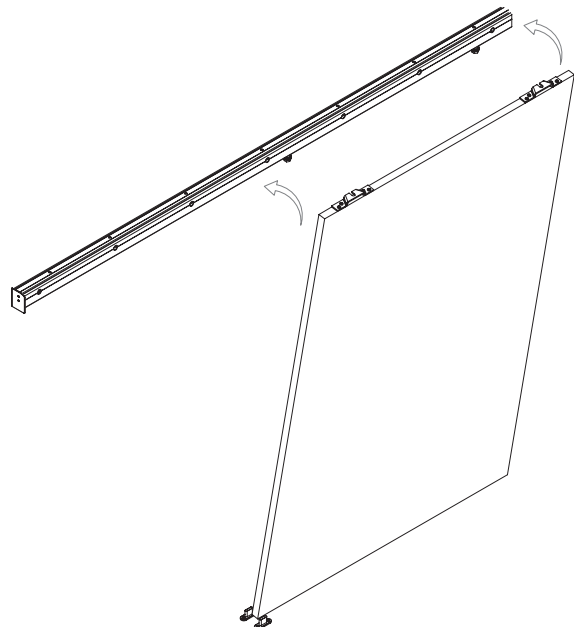


- 6 Nun können Sie die Bodenführung gemäß Zeichnung montieren.

Optional kann eine Nut in die untere Türkante gefräst werden. Die Bodenführung erfolgt hierbei über **einen** Führungszapfen. Montage gemäß Zeichnung. Wir empfehlen ein U-Profil in der Nut zu verkleben um Beschädigungen an der Füllung zu vermeiden.



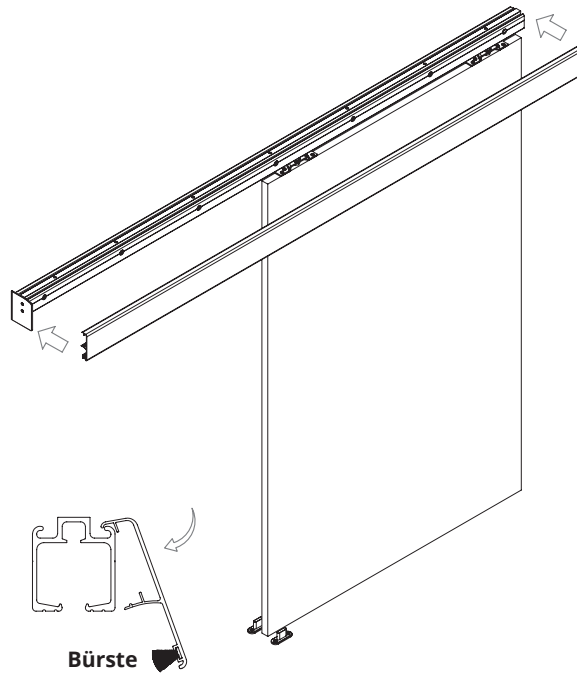
- 7 Hängen Sie jetzt die Aufnahmebeschläge der Tür in die oberen Rollen.



8 Schrauben Sie die Rollen fest.



9 Jetzt können Sie die Blende in die Laufschiene clipsen. Die mitgelieferte Bürste kann optional eingezogen werden.



Optional (ggf. nicht im Lieferumfang enthalten)
Montieren Sie nun die Griffe. Sie können
wahlweise geklebt oder verschraubt werden.
Ggf. clipsen Sie noch die 2. Blende in die Laufschiene.

