

Montageanleitung Schiebetür HS Komplett RTA

M227

Schiebetüranlage Montage vor der Wand, Hängesystem, ohne Distanzprofil

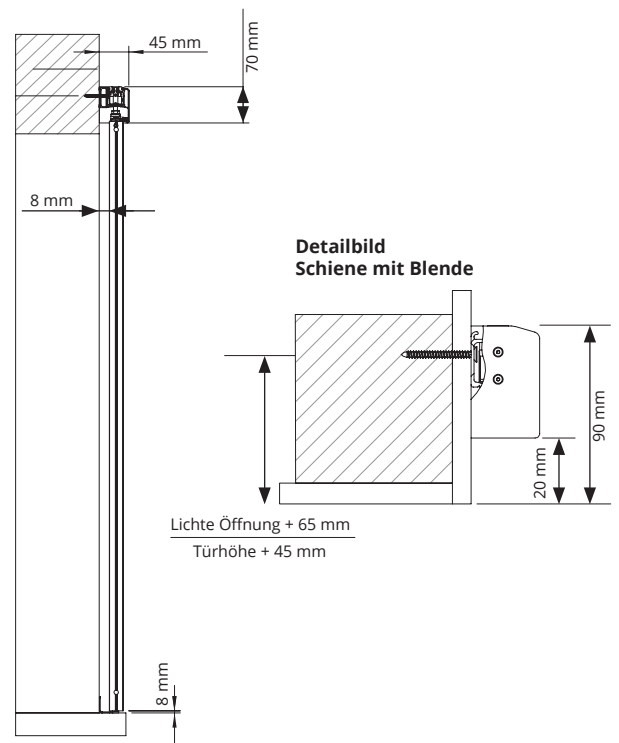
LIEFERUMFANG	 Vormontierte Schiebetür 2130 x 950 mm	 Obere Laufschiene	 Gummidichtung für obere Laufschiene	 Abdeckblende für Laufschiene	 Bürste für Abdeckblende	 Abdeckkappen seitlich links und rechts
Online Montagevideo  Profitieren Sie auch von unserem Montagevideo!	 Laufwagen	 Untere Rollen (Wandhalterung ggf. nicht benötigt)	 Positionsstopper	 Dübel und Schrauben für obere Laufschiene	 Abdeckkappen für Bohrlöcher	

MONTAGE

1 Markierung der oberen Laufschiene:

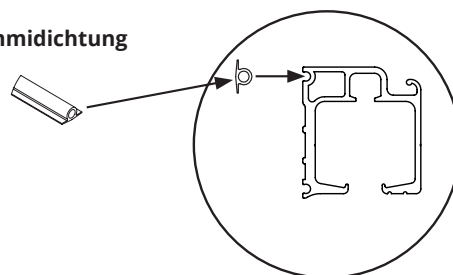
Die Oberkante der Schiene errechnet sich wie folgt:

$$\text{Oberkante Schiene} = \text{Türhöhe} + 70 \text{ mm}$$



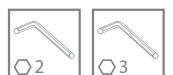
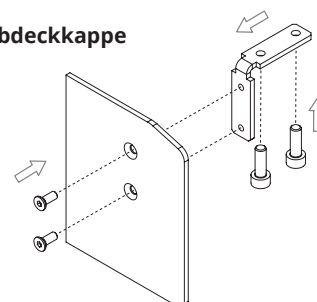
2 Setzen Sie die Gummidichtung in die obere Laufschiene ein.

Gummidichtung

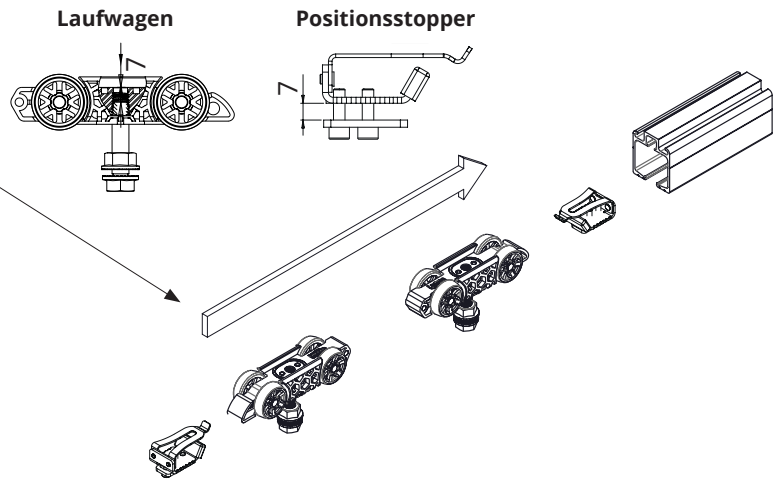


3 Montieren Sie nun die seitlichen Abdeckkappen vor.

Abdeckkappe



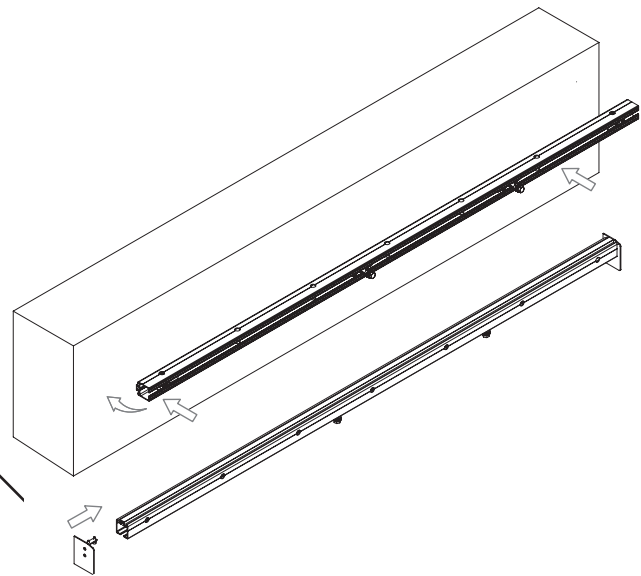
- 4 Jetzt können die oberen Laufwagen und die Positionsstopper in die obere Laufschiene geschoben werden.



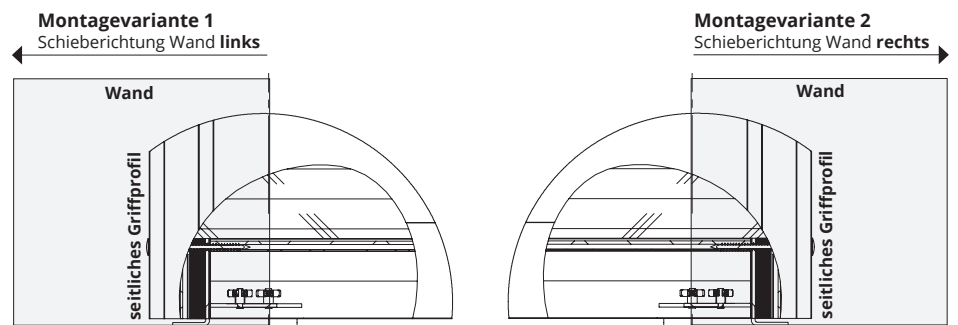
- 5 Nun können Sie die vormontierte Laufschiene an der zuvor markierten Stelle mit den mitgelieferten Schrauben und Dübeln an die Wand anbringen. Befestigen Sie anschließend noch die seitlichen Abdeckkappen.

Hinweis:

Die Laufschiene wird standardmäßig immer doppelt so lang wie die Tür gefertigt. Bitte beachten Sie bei der Montage die Überlappung der Tür.

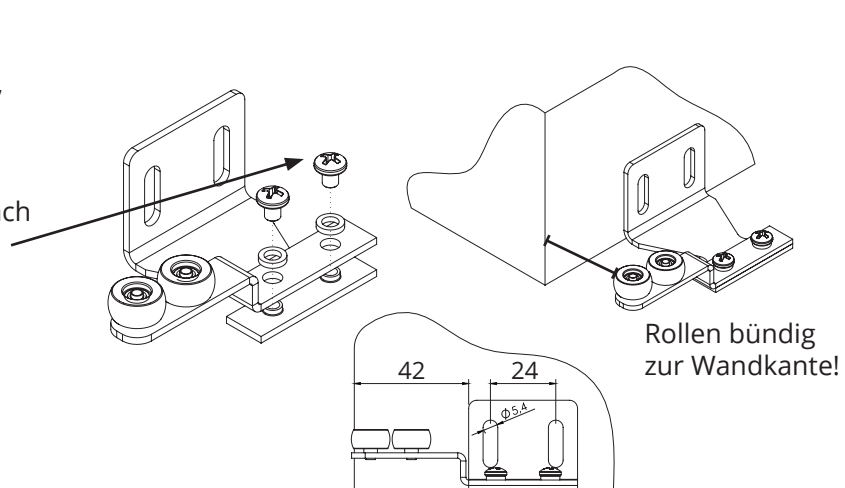


- 6 Montieren Sie jetzt die untere Führungsrolle auf dem Fußboden. Die Rolle wird im unteren Querprofil der Tür geführt.

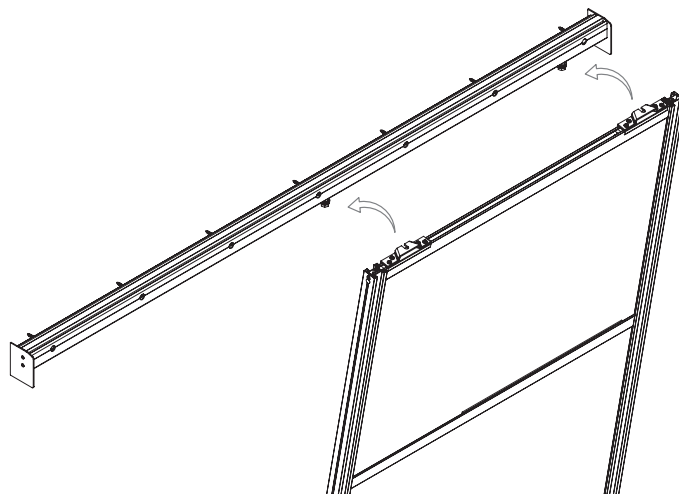


Die Wandhalterung wird hier nicht benötigt. Bitte beachten Sie, dass die Rollen bündig mit der Wandkante abschließen.

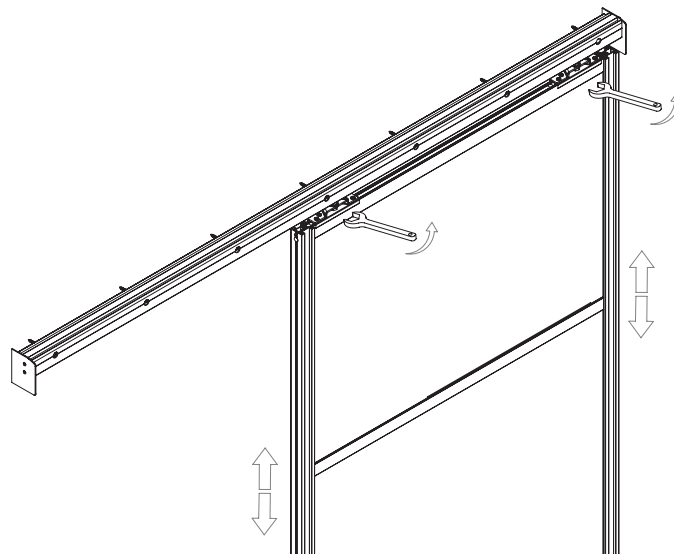
Bei einer Türöffnung rechts, einfach die Schrauben lösen und das Plättchen entsprechend drehen.



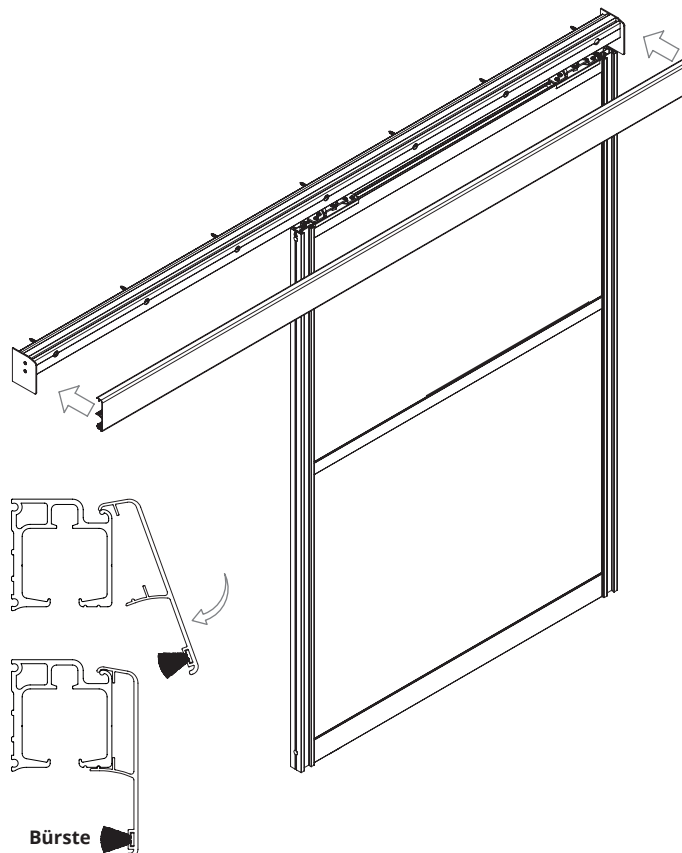
- 7 Nun können Sie die Aufnahmebeschläge der Tür in die oberen Rollen einhängen.



- 8 Schrauben Sie die Rollen fest.



- 9 Jetzt können Sie die Blende in die Laufschiene clipsen. Die mitgelieferte Bürste kann optional eingezogen werden.



- 10 Wenn gewünscht können Sie nun noch die mitgelieferten Abdeckkappen auf die seitlichen Bohrlöcher der Tür kleben.

