

Montageanleitung Schiebetür HS Komplett Rahmenlos

M204

Schiebetüranlage Montage vor der Wand, Hängesystem

LIEFERUMFANG	 Vormontierte Schiebetür auf Maß	 Obere Laufschiene	 Gummidichtung für obere Laufschiene	 Abdeckblende für Laufschiene	 Bürste für Abdeckblende	 Laufwagen	 Bodenführung
Online Montagevideo  Profitieren Sie auch von unserem Montagevideo!	 Positionsstopper	 Aufnahmebeschlag	 Abdeckkappen seitlich links und rechts	 Griff Typ A	 Dübel, Schrauben für obere Laufschiene		

MONTAGE

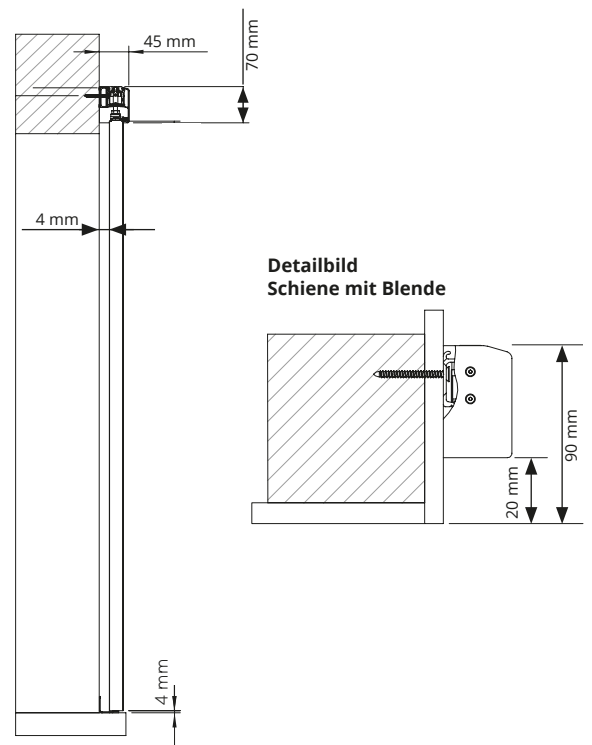
1 Markierung der oberen Laufschiene:

Die Oberkante der Schiene errechnet sich wie folgt:

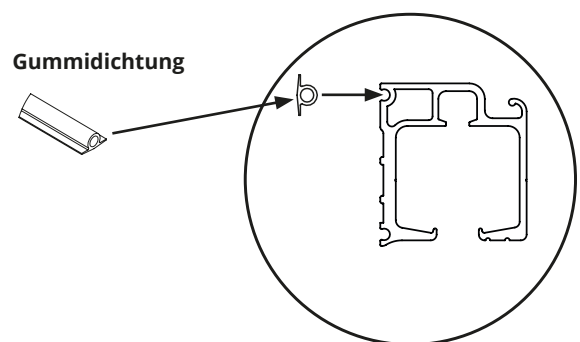
$$\text{Oberkante Schiene} = \text{Lichte Öffnungshöhe} + 90 \text{ mm}$$

Achtung:

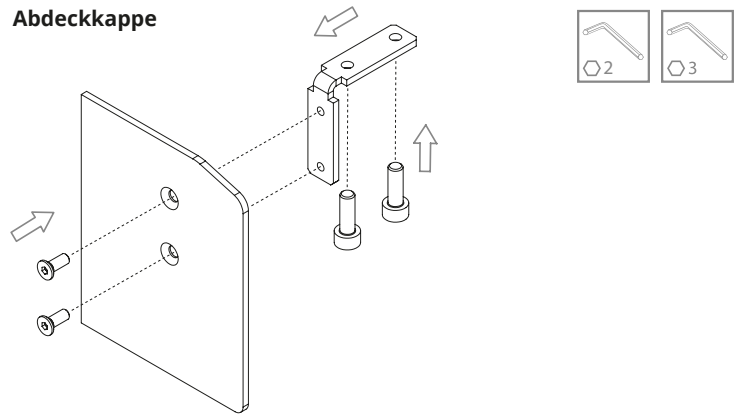
Falls Sie eine andere Höhe angegeben haben, berechnet sich die **Oberkante Schiene = Türhöhe + 70 mm**



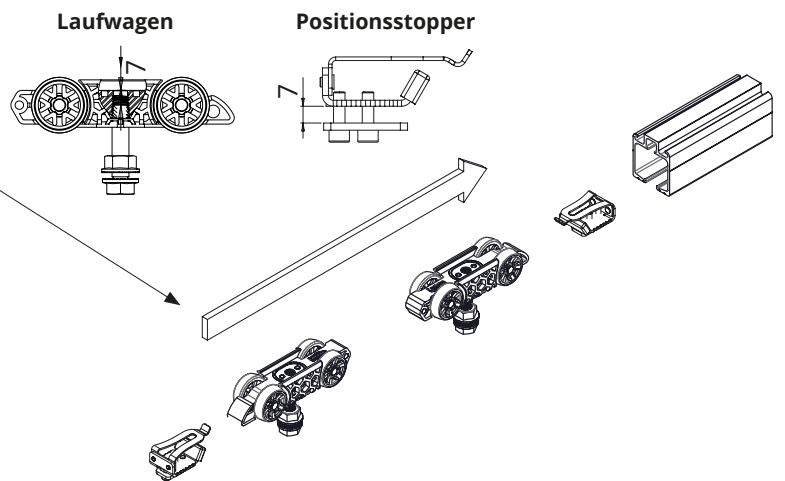
2 Setzen Sie die Gummidichtung in die obere Laufschiene ein.



- 3 Montieren Sie nun die seitlichen Abdeckkappen vor.



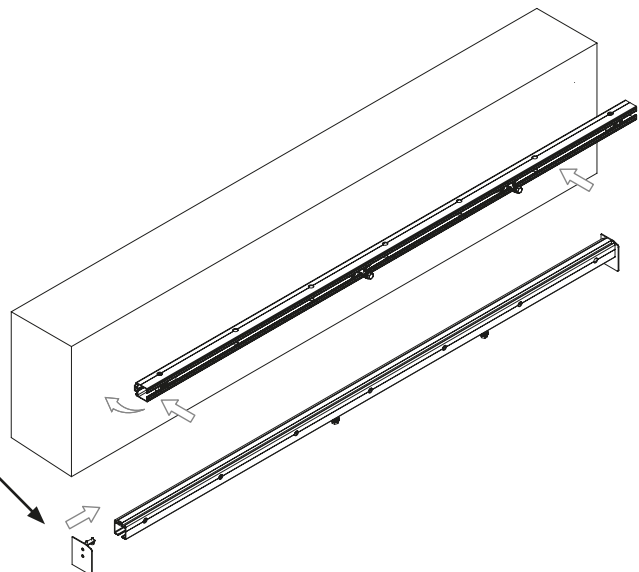
- 4 Jetzt können die oberen Laufwagen und die Positionsstopper in die obere Laufschiene geschoben werden.



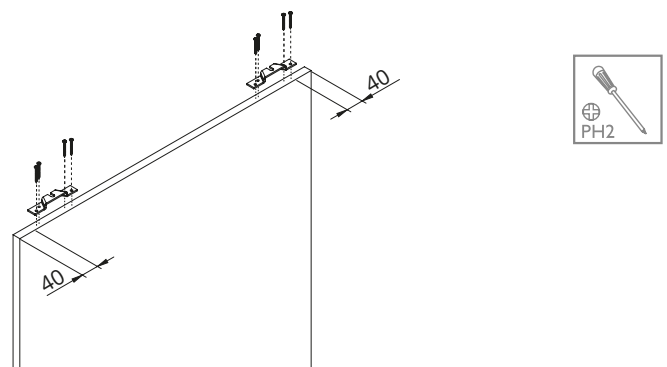
- 5 Nun können Sie die vormontierte Laufschiene an der zuvor markierten Stelle mit den mitgelieferten Schrauben und Dübeln an die Wand anbringen. Befestigen Sie anschließend noch die seitlichen Abdeckkappen.

Hinweis:

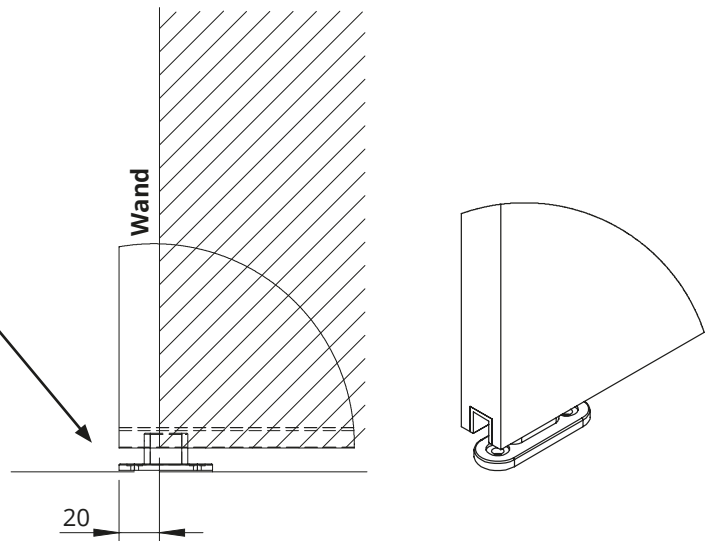
Die Laufschiene wird standardmäßig immer doppelt so lang wie die Tür gefertigt. Bitte beachten Sie bei der Montage die Überlappung der Tür.



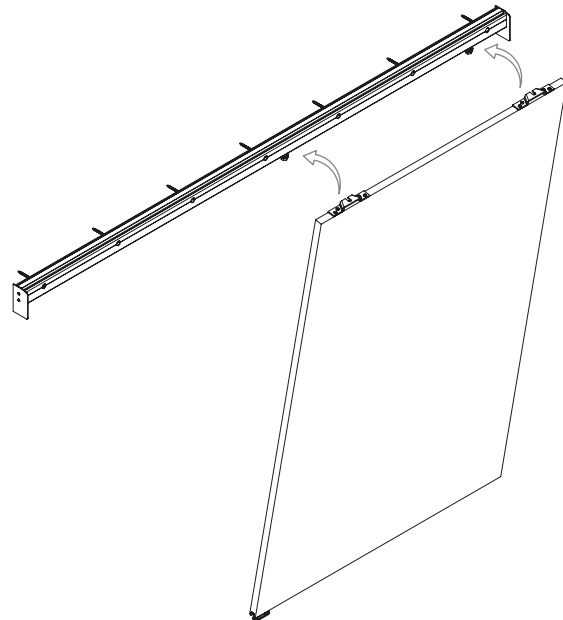
- 6 Montieren Sie nun die Aufnahmebeschläge. Wir empfehlen einen Abstand von 40 mm.



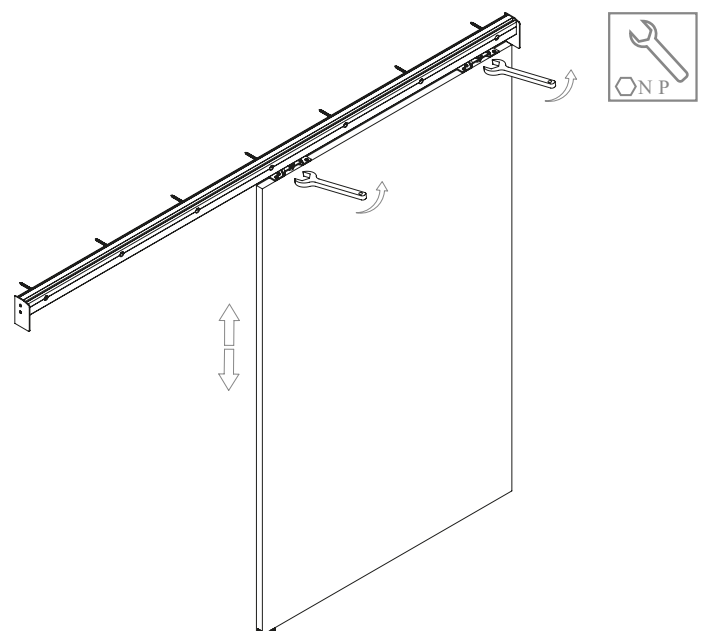
- 7 Jetzt können Sie die Bodenführung gemäß Zeichnung auf den Boden schrauben.



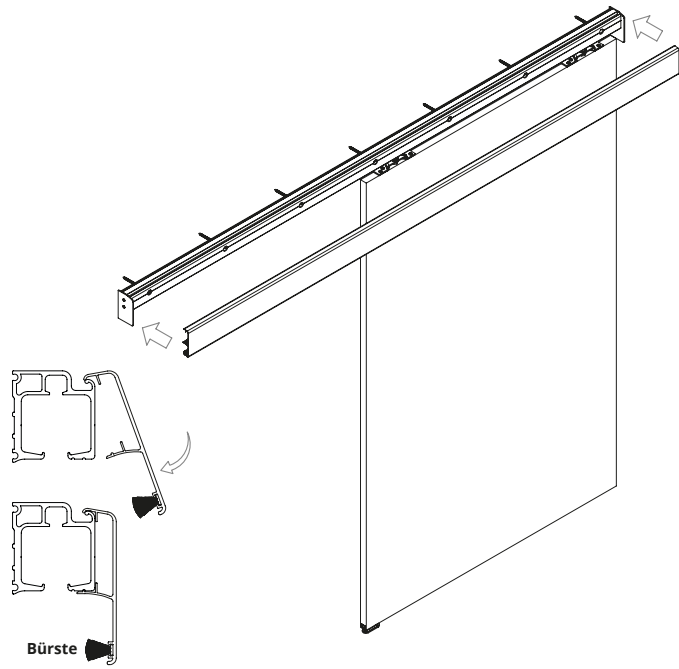
- 8 Hängen Sie die nun die Aufnahmebeschläge der Tür in die oberen Rollen.



- 9 Schrauben Sie die Rollen fest.



- 10** Jetzt können Sie die Blende in die Laufschiene clipsen. Die mitgelieferte Bürste kann optional eingezogen werden.



- 11** Montieren Sie nun die Griffe. Sie können wahlweise geklebt oder geschraubt werden.

