
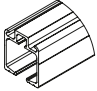
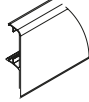
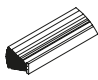

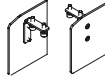
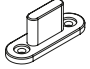

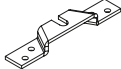
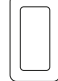



Montageanleitung Schiebetür HS Komplett Rahmenlos

M208

Schiebetüranlage unter der Decke, Hängesystem

LIEFERUMFANG	 <p>Vormontierte Schiebetür auf Maß</p>	 <p>Obere Laufschiene</p>	 <p>Abdeckblende für Laufschiene (2. Blende optional erhältlich)</p>	 <p>Bürste für Abdeckblende</p>	 <p>Laufwagen</p>	 <p>Abdeckkappen seitlich links und rechts</p>
Online Montagevideo	 <p>Bodenführung</p>	 <p>Positionsstopper</p>	 <p>Aufnahmebeschlag</p>	 <p>Griff Typ A</p>	 <p>Dübel, Schrauben für obere Laufschiene</p>	

Online Montagevideo

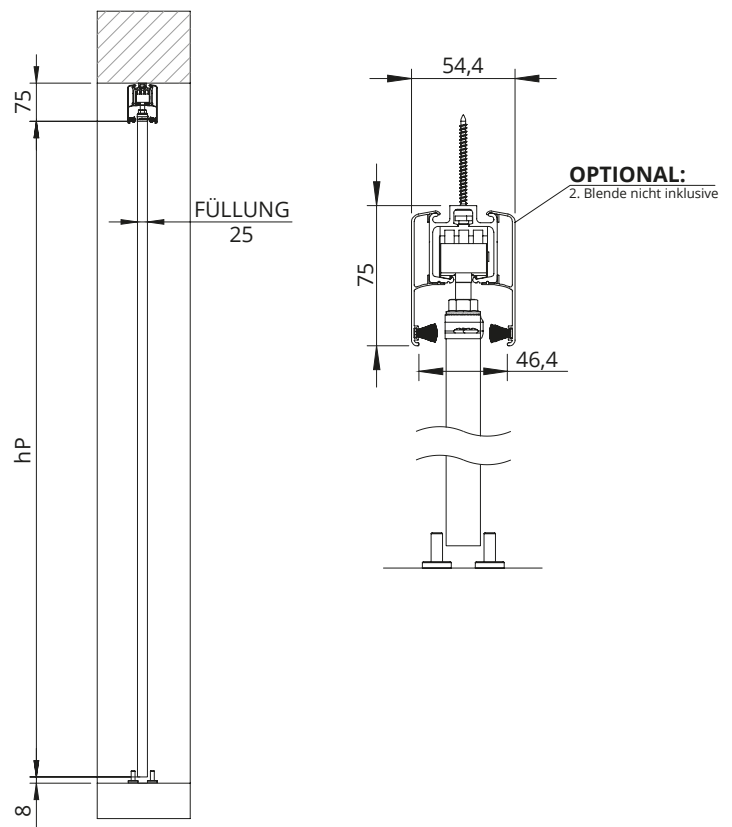
Profitieren Sie auch von unserem Montagevideo!

MONTAGE

1 Markierung der oberen Laufschiene:

Die Oberkante der Schiene errechnet sich wie folgt:

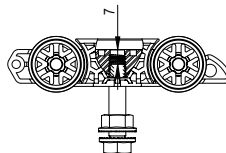
$$\text{Oberkante Schiene} = \text{Türblatthöhe} + 70 \text{ mm}$$



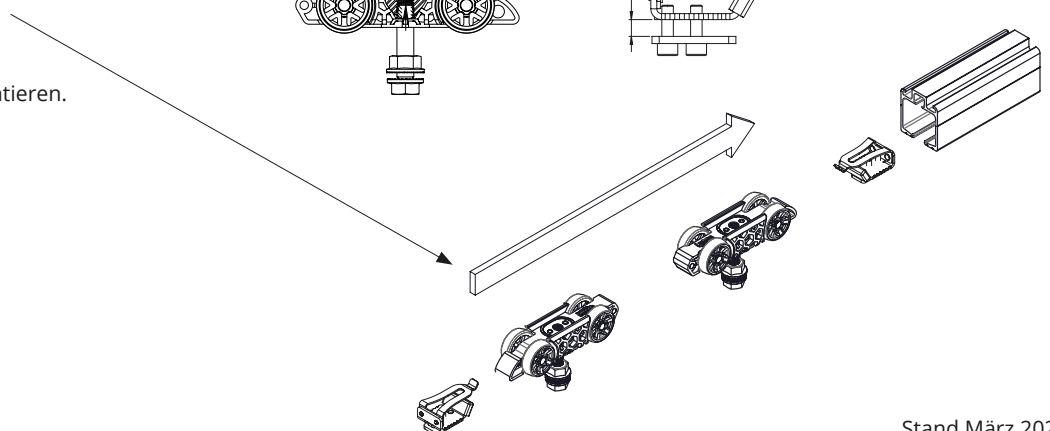
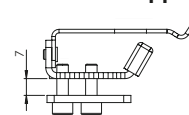
2 Jetzt können die oberen Rollen und die Positionsstopper in die obere Laufschiene geschoben werden.

Achtung:
Bitte reinigen Sie die obere Schiene innen, bevor Sie die Laufwagen montieren.

Obere Rollen



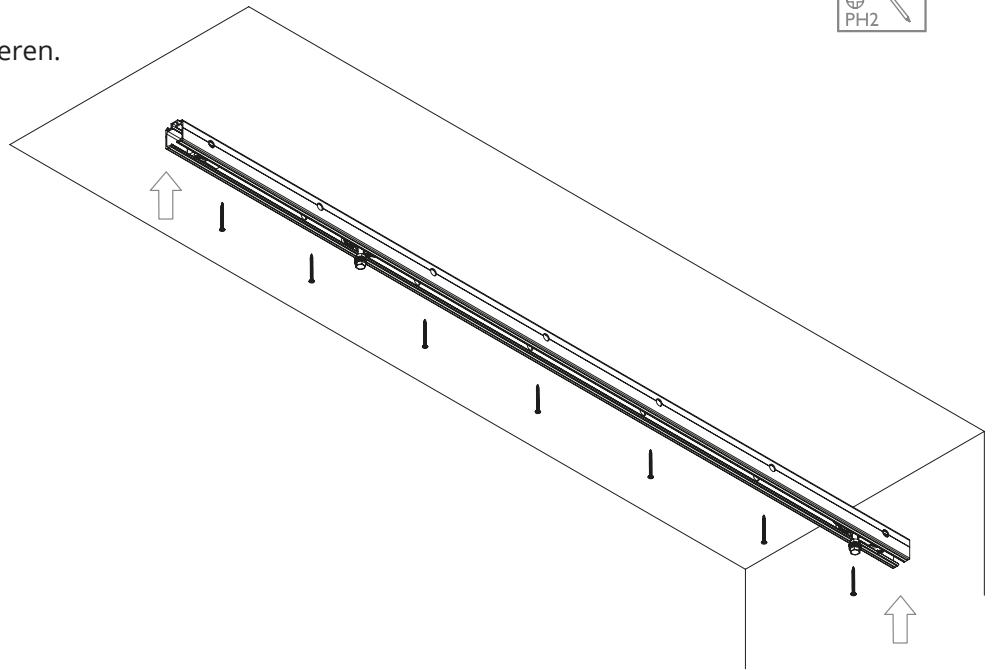
Positionsstopper



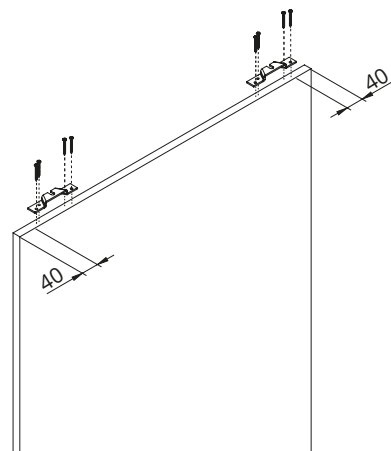
- 3 Nun können Sie die vormontierte Laufschiene an der zuvor markierten Stelle mit passenden Schrauben und Dübeln unter die Decke montieren.

Hinweis:

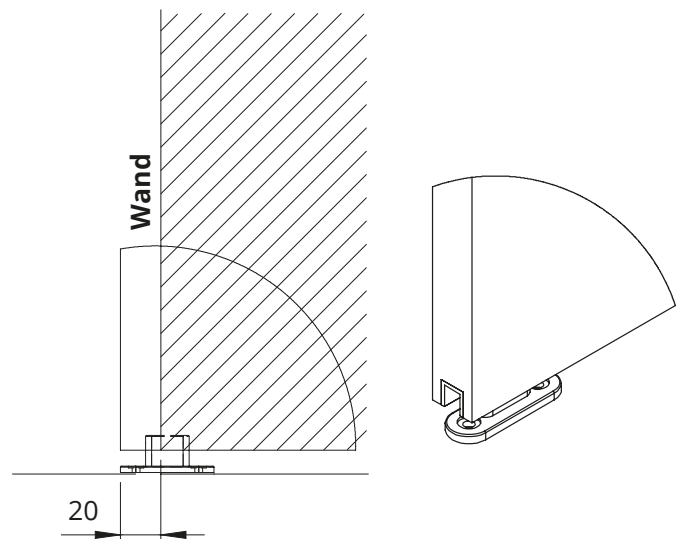
Die Laufschiene wird standardmäßig immer doppelt so lang wie die Tür gefertigt. Bitte beachten Sie bei der Montage die Überlappung der Tür.



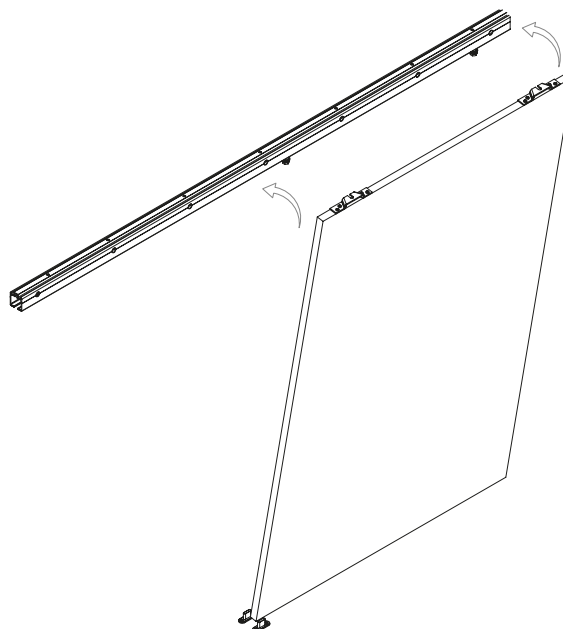
- 4 Montieren Sie nun die Aufnahmebeschläge. Wir empfehlen einen Abstand von 40 mm.



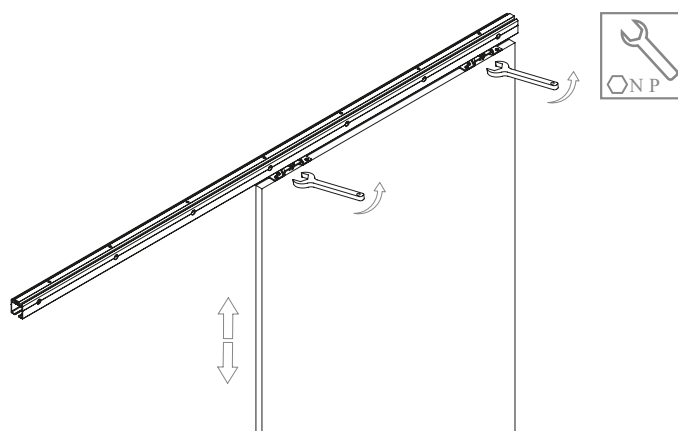
- 5 Jetzt können Sie die Bodenführung gemäß Zeichnung auf den Boden schrauben.



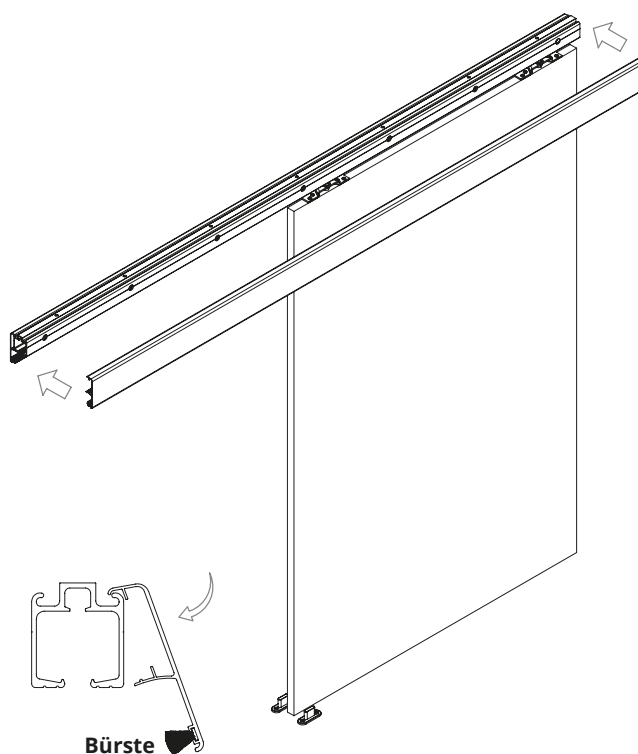
- 6 Hängen Sie nun die Aufnahmebeschläge der Tür in die oberen Rollen.



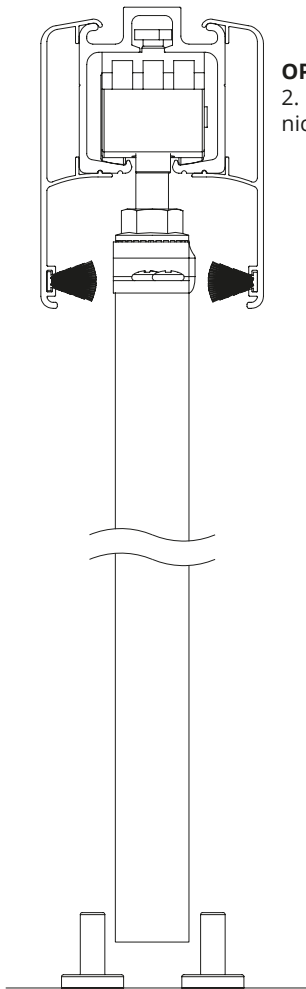
- 7 Schrauben Sie die Rollen fest.



- 8 Jetzt können Sie die Blende in die Laufschiene clipsen. Die mitgelieferte Bürste kann optional eingezogen werden.



- 9 Montieren Sie nun die Griffe.
Sie können wahlweise geklebt
oder geschraubt werden.



OPTIONAL:
2. Blende
nicht inklusive

