

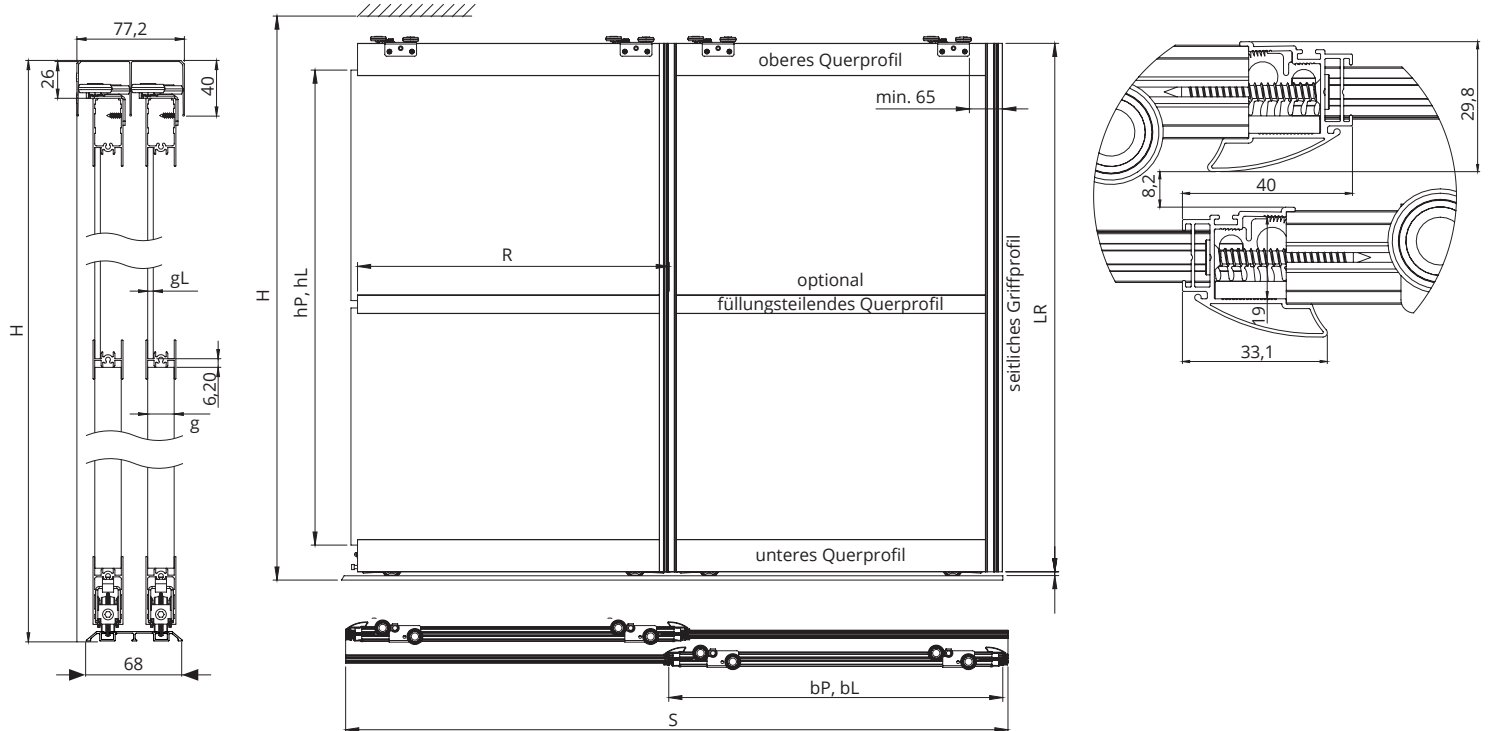
Montageanleitung Schiebetür BS Komfort RT-C

M202

Schiebetüranlage Bodensystem, Rahmentyp C

LIEFERUMFANG Online Montagevideo  Profitieren Sie auch von unserem Montagevideo!							
							
	obere Führungsschiene (beidseitig als Vorderseite verwendbar)	obere Führungsrolle	Bodenschiene zum Aufkleben	Positionstopper	untere Führungsrolle	oberes Querprofil	unteres Querprofil
	seitliches Griffprofil	Wandanschlagbürste	OPTIONAL füllungsteilendes Querprofil	Dichtungskel für 4 mm Glas	Ausgleichsdichtung für 16 mm Holz	Schrauben	Abdeckkappen für Bohrlöcher

Beispiel 2-läufiges System







Onlineberechnung Ihrer Füllung und Ihrer Profile



<https://bausatz.hibitaro.de/bausaetze/75/bs-komfort-mit-rahmentyp-c?c=4>

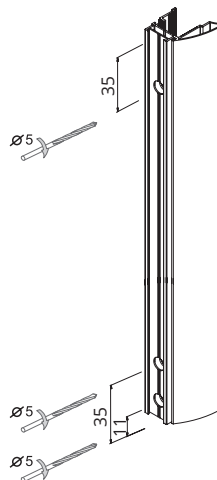
Den Füllungs-/Profilrechner finden Sie unter dem Reiter **MONTAGE**.

Alternativ können Sie die Füllungen und die Profile auch mit der nachfolgenden Tabelle berechnen:

	Anzahl der Türen n	n = 2	n = 3	n = 4	n = 5	n = 6	n = 7	n = 8
 Holz 19 mm	Füllungshöhe hP [mm]	hP = H-121						
	Füllungsbreite bP [mm]	$bP=(S-15)/2$	$bP=(S-3)/3$	$bP=(S+9)/4$	$bP=(S+22)/5$	$bP=(S+34)/6$	$bP=(S+47)/7$	$bP=(S+59)/8$
	Oberes, mittleres und unteres Querprofil R [mm]	R = bP-20						
	Länge Griffprofil LR [mm]	LR = H-40						
 Holz 16 mm + 	Füllungshöhe hP [mm]	hL = H-121						
	Füllungsbreite bP [mm]	$bP=(S+9)/2$	$bP=(S+33)/3$	$bP=(S+57)/4$	$bP=(S+82)/5$	$bP=(S+106)/6$	$bP=(S+131)/7$	$bP=(S+155)/8$
	Oberes, mittleres und unteres Querprofil R [mm]	R = bP-32						
	Länge Griffprofil LR [mm]	LR = H-40						
 Glas 4 mm	Glashöhe hL [mm]	hL = H-112						
	Glasbreite bL [mm]	$bL=(S+9)/2$	$bL=(S+33)/3$	$bL=(S+57)/4$	$bL=(S+82)/5$	$bL=(S+106)/6$	$bL=(S+131)/7$	$bL=(S+155)/8$
	Oberes, mittleres und unteres Querprofil R [mm]	R = bL-32						
	Länge Griffprofil LR [mm]	LR = H-40						

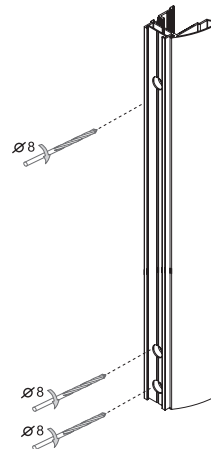
- 1 Bohren Sie zunächst die 5er-Bohrlöcher in die seitlichen Griffprofile (oben eine Bohrung, unten zwei Bohrungen).

Nehmen Sie eine Durchgangsbohrung vor. Passende Maße für die Bohrungen finden Sie auf der letzten Seite.

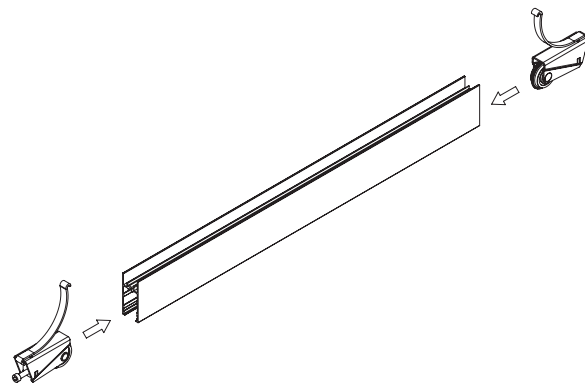


- 2 Nehmen Sie nun die 8er-Bohrung vor damit die Schrauben hineinpassen.

Beachten Sie hierbei, dass die Bohrung nur durch die erste Profilschicht erfolgt.

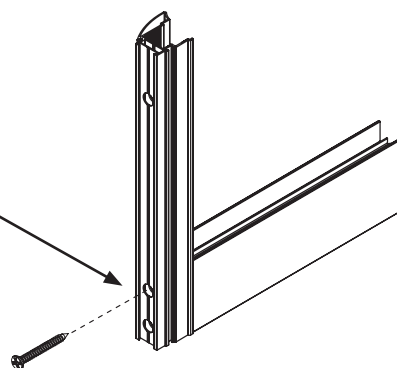


- 3 Nun werden die unteren Führungsrollen montiert. Hierzu einfach die mitgelieferte Metallfeder auf die Rolle stecken und die Rollen jeweils an den Enden einführen.



- 4 Verschrauben Sie jetzt das Griffprofil mit dem unteren Querprofil. Wählen Sie hierbei das obere Bohrloch.

Die Führungsrollen werden im unteren Bohrloch verschraubt.

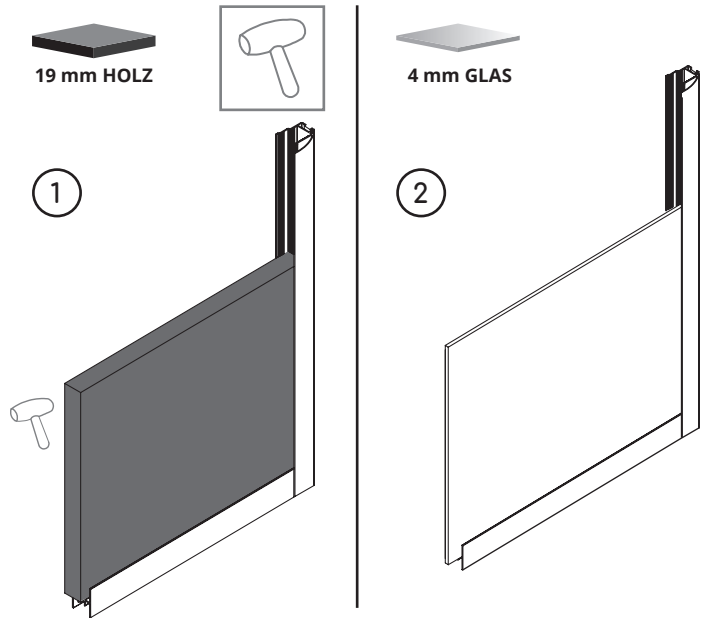


5 Setzen Sie nun die zugeschnittene Türfüllung ein.

① **Verwendung einer Holzfüllung:**
19 mm Füllungen vorsichtig mit einem Gummihammer befestigen.

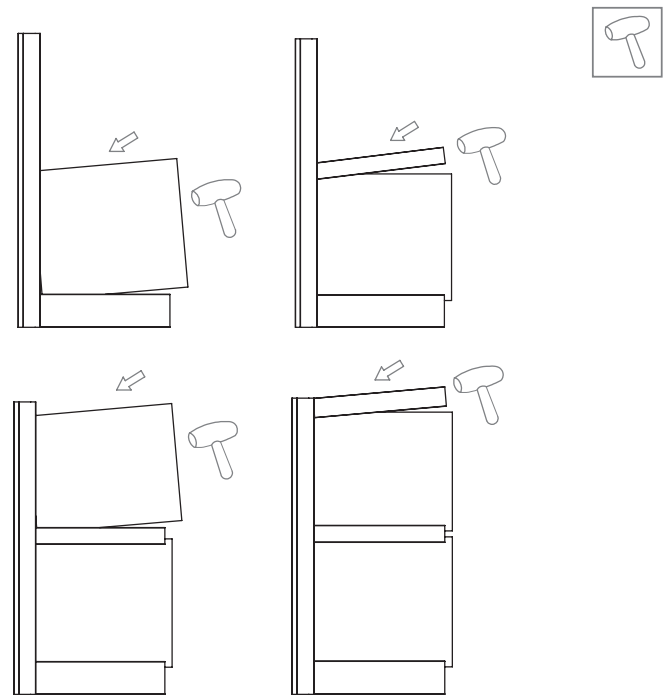
Achtung: Bei der Verwendung einer 16 mm Holzfüllung benötigen Sie **zusätzliche Ausgleichsdichtungen** für das obere und untere Querprofil zur Unterfütterung. Bei den Montageschritten werden diese erst später benötigt.

② **Verwendung einer Glasfüllung:**
Beachten Sie hierbei, dass zusätzlich **immer** noch **Dichtungskeile** benötigt werden. Bei den Montageschritten werden diese erst später benötigt.



OPTIONAL füllungsteilendes Querprofil

Das füllungsteilende Querprofil muss nicht gesondert befestigt werden sondern wird allein durch die Füllungen gehalten.

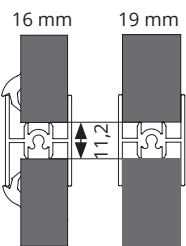


Hinweis zur Füllungsberechnung!

Bitte beachten Sie nachfolgende Hinweise, um ihre Gesamtfüllungshöhe exakt zu berechnen.

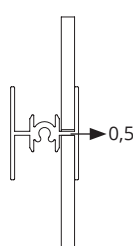
Grundsätzlich gibt es drei Füllungsmöglichkeiten:

1. HOLZ/HOLZ



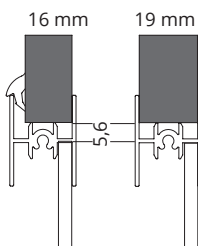
Hierbei müssen 11,2 mm pro verwendetes Querprofil von der gesamten Füllungshöhe abgezogen werden.

2. GLAS/GLAS



Hierbei müssen 0,5 mm pro verwendetes Querprofil von der gesamten Füllungshöhe abgezogen werden.

3. HOLZ/GLAS



Hierbei müssen 5,6 mm pro verwendetes Querprofil von der gesamten Füllungshöhe abgezogen werden.

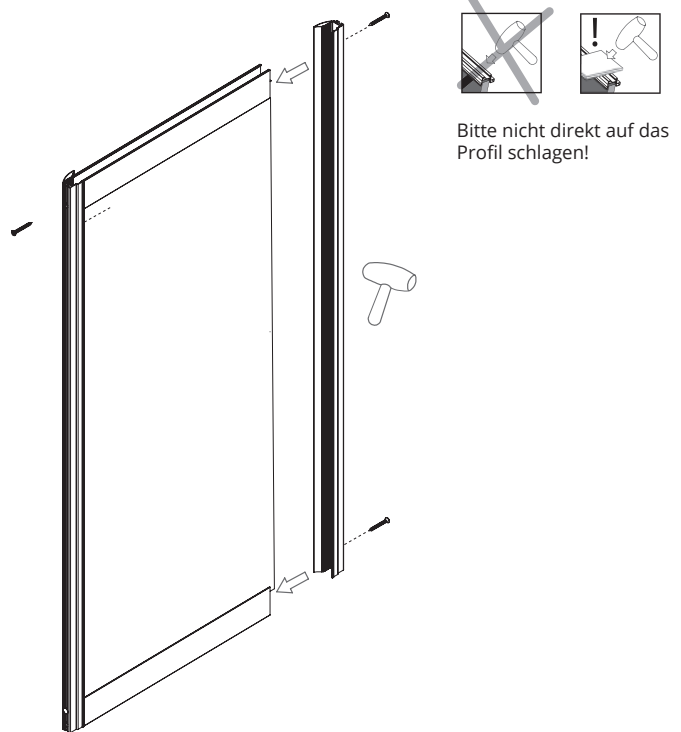
Berechnen Sie Ihre Füllungen/Profile einfach online:

<https://bausatz.hibitaro.de/bausaetze/75/bs-komfort-mit-rahmentyp-c?c=4>

Den Füllungs-/Profilrechner finden Sie unter dem Reiter **MONTAGE**.

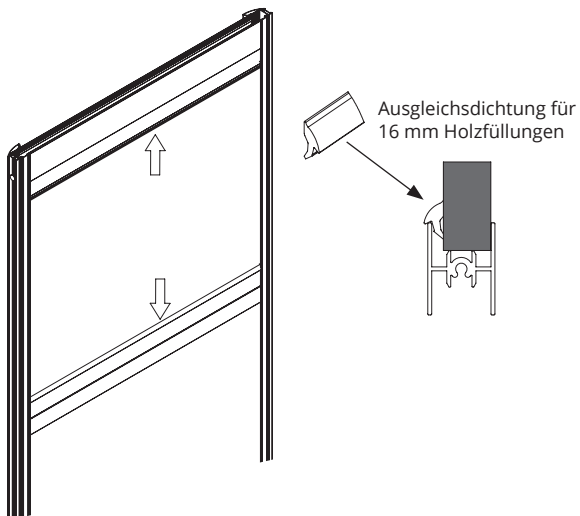


- 6 Jetzt können Sie zunächst das obere Querprofil auf die Füllung setzen.
Anschließend das zweite seitliche Griffprofil befestigen und mit den oberen und unteren Querprofilen verschrauben.

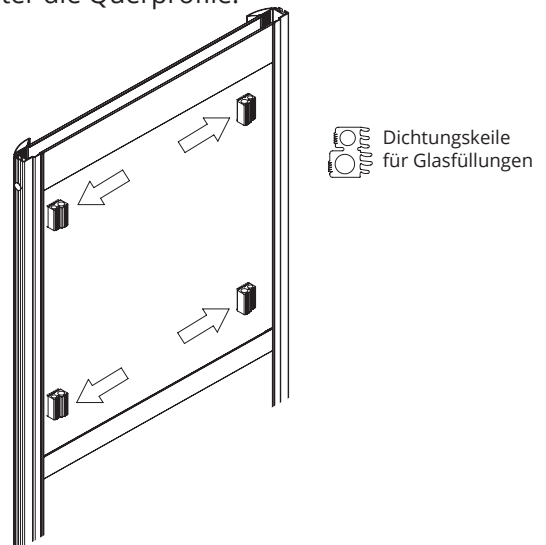


- 7 Je nach Füllung müssen nun Ausgleichsdichtungen bzw. Dichtungkeile montiert werden.

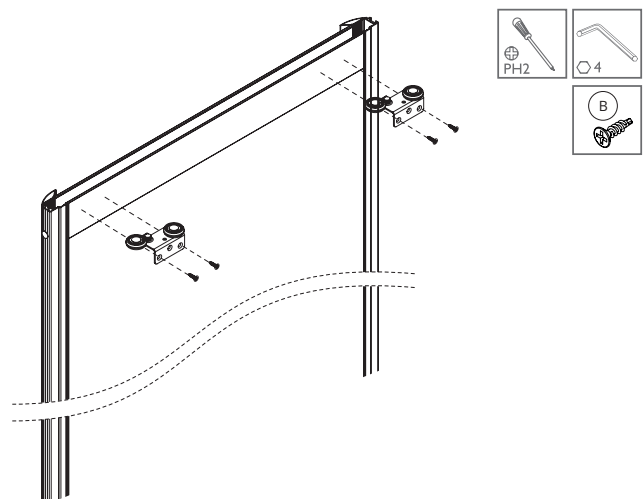
- ① **Verwendung einer 16 mm Holzfüllung:**
Schieben Sie die Ausgleichsdichtungen unter die Querprofile.



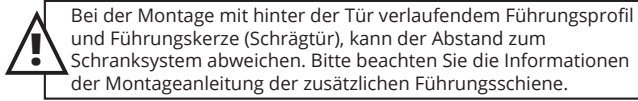
- ② **Verwendung einer Glasfüllung:**
Schieben Sie die Dichtungkeile unter die Querprofile.



- 8 Jetzt können Sie die oberen Führungsrollen mit dem oberen Querprofil verschrauben.
Verwenden Sie hierbei die Schrauben B.

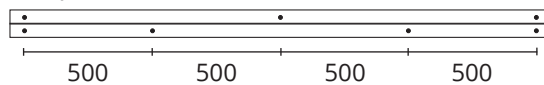


- 8 Montieren Sie die obere Führungsschiene unter die Decke. Bei einer Montage vor Möbeln empfehlen wir einen Abstand von 2 cm, gemessen von der hinteren Kante der Schiene bis zu den Möbeln.



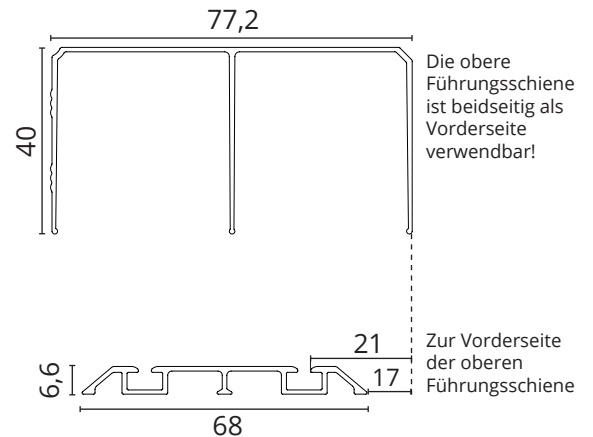
Nehmen Sie an den Enden der Schienen eine Bohrung in jedem Lauf vor. Im mittleren Bereich empfehlen wir einzelne Bohrungen etwa alle 50 cm.

Eine 2 m lange, 2-läufige Schiene können Sie beispielsweise so bohren:



RÜCKSEITE

VORDERSEITE



Sofern Sie die Bodenschiene vor Fertigstellung der Türflügel montieren wollen, können Sie sich an diesem Maß orientieren. **Wir empfehlen aber, die Schiene auszuloten, wie in Schritt 9 beschrieben.**

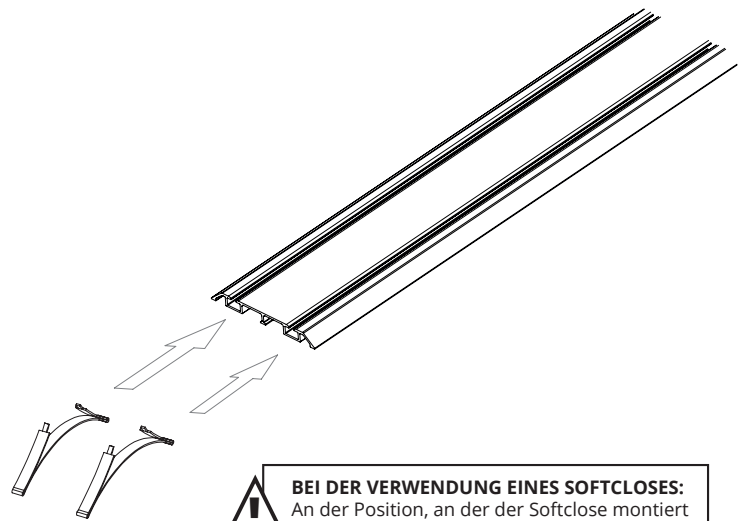
- 10 Legen Sie nun die Bodenschiene auf (Bitte noch nicht kleben). Setzen Sie die Tür in die Decken- und Bodenschiene ein.

Jetzt kann ausgelotet und an entsprechender Stelle markiert werden. Anschließend muss die Tür wieder aufgehängt werden.

Schieben Sie die Positionsfinder an die gewünschte Stelle der Bodenschiene (hiermit legen Sie die Parkposition der Tür fest). Nun kann die Bodenschiene an der zuvor markierten Stelle geklebt werden (doppelseitiges Klebeband auf Bodenschiene vorhanden).

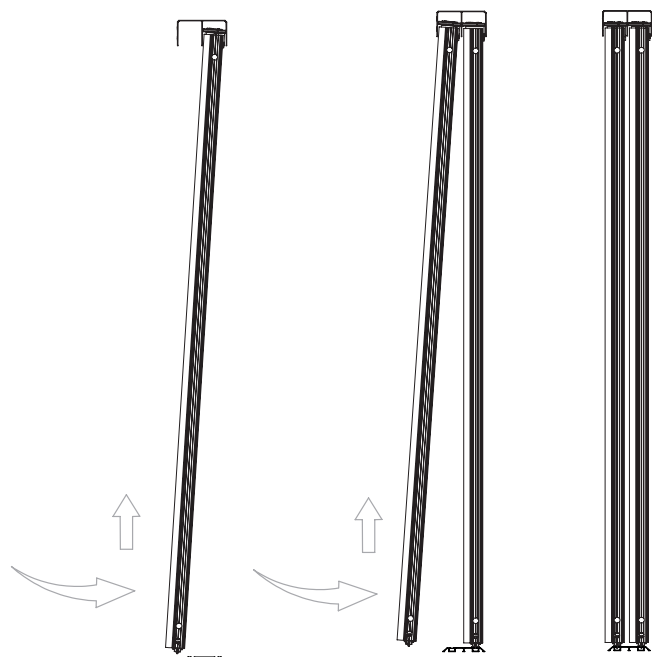
ACHTUNG:

Die Positionsfinder können nur seitlich eingeschoben werden und sind (bei Wand zu Wand Montage) nach dem Kleben der Bodenschiene nicht mehr zu entfernen.



BEI DER VERWENDUNG EINES SOFTCLOSES:
An der Position, an der der Softclose montiert wird, ist die Verwendung der Positionstopper nicht empfehlenswert!

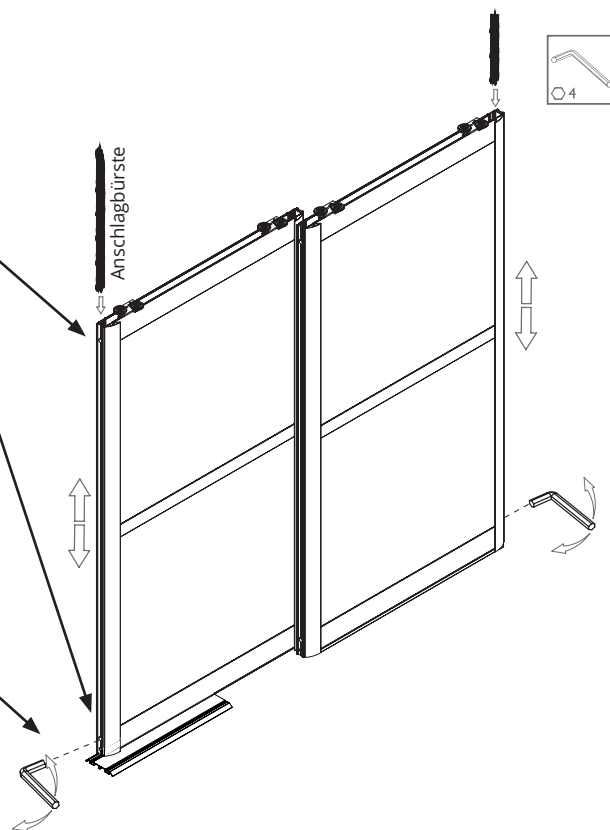
- 11 Nun stellen Sie die Tür wieder in die obere Führungs/Bodenschiene ein. Dazu können Sie die unteren Rollen leicht anheben.



- 12** Die mitgelieferten Anschlagbürsten werden einfach in das Griffprofil eingeschoben. Sie dienen einem gedämpften Wandanschlag.

Wenn gewünscht können Sie die Abdeckkappen für die Bohrlöcher verwenden.

Durch Verstellen der jeweils unteren Schraube können Sie schließlich noch einen Höhenausgleich von ca. 1 cm erzielen.



Maße für Bohrungen (nicht maßstäblich!)

