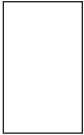
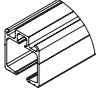
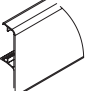
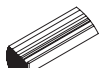
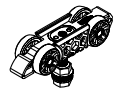
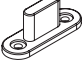

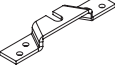
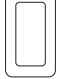


Montageanleitung Schiebetür Rahmenlos

M208

Schiebetüranlage unter der Decke, Hängesystem

LIEFERUMFANG	 Vormontierte Schiebetür auf Maß	 Obere Laufschiene	 Abdeckblende für Laufschiene	 Bürste für Abdeckblende	 Laufwagen	
	 Bodenführung	 Positionsstopper	 Aufnahmebeschlag	 Griff Typ A		

MONTAGE

1 Markierung der oberen Laufschiene:

Die Oberkante der Schiene errechnet sich wie folgt:

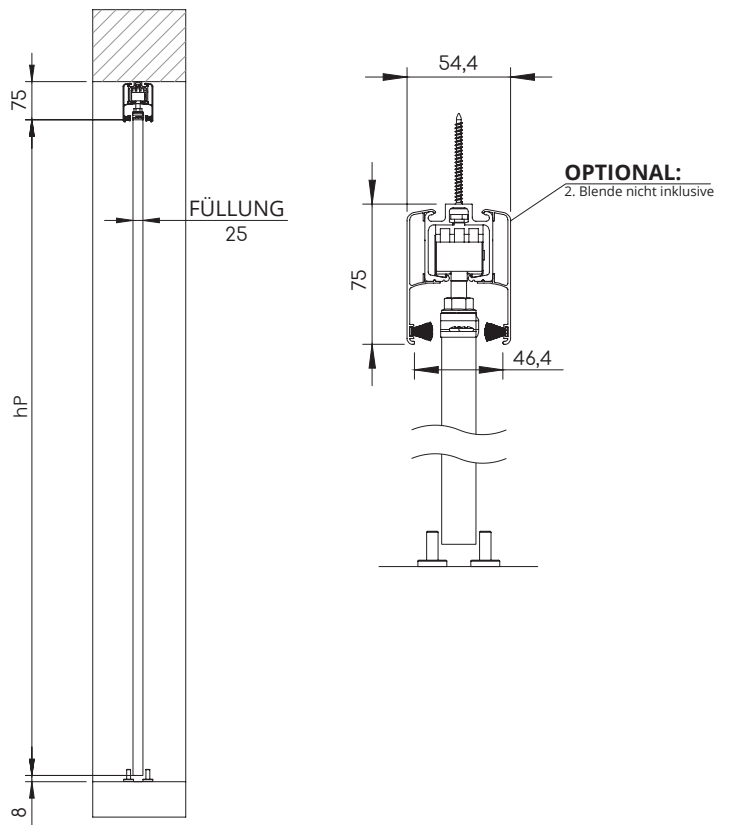
$$\text{Oberkante Schiene} = \text{Lichte Öffnungshöhe} + 95 \text{ mm}$$

Achtung:

Falls Sie eine andere Höhe

angegeben haben, berechnet sich die

$$\text{Oberkante Schiene} = \text{Türhöhe} + 75 \text{ mm}$$



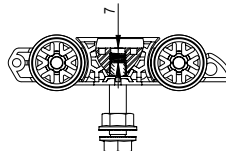
2 Jetzt können die oberen Rollen und die Positionsstopper in die obere Laufschiene geschoben werden.

Achtung:

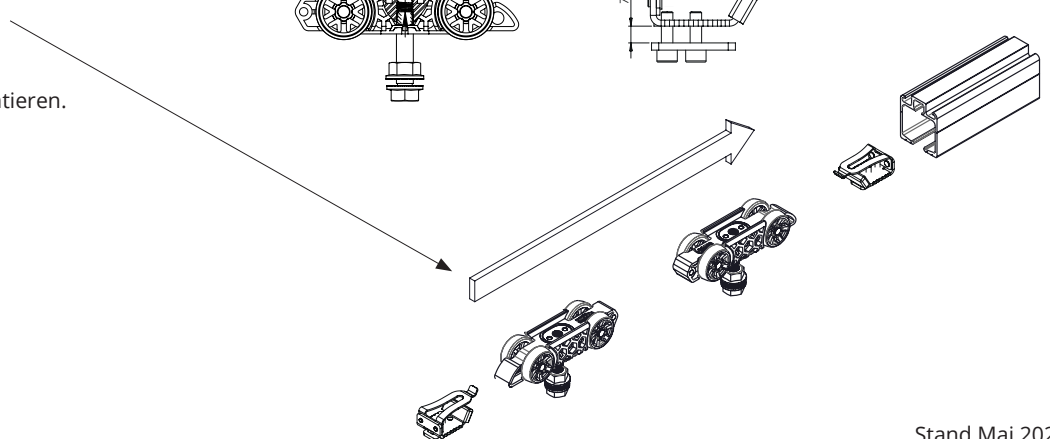
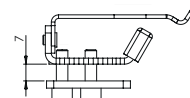
Bitte reinigen Sie die obere Schiene

innen, bevor Sie die Laufwagen montieren.

Obere Rollen



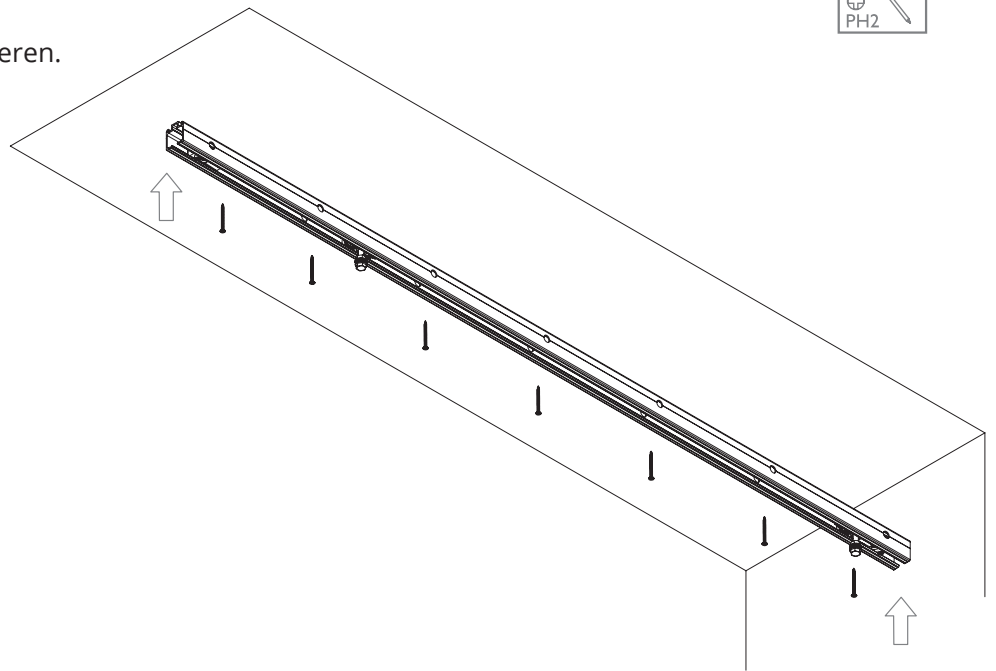
Positionsstopper



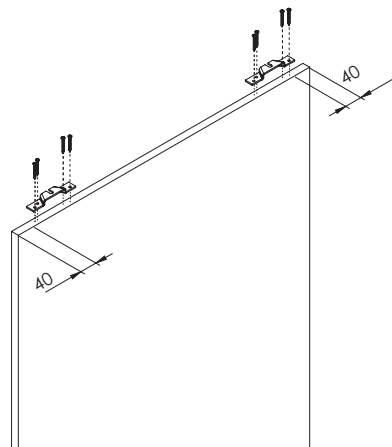
- 3 Nun können Sie die vormontierte Laufschiene an der zuvor markierten Stelle mit passenden Schrauben und Dübeln unter die Decke montieren.

Hinweis:

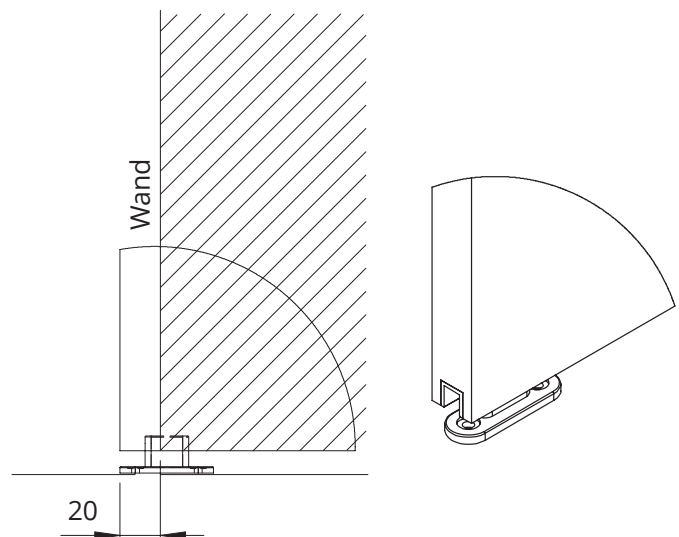
Die Laufschiene wird standardmäßig immer doppelt so lang wie die Tür gefertigt. Bitte beachten Sie bei der Montage die Überlappung der Tür.



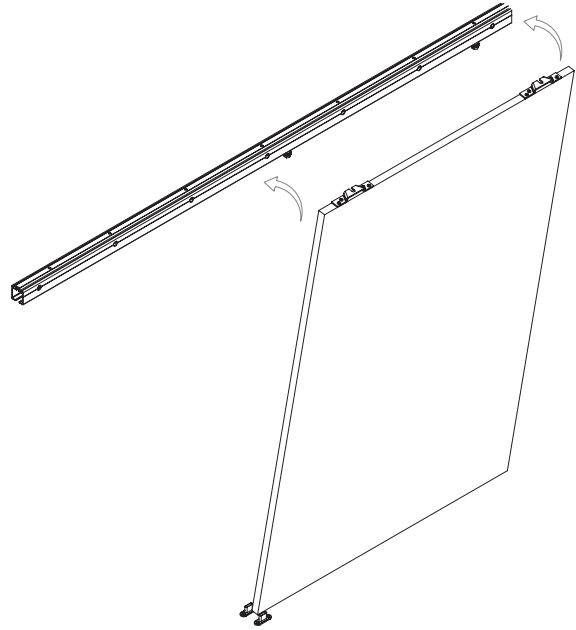
- 4 Montieren Sie nun die Aufnahmebeschläge. Wir empfehlen einen Abstand von 40 mm.



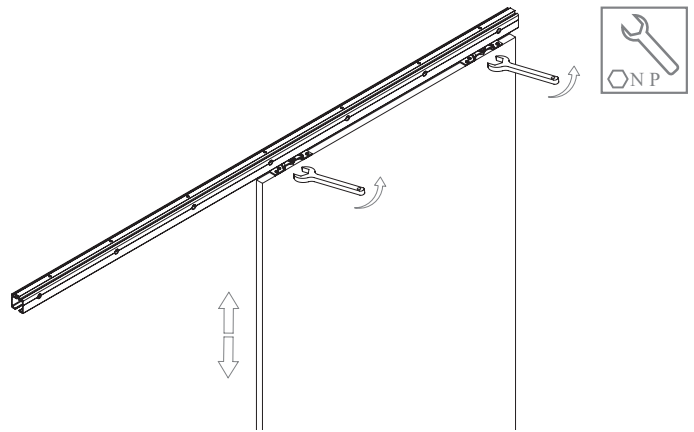
- 5 Jetzt können Sie die Bodenführung gemäß Zeichnung auf den Boden schrauben.



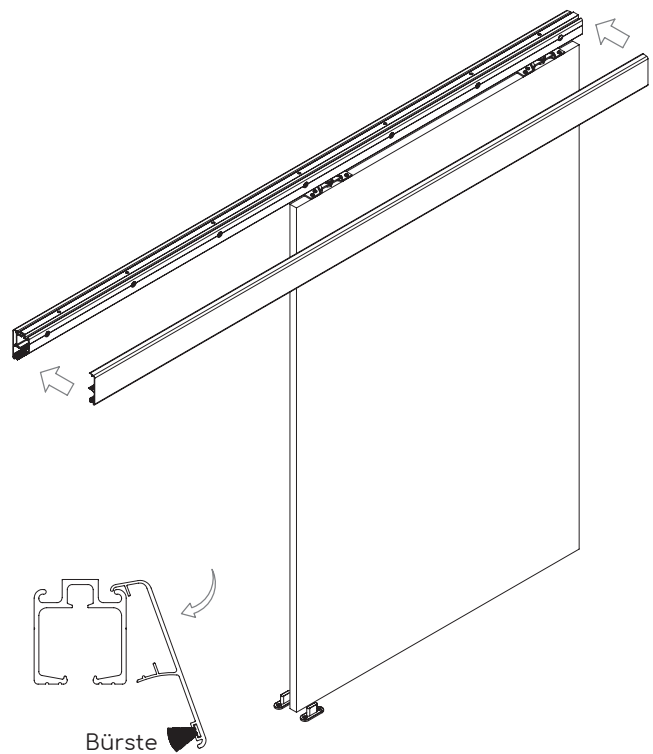
- 6 Hängen Sie nun die Aufnahmebeschläge der Tür in die oberen Rollen.



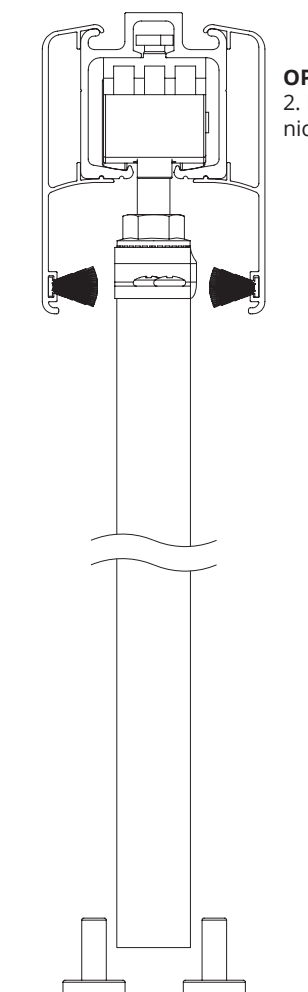
- 7 Schrauben Sie die Rollen fest.



- 8 Jetzt können Sie die Blende in die Laufschiene clipsen. Die mitgelieferte Bürste kann optional eingezogen werden.



- 9 Montieren Sie nun die Griffe.
Sie können wahlweise geklebt
oder geschraubt werden.



OPTIONAL:
2. Blende
nicht inklusive

