

Montageanleitung Schiebetür HS Komplett Rahmenlos

M204

Schiebetüranlage Montage vor der Wand, Hängesystem

| LIEFERUMFANG |  |  |  |  |  |  |  |
|--------------|---|---|---|--|---|---|---|
| | Vormontierte Schiebetür auf Maß | Obere Laufschiene | Gummidichtung für obere Laufschiene | Abdeckblende für Laufschiene | Bürste für Abdeckblende | Laufwagen | Bodenführung |
| |  |  |  |  |  | | |
| | Positionstopper | Aufnahmebeschlag | Abdeckkappen seitlich links und rechts | Griff Typ A | Dübel, Schrauben für obere Laufschiene | | |

MONTAGE

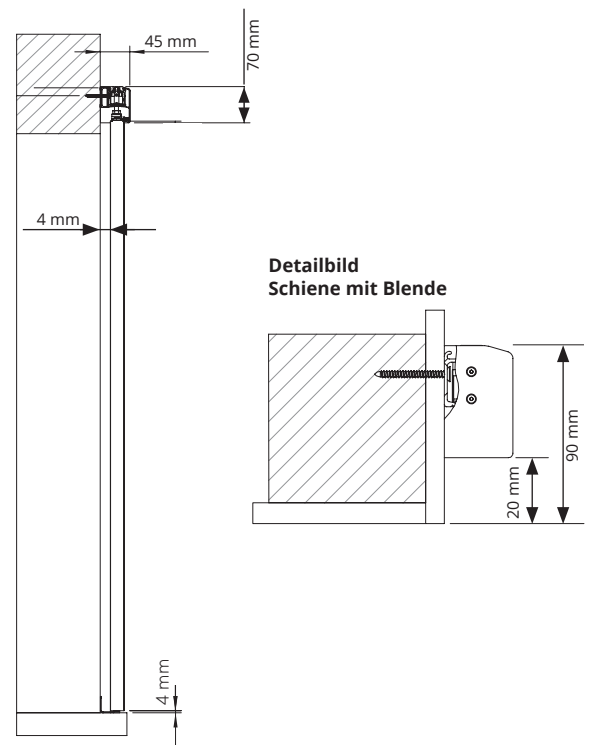
1 Markierung der oberen Laufschiene:

Die Oberkante der Schiene errechnet sich wie folgt:

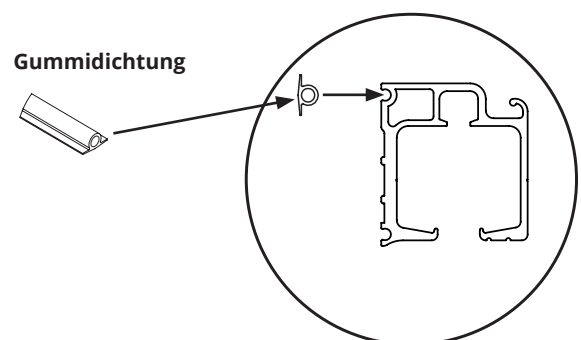
Oberkante Schiene = Lichte Öffnungshöhe + 90 mm

Achtung:

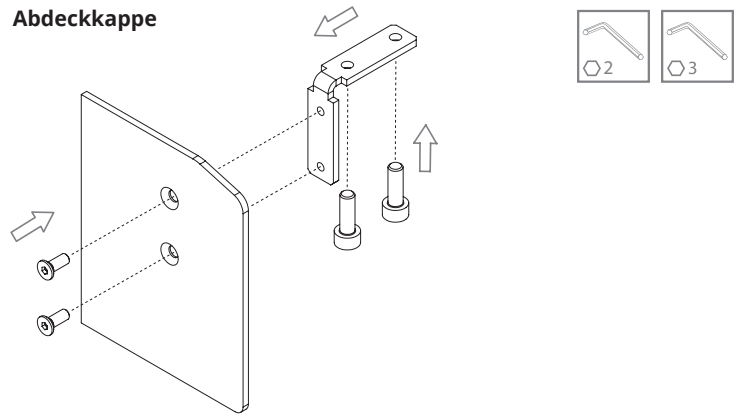
Falls Sie eine andere Höhe angegeben haben, berechnet sich die **Oberkante Schiene = Türhöhe + 70 mm**



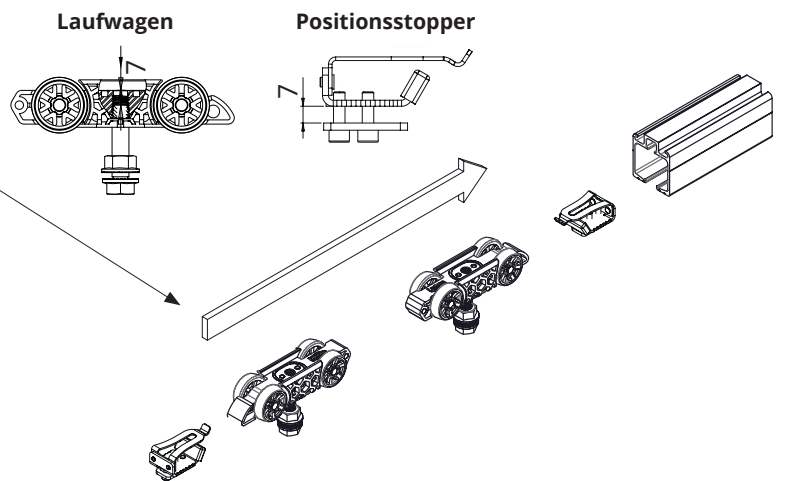
2 Setzen Sie die Gummidichtung in die obere Laufschiene ein.



- 3 Montieren Sie nun die seitlichen Abdeckkappen vor.



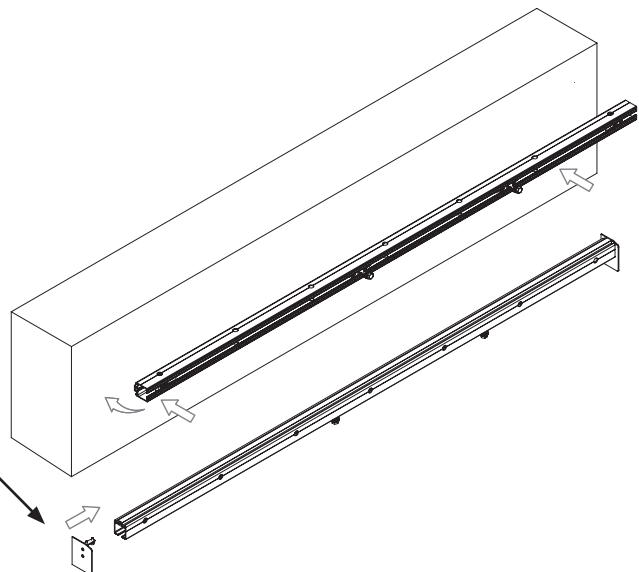
- 4 Jetzt können die oberen Laufwagen und die Positionstopper in die obere Laufschiene geschoben werden.



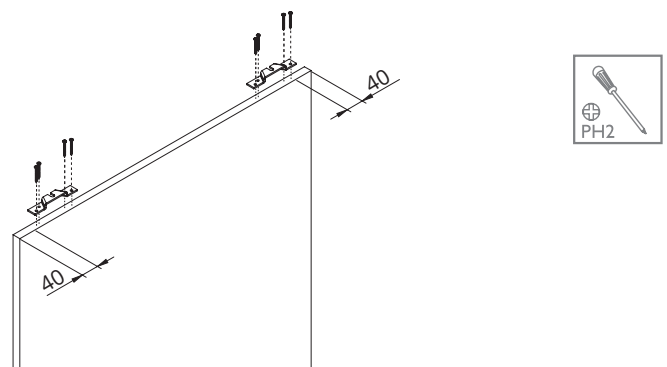
- 5 Nun können Sie die vormontierte Laufschiene an der zuvor markierten Stelle mit den mitgelieferten Schrauben und Dübeln an die Wand anbringen. Befestigen Sie anschließend noch die seitlichen Abdeckkappen.

Hinweis:

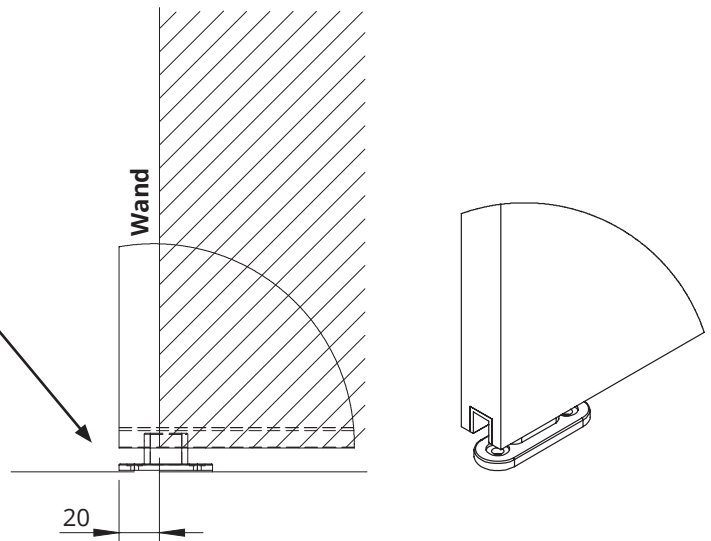
Die Laufschiene wird standardmäßig immer doppelt so lang wie die Tür gefertigt. Bitte beachten Sie bei der Montage die Überlappung der Tür.



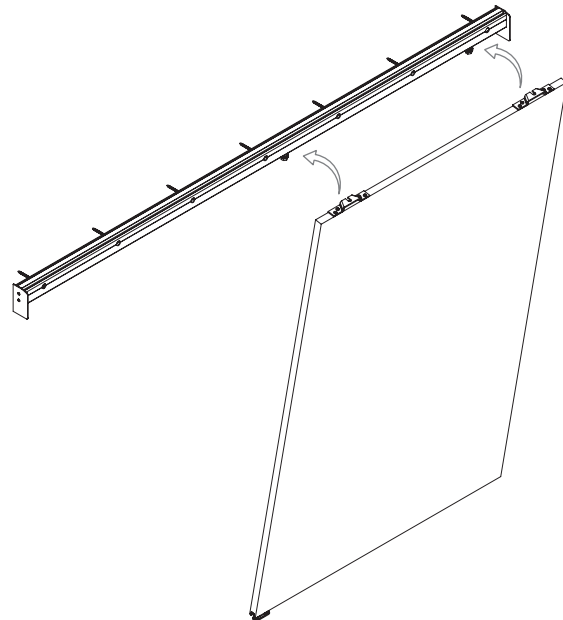
- 6 Montieren Sie nun die Aufnahmebeschläge. Wir empfehlen einen Abstand von 40 mm.



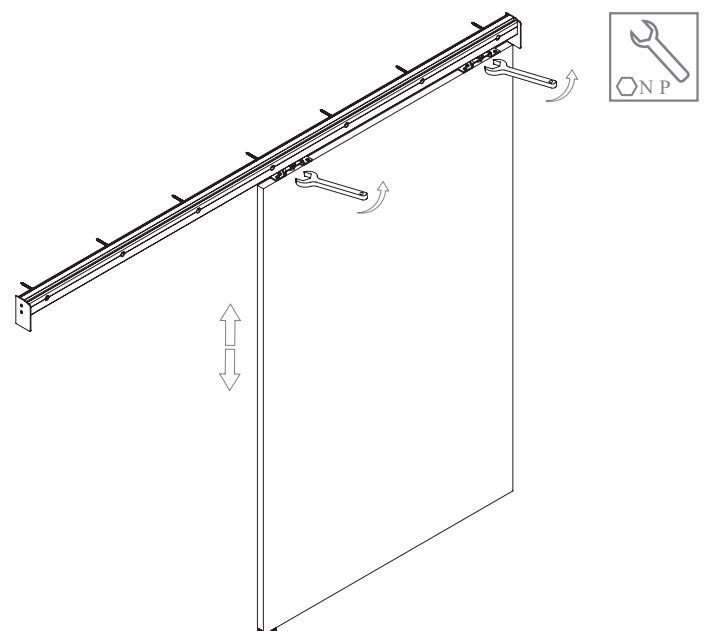
- 7 Jetzt können Sie die Bodenführung gemäß Zeichnung auf den Boden schrauben.



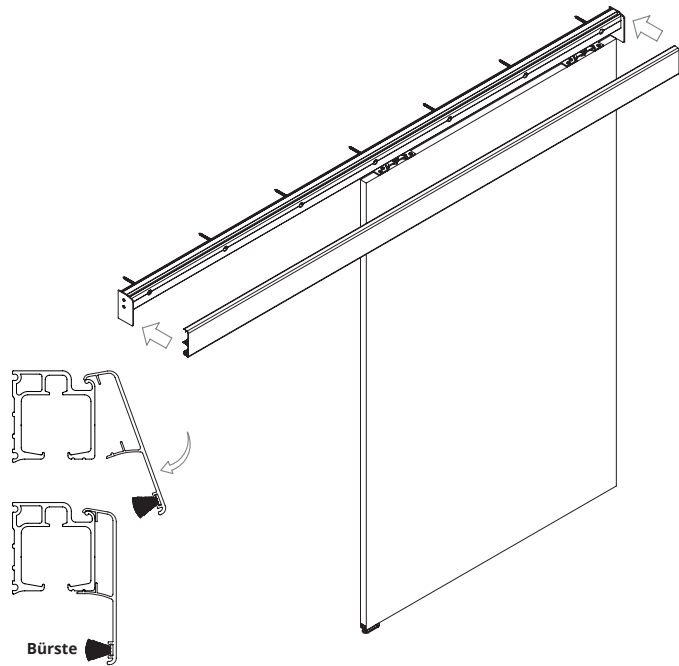
- 8 Hängen Sie die nun die Aufnahmebeschläge der Tür in die oberen Rollen.



- 9 Schrauben Sie die Rollen fest.



- 10** Jetzt können Sie die Blende in die Laufschiene clipsen. Die mitgelieferte Bürste kann optional eingezogen werden.



- 11** Montieren Sie nun die Griffe. Sie können wahlweise geklebt oder geschraubt werden.

