

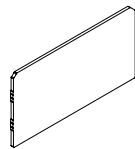
# Winkelset obere Laufschiene mit seitlicher Blende

M306

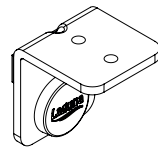
geeignet für 2-läufige und 1-läufige obere Laufschiene zur Wandmontage

## LIEFERUMFANG

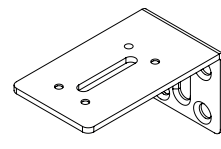
(Komponenten der 1-läufigen Variante weichen von der Darstellung ab)



Endkappe



Stopper



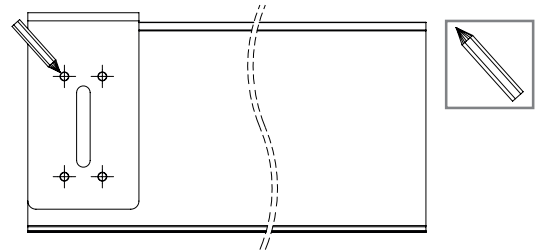
Winkel



Schrauben

## MONTAGE am Beispiel des 2-läufigen Systems

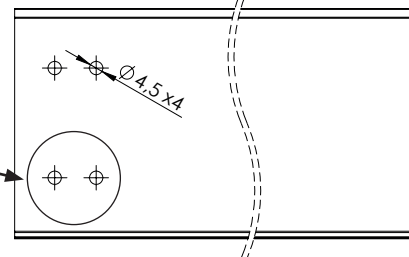
- 1 Zeichnen Sie zunächst die Bohrlöcher für die Winkel an.



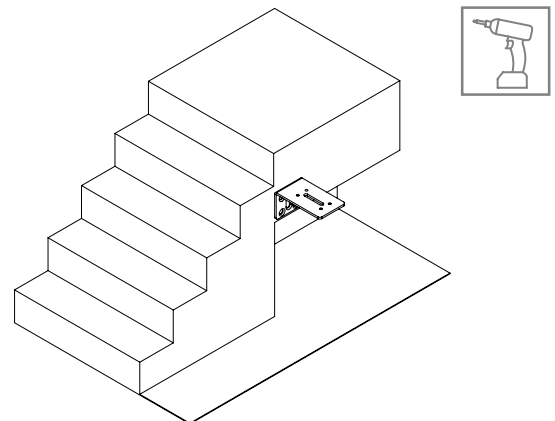
- 2 Bohren Sie nun die Bohrlöcher an den angezeichneten Stellen.

### Achtung:

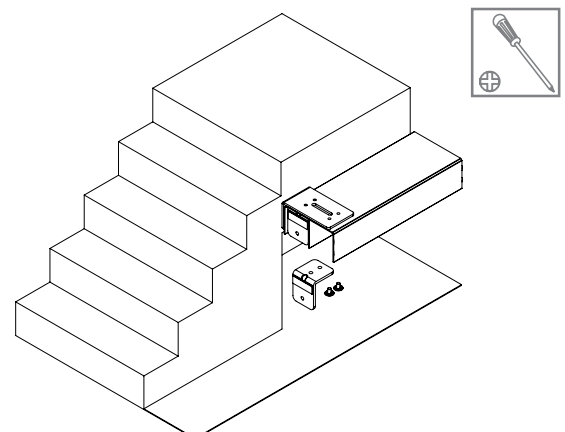
Bei der 1-läufigen Variante werden die unteren Bohrlöcher nicht benötigt



- 3 Befestigen Sie jetzt den Winkel an der Wand. Weitere Winkel (seperat erhältlich) verteilen Sie bitte gleichmäßig über die Länge der Schiene. Bei einer Schienenlänge von 2 m empfehlen wir die Verwendung von mindestens 3 Winkeln.



- 4 Befestigen Sie nun die Laufschiene und Stopper gemäß Abbildung am Winkel. Die Laufschiene wird so zwischen Winkel und Schiene eingeklemmt.



- 5 Jetzt kann die Endkappe mit dem doppelten Klebeband an den Stoppnern angebracht werden.

