

Montageanleitung Schiebetür HS Komfort

M212

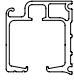
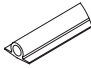
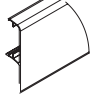
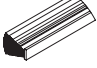
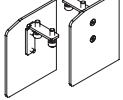
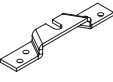

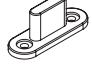

Schiebetüranlage Wandmontage, Hängesystem

LIEFERUMFANG

Online Montagevideo



Profitieren Sie auch von unserem Montagevideo!

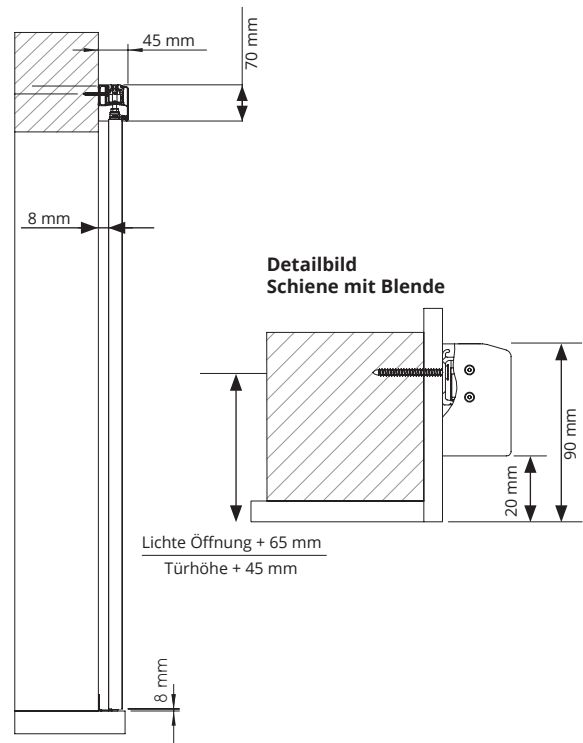
 Obere Laufschiene	 Gummidichtung für obere Laufschiene	 Abdeckblende für Laufschiene	 Bürste für Abdeckblende	 Abdeckblende seitlich, links und rechts
 Aufnahmebeschlag	 Positionstopper	 Bodenführung	 Laufwagen	

MONTAGE

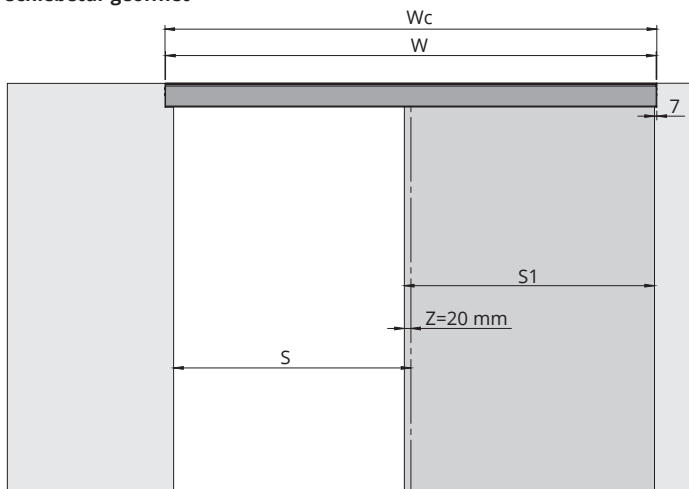
1 Markierung der oberen Laufschiene:

Die Oberkante der Schiene errechnet sich wie folgt:

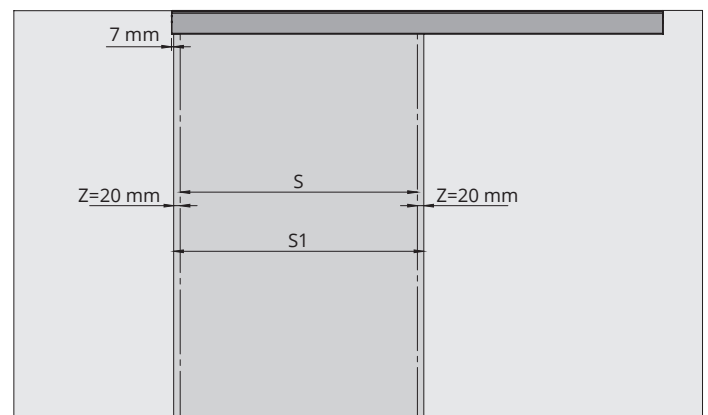
Oberkante Schiene = Türblatthöhe + 70 mm



Schiebetür geöffnet



Schiebetür geschlossen



Onlineberechnung Ihrer Füllung und Ihrer Profile



<https://hibitaro.de/bausatz/bausaetze/2/hs-komfort-schiebetuer-bausatz-haengesystem-fuer-durchgangs-tueren?c=4>

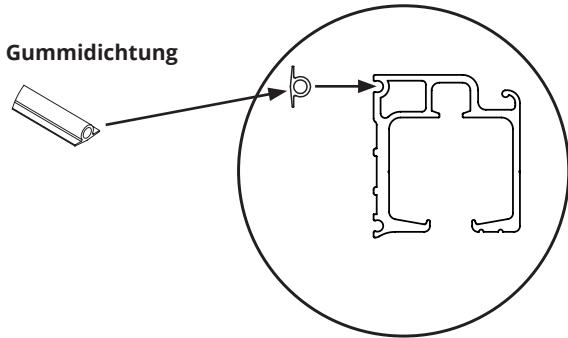
Den Füllungs-/Profilrechner finden Sie unter dem Reiter **MONTAGE**.

Alternativ können Sie die Füllungen und die Profile auch mit der nachfolgenden Tabelle berechnen:

18-32 mm Füllung	Anzahl der Türen n	n = 1
		Füllungshöhe hP (mm)
	Füllungsbreite S1 (mm)	$S1 = S + 2 \times Z$
	Gesamtbreite des Systems Wc	$Wc = 2 \times S1 - 2 \times Z + 14$
	Länge (Schienen, Blende, Bürsten, Dichtungen)	$W = Wc - 4$

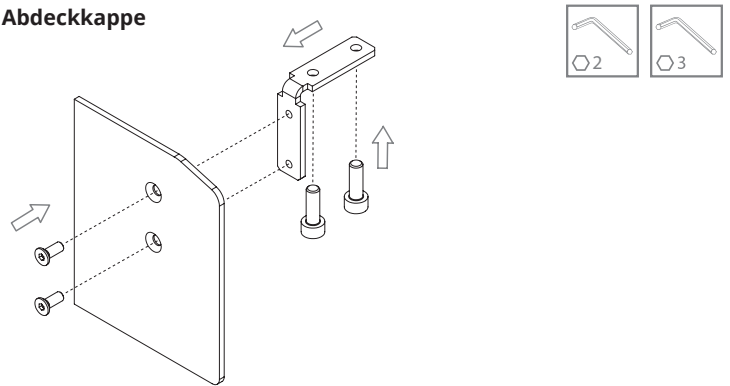
- 2 Setzen Sie die Gummidichtung in die obere Laufschiene ein.

Gummidichtung



- 3 Montieren Sie nun die seitlichen Abdeckkappen vor.

Abdeckkappe



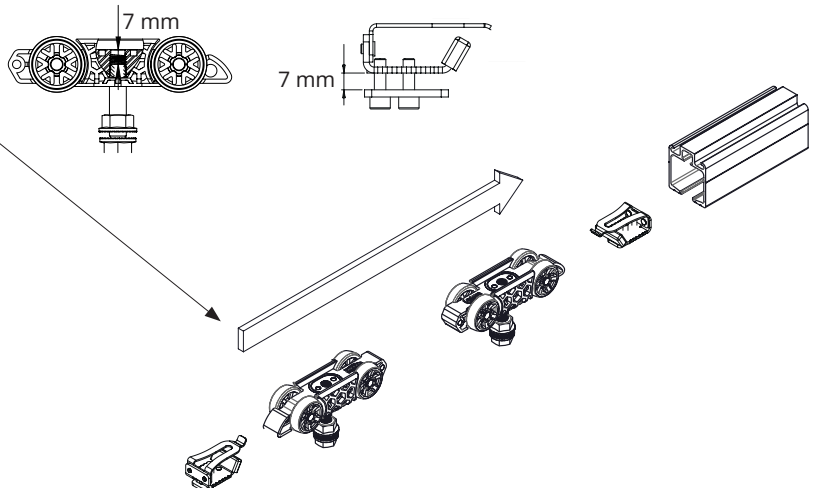
- 4 Jetzt können die oberen Laufwagen und die Positionstopper in die obere Laufschiene geschoben werden.

Achtung:

Bitte reinigen Sie die obere Schiene innen, bevor Sie die Laufwagen montieren.

Laufwagen

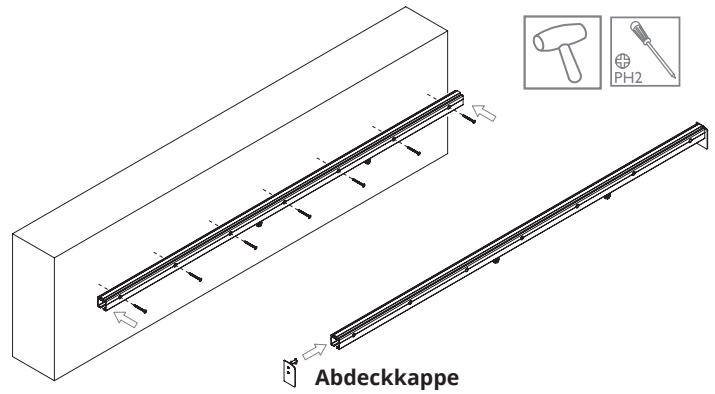
Positionstopper



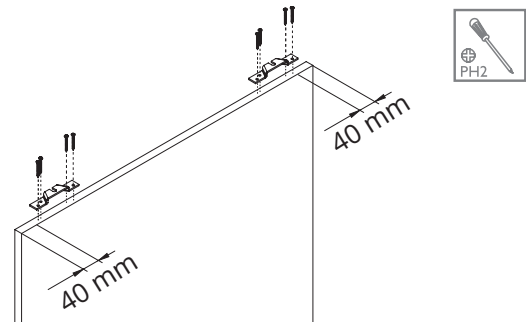
- 5 Nun können Sie die vormontierte Laufschiene an der zuvor markierten Stelle mit den mitgelieferten Schrauben und Dübeln an die Wand anbringen. Befestigen Sie anschließend noch die seitlichen Abdeckkappen.

Hinweis:

Die Laufschiene wird standardmäßig immer doppelt so lang wie die Tür gefertigt. Bitte beachten Sie bei der Montage die Überlappung der Tür.

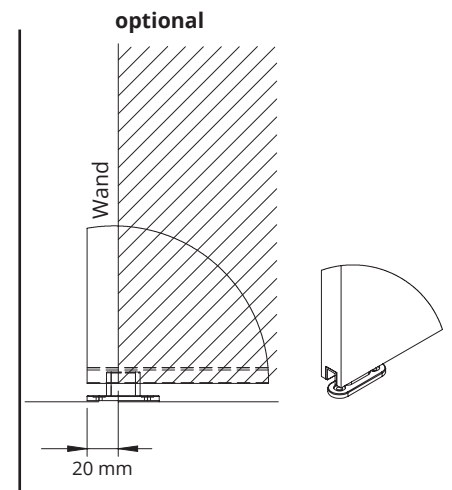
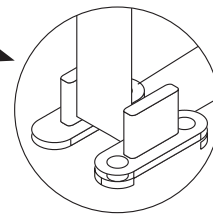


- 6 Montieren Sie jetzt die Aufnahmebeschläge. Wir empfehlen einen Abstand von 40 mm.

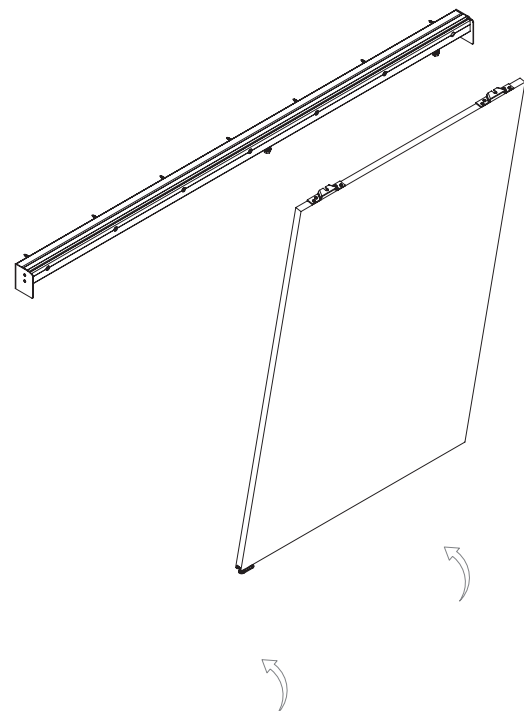


- 7 Nun können Sie die Bodenführung gemäß Zeichnung montieren.

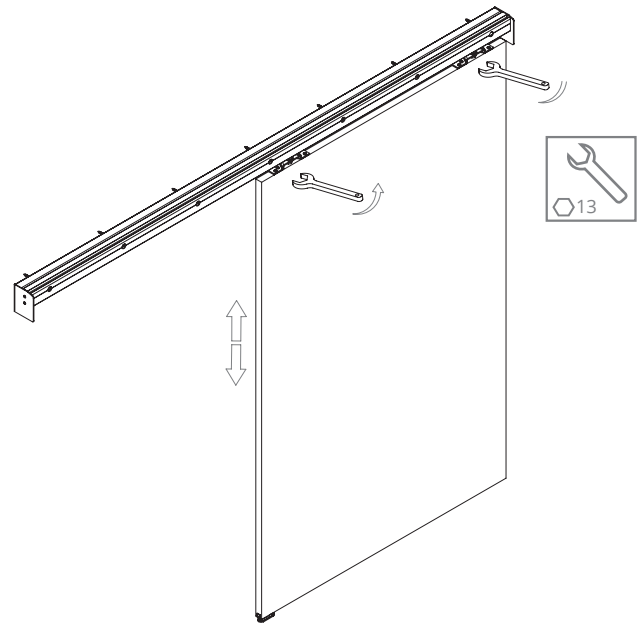
Optional kann eine Nut in die untere Türkante gefräst werden. Die Bodenführung erfolgt hierbei über **einen** Führungzapfen. Montage gemäß Zeichnung. Wir empfehlen ein U-Profil in der Nut zu verkleben um Beschädigungen an der Füllung zu vermeiden.



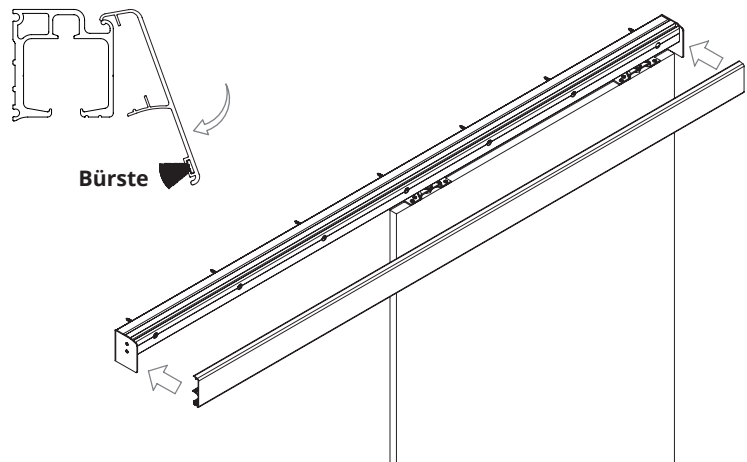
- 8 Hängen Sie nun die Aufnahmebeschläge der Tür in die oberen Rollen.



9 Schrauben Sie die Rollen fest.



10 Jetzt können Sie die Blende in die Laufschiene clippen. Die mitgelieferte Bürste kann optional eingezogen werden.



Optional (ggf. nicht im Lieferumfang enthalten)
Montieren Sie nun die Griffe. Sie können wahlweise geklebt oder verschraubt werden.

