
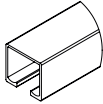
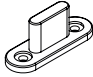
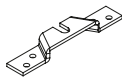
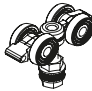
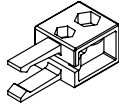



# HS Standard

M218

Schiebetür-Bausatz, Wand- oder Deckenmontage, Hängesystem

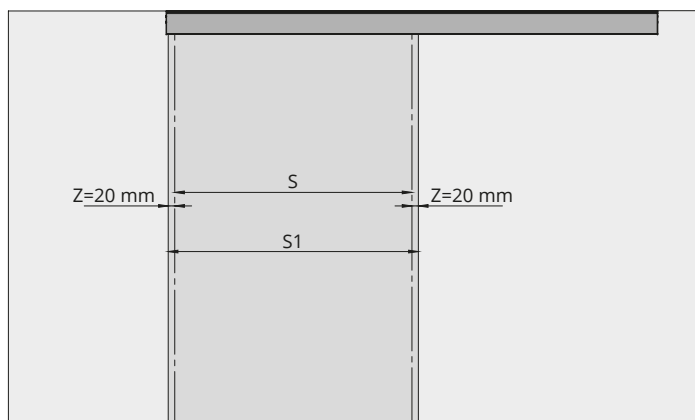
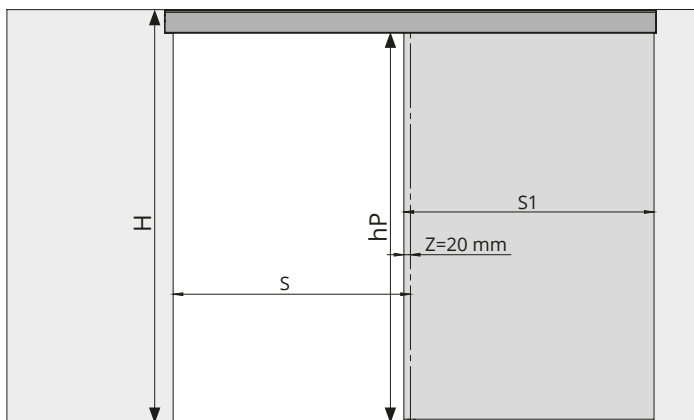
LIEFERUMFANG						
<b>Online Montagevideo</b>  Profitieren Sie auch von unserem Montagevideo!						
	Obere Laufschiene	Bodenführung	Aufnahmebeschlag	Obere Führungsrolle	Positionsstopper	Schraubenset


## MONTAGE

Schiebetür geschlossen

Schiebetür geöffnet

Schiebetür geschlossen



<b>10 - 40 mm</b>  <b>Holzfüllung</b>	Anzahl der Türen n	n = 1
	Füllungshöhe hP [mm]	$hP = H - 58$
	Füllungsbreite S1 [mm]	$S1 = S + 2 \times Z$

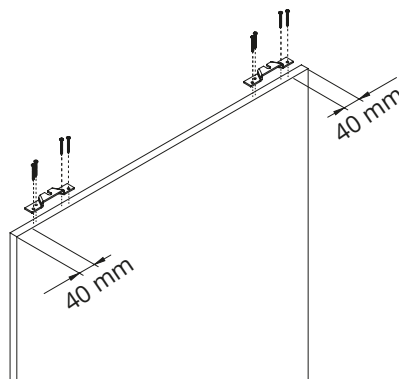
### Onlineberechnung Ihrer Füllung und Ihrer Profile



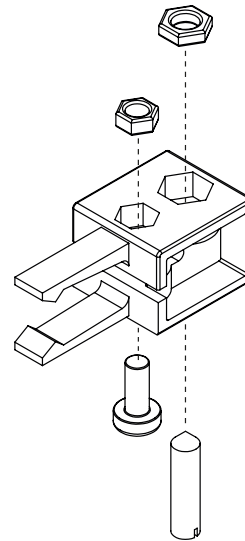
<https://hibitaro.de/bausatz/alle-bausaetze/schiebetuer-bausaetze/1/hs-standard-schiebetuer-bausatz-haengensystem-fuer-durchgangs-tueren>

Alternativ können Sie die Füllungen und die Profile auch mit der nebenstehenden Tabelle berechnen.

- 1 Montieren Sie zunächst die Aufnahmebeschläge. Wir empfehlen einen Abstand von 40 mm.



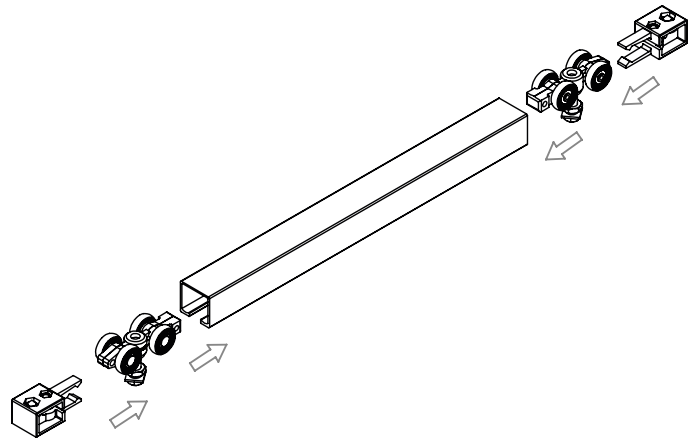
- 2 Montieren Sie zunächst die Positionstopper gemäß der Abbildung vor.



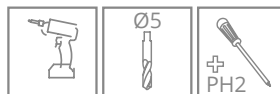
- 3 Nun schieben Sie die oberen Führungsrollen und die Positionstopper in die obere Laufschiene.

**Achtung:**

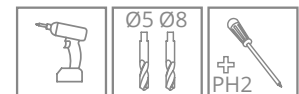
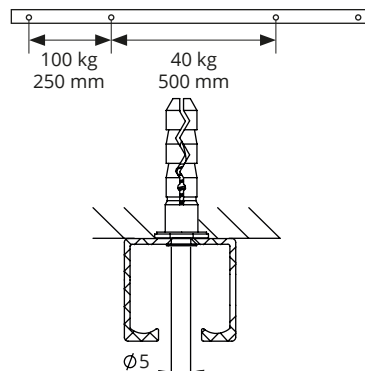
Bitte reinigen Sie die obere Laufschiene innen, bevor Sie die Laufwagen montieren.



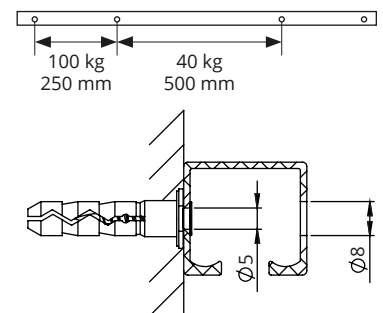
- 4 Jetzt können Sie die vormontierte Laufschiene mit passenden Schrauben und Dübeln wahlweise **unter die Decke** oder **an die Wand** montieren. Beachten Sie hierbei die empfohlenen Bohrungen.



**DECKENMONTAGE**  
(Empfohlene Variante)



**WANDMONTAGE**

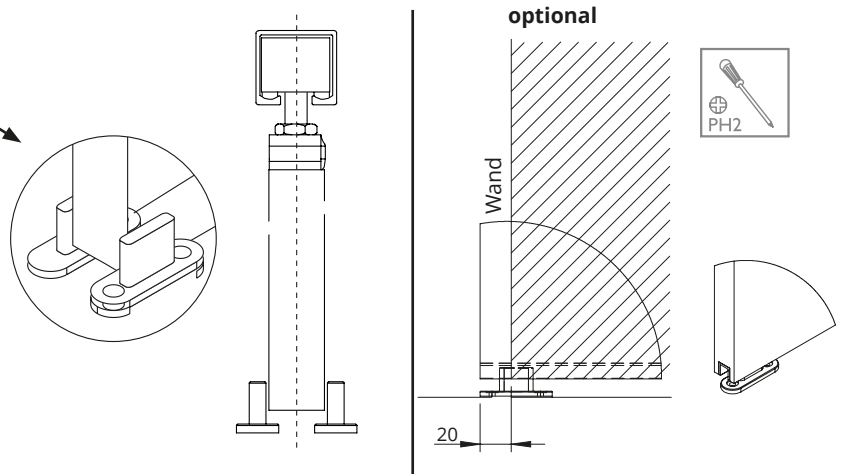


**Achtung:**

Wenn Sie die Schraube **nicht** versenken können, ist auf Anfrage ein Schienenhalter erhältlich.

- 5 Nun können Sie die Bodenführung gemäß Zeichnung montieren.

**Optional** kann eine Nut in die untere Türkante gefräst werden. Die Bodenführung erfolgt hierbei über **einen** Führungszapfen. Montage gemäß Zeichnung. Wir empfehlen ein U-Profil in der Nut zu verkleben um Beschädigungen an der Füllung zu vermeiden.



- 6 Hängen Sie jetzt die Aufnahmebeschläge der Tür in in die oberen Rollen. Schrauben Sie die Rollen fest. Durch das Verstellen der Schrauben können Sie noch die Höhe anpassen.

