

Montageanleitung Schiebetür HS Komplett Rahmenlos

M208

Schiebetüranlage unter der Decke, Hängesystem

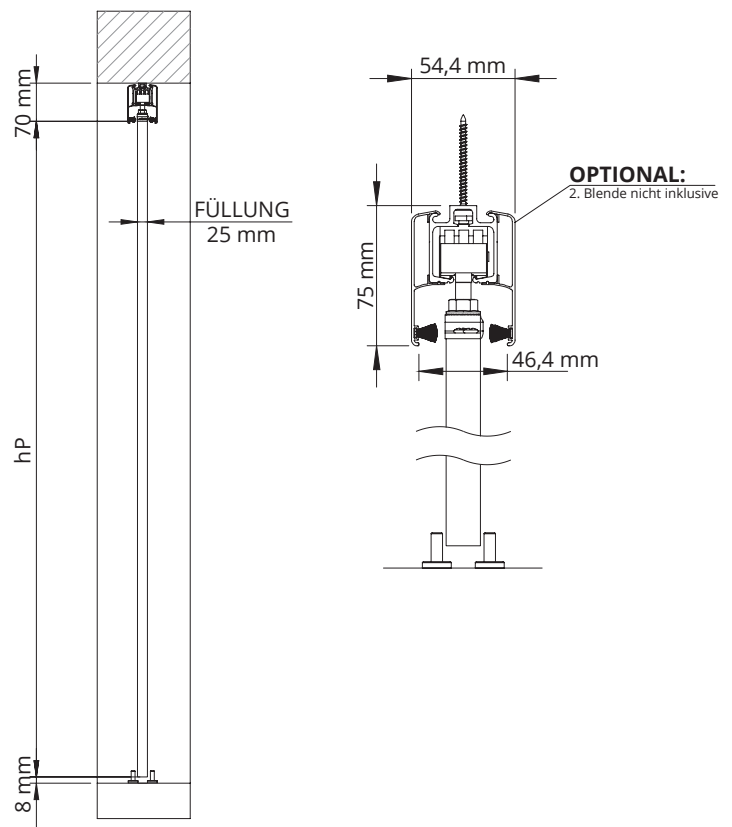
LIEFERUMFANG Online Montagevideo  Profitieren Sie auch von unserem Montagevideo!						
						

MONTAGE

1 Markierung der oberen Laufschiene:

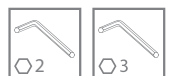
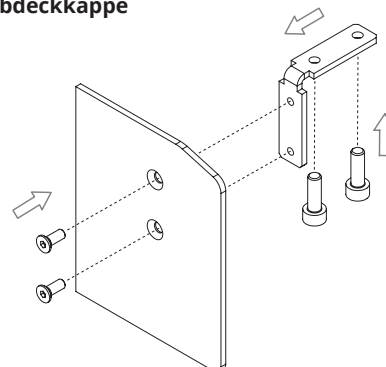
Die Oberkante der Schiene errechnet sich wie folgt:

$$\text{Oberkante Schiene} = \text{Türblatthöhe} + 70 \text{ mm}$$



2 Montieren Sie zunächst die seitlichen Abdeckkappen vor.

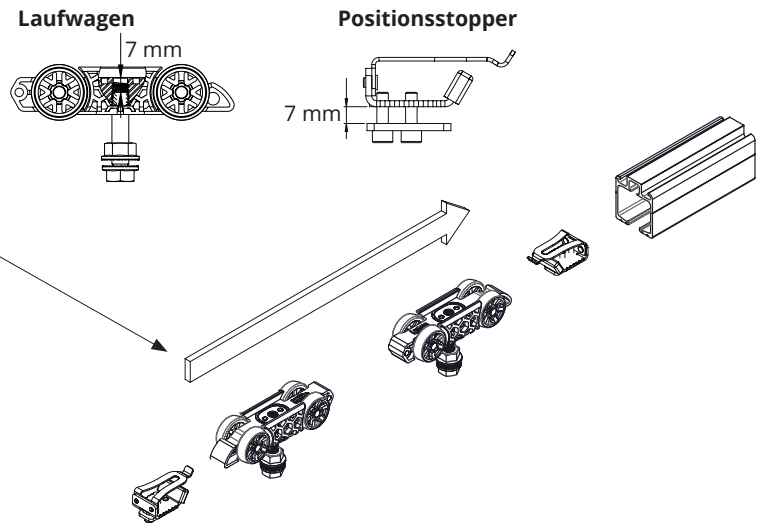
Abdeckkappe



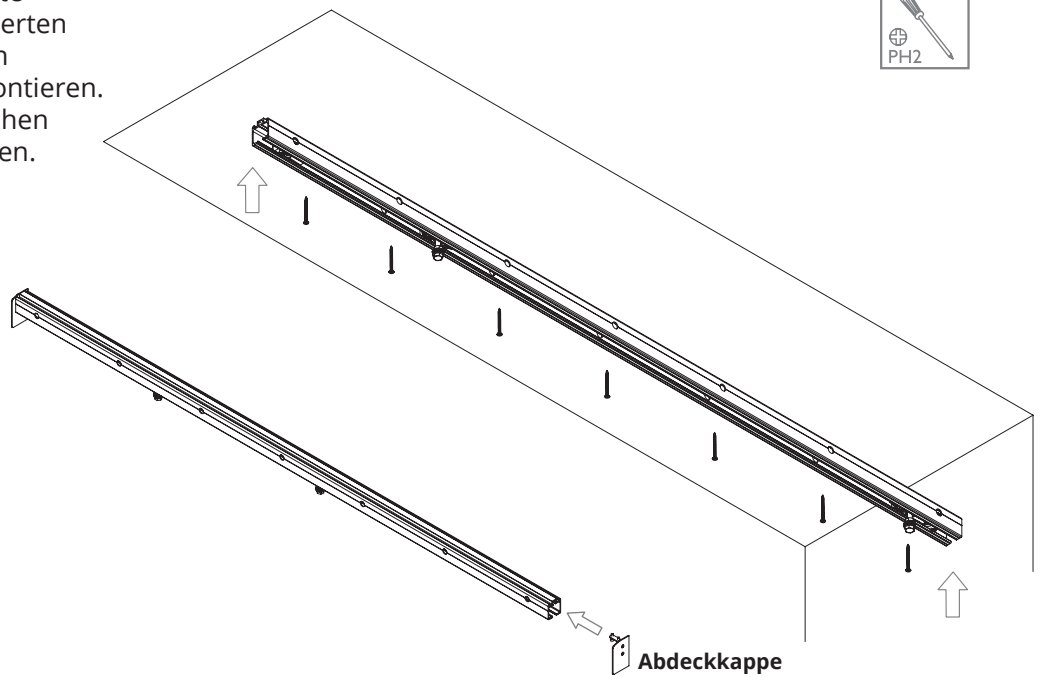
- 3 Jetzt können die oberen Laufwagen und die Positionstopper in die obere Laufschiene geschoben werden.

Achtung:

Bitte reinigen Sie die obere Schiene innen, bevor Sie die Laufwagen montieren.



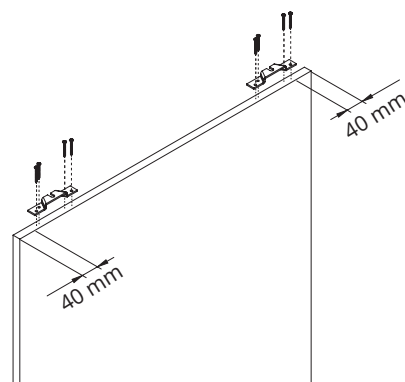
- 4 Nun können Sie die vormontierte Laufschiene an der zuvor markierten Stelle mit passenden Schrauben und Dübeln unter die Decke montieren. Anschließend können die seitlichen Abdeckkappen eingesetzt werden.



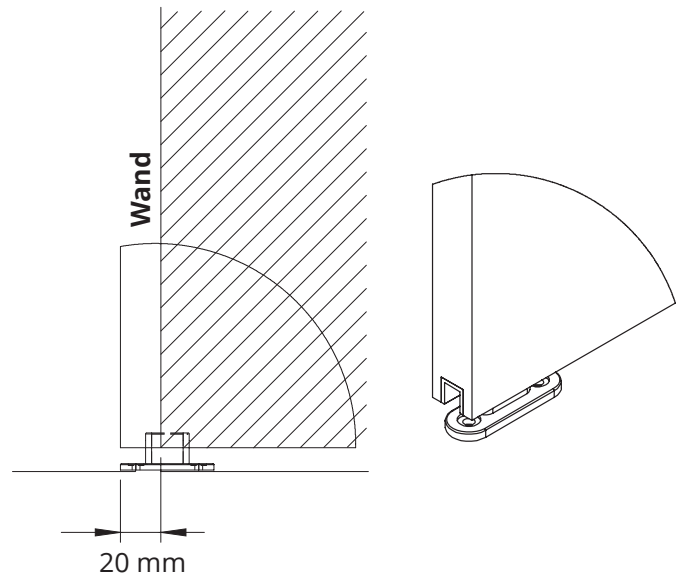
Hinweis:

Die Laufschiene wird standardmäßig immer doppelt so lang wie die Tür gefertigt. Bitte beachten Sie bei der Montage die Überlappung der Tür.

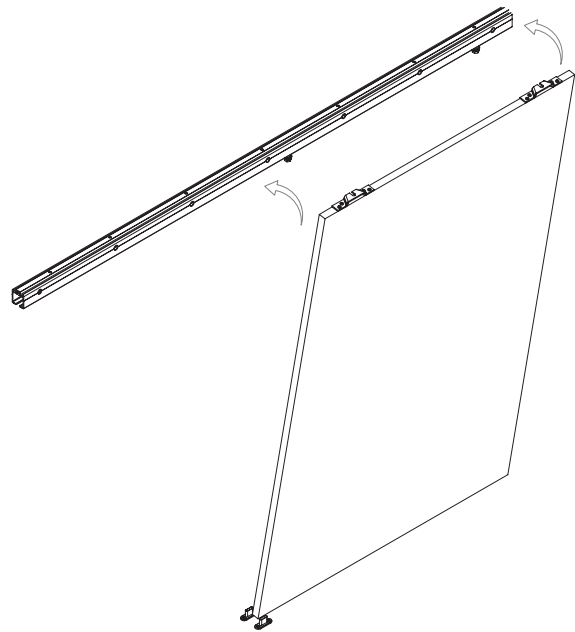
- 5 Montieren Sie nun die Aufnahmebeschläge. Wir empfehlen einen Abstand von 40 mm.



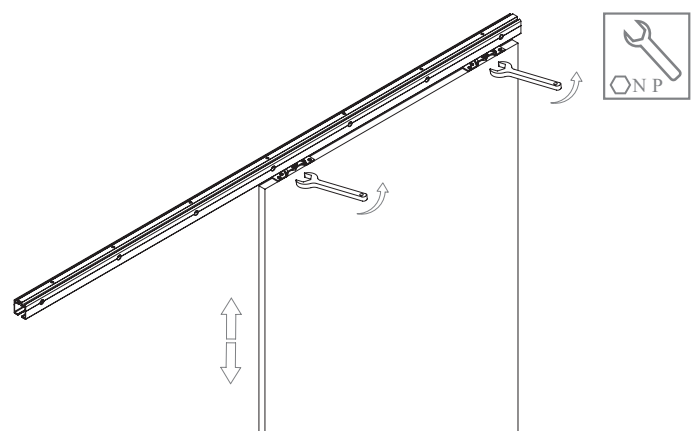
- 6 Jetzt können Sie die Bodenführung gemäß Zeichnung auf den Boden schrauben.



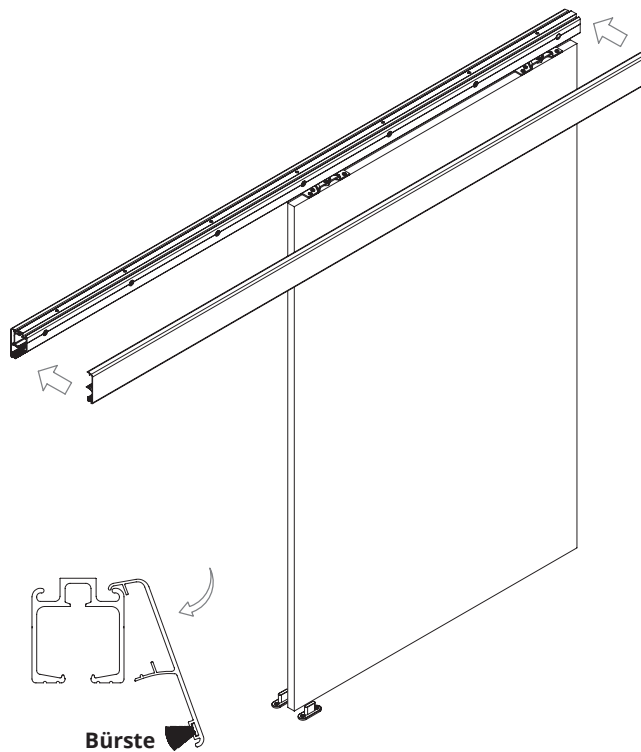
- 7 Hängen Sie nun die Aufnahmebeschläge der Tür in die oberen Rollen.



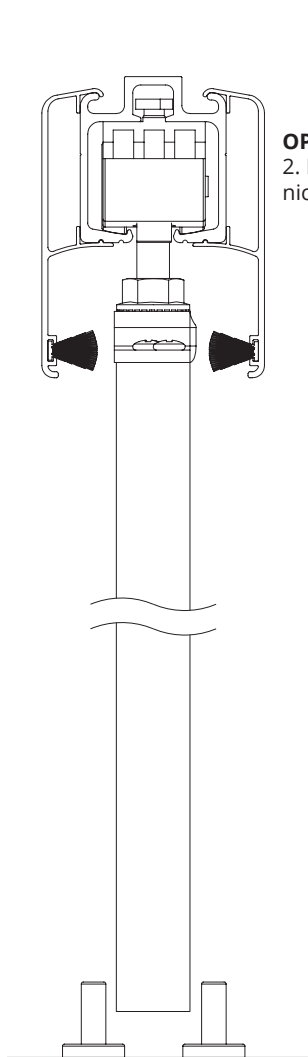
- 8 Schrauben Sie die Rollen fest.



- 9 Jetzt können Sie die Blende in die Laufschiene clipsen. Die mitgelieferte Bürste kann optional eingezogen werden.



- 10 Montieren Sie nun die Griffe. Sie können wahlweise geklebt oder geschraubt werden.



OPTIONAL:
2. Blende
nicht inklusive

